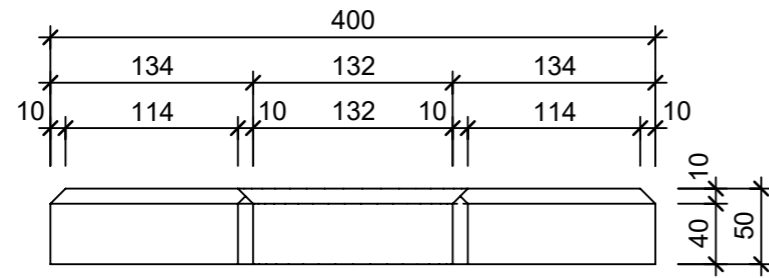
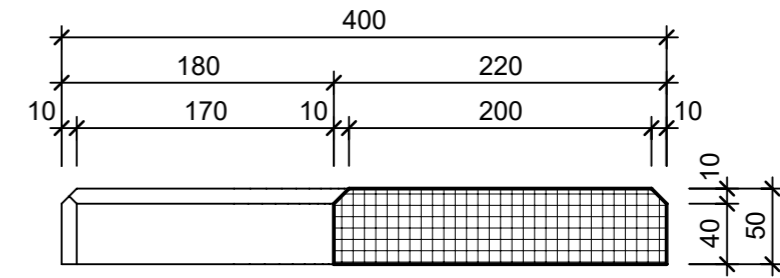


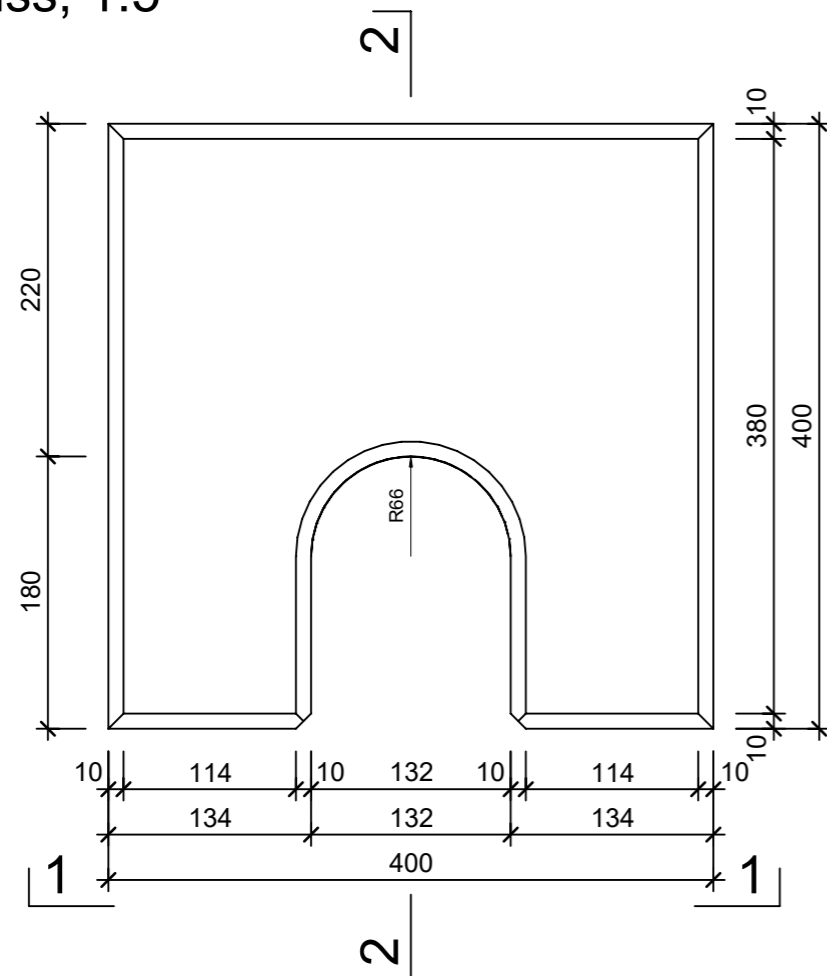
Ansicht 1-1, 1:5



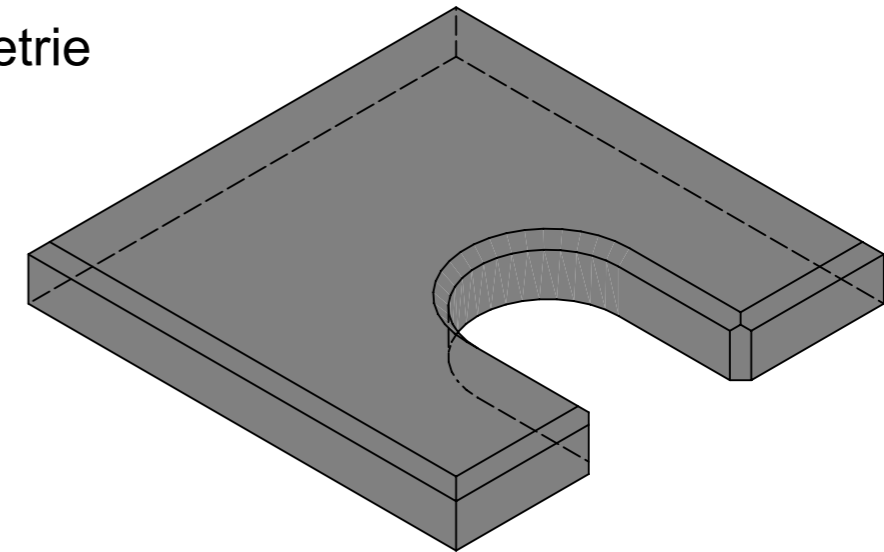
Schnitt 1-1, 1:5



Grundriss, 1:5



Isometrie



Rubrik: H7006	Art.-Nr: 127606	HW: 16	Massstab: 1:5	Format: DIN A3
Dachwassersammler			Gezeichnet: 31.05.2023 / abma	Geprüft: 31.05.2023 / chma
Dachwassersammler quadratisch Abdeckung nicht befahrbar Typ 3 mit Aussparung			Änderung: /	Geprüft: /
			Änderung: /	Geprüft: /
			Änderung: /	Geprüft: /
L 400mm, B 400mm, H 50mm			Ersetzt:	
CREABETON AG 6221 Rickenbach LU info@creabeton.ch Telefon 0848 400 401 CREABETON MATÉRIAUX AG 1523 Granges-près-Marnand VD			Plan-Nr: H7006_127606_16_PZ_01_01	
<small>Diese Zeichnung ist geistiges Eigentum des HW und darf ohne deren Einwilligung weder kopiert, vervielfältigt, weitergegeben, noch zur Ausführung benutzt werden. Art. 5 des Bundesgesetzes gegen den unlauteren Wettbewerb (UWG).</small>				