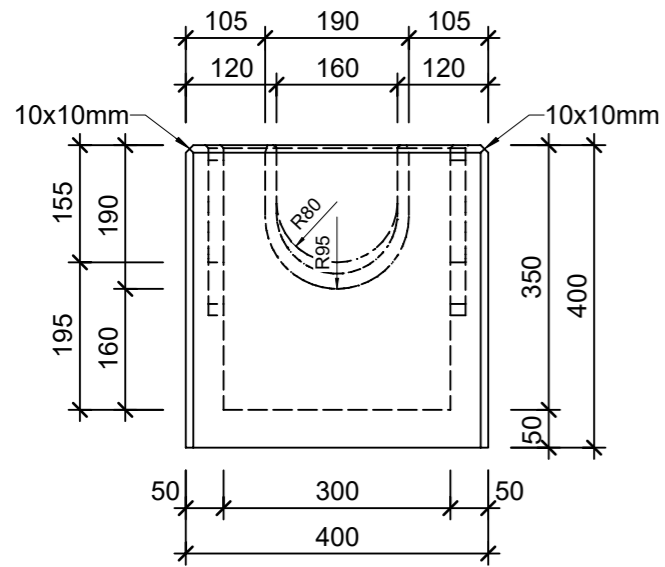
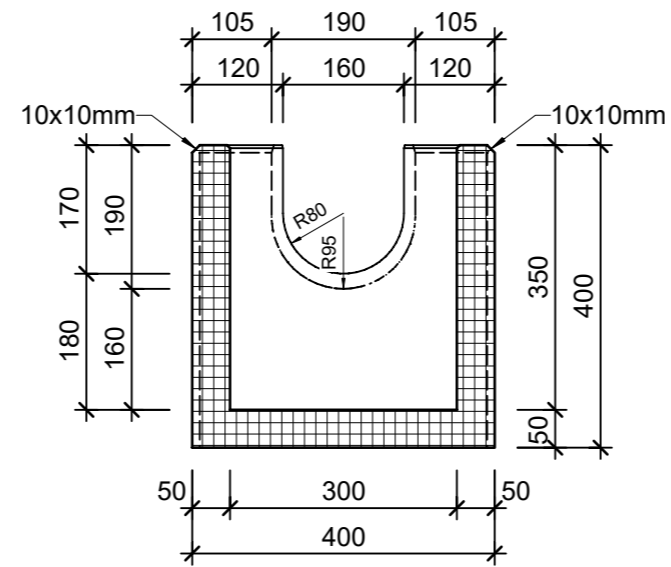


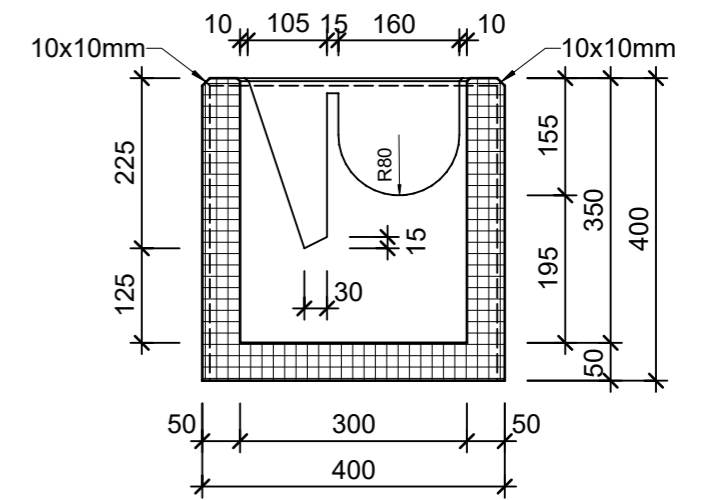
Ansicht 1-1. 1:10



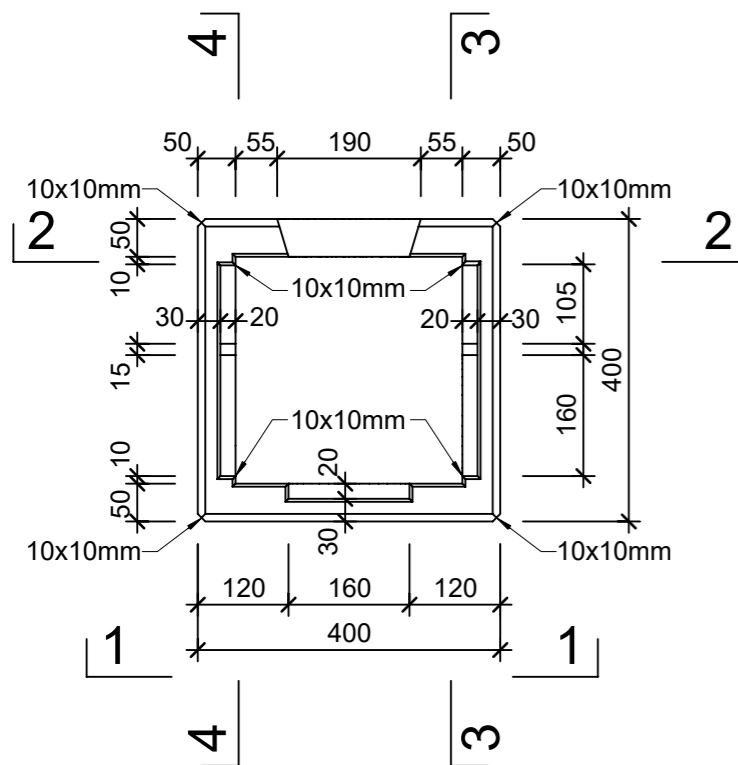
Schnitt 2-2, 1:10



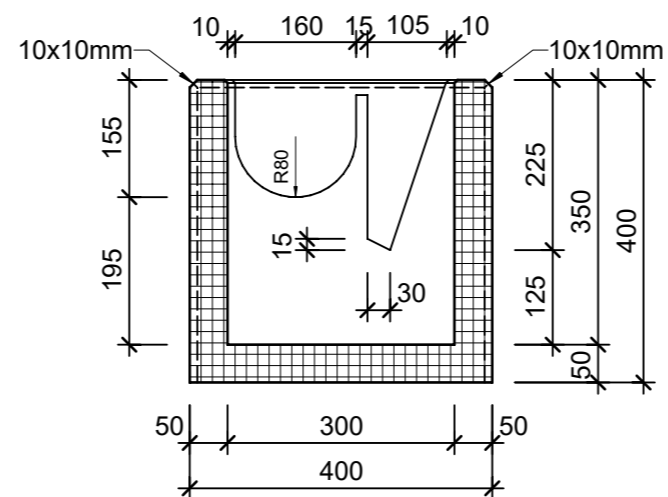
Schnitt 3-3, 1:10



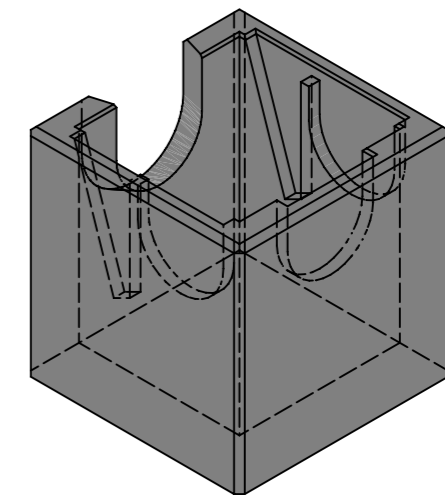
Grundriss. 1:10



Schnitt 4-4, 1:10



Isometrie



Rubrik: H7006	Art.-Nr: 124372	HW: 16	Massstab: 1:10	Format: DIN A3
Dachwassersammler			Gezeichnet: 11.09.2023 / abma	Geprüft: 11.09.2023 / chma
Dachwassersammler quadratisch inkl. Tauchwand			Änderung: /	Geprüft: /
			Änderung: /	Geprüft: /
			Änderung: /	Geprüft: /
L 300mm, B 300mm, H 400mm, W 50mm			Ersetzt:	
CREABETON AG 6221 Rickenbach LU info@creabeton.ch Telefon 0848 400 401 CREABETON MATÉRIAUX AG 1523 Granges-près-Marnand VD			Plan-Nr: H7006_124372_16_PZ_01_01	
<small>Diese Zeichnung ist geistiges Eigentum des HW und darf ohne deren Einwilligung weder kopiert, vervielfältigt, weitergegeben, noch zur Ausführung benutzt werden. Art. 5 des Bundesgesetzes gegen den unlauteren Wettbewerb (UWG).</small>				