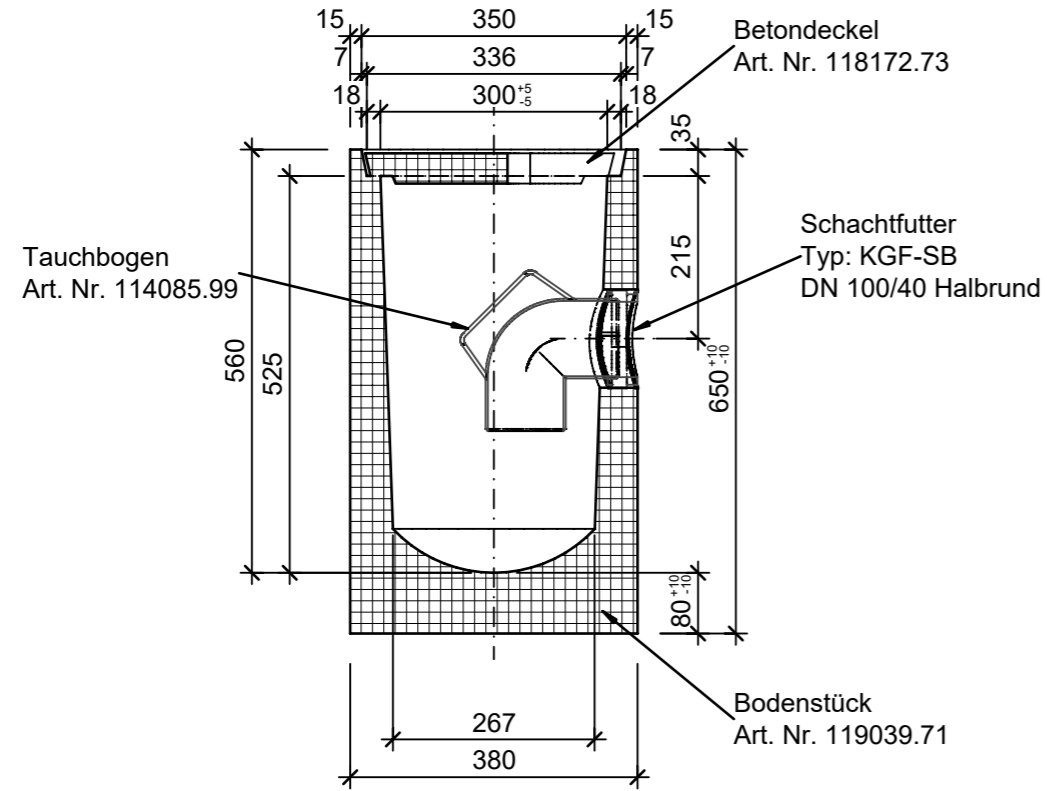
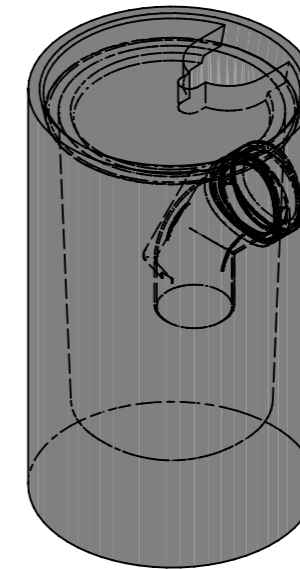


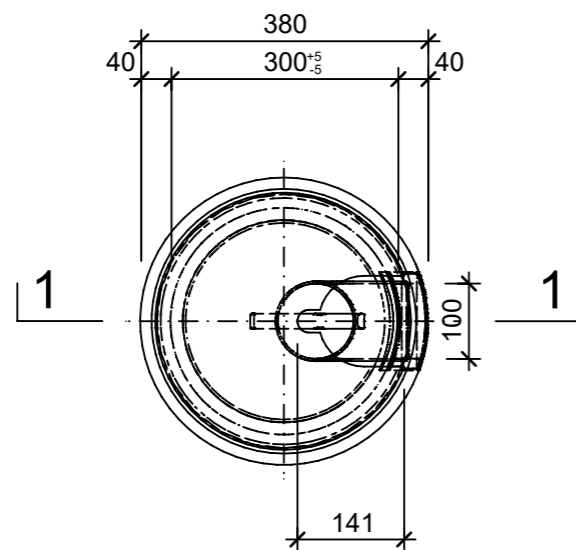
Ansicht 1-1, 1:10



Isometrie, 1:10



Grundriss, 1:10



Rubrik: H7001	Art.-Nr: 128907	HW: 71	Massstab: 1:10	Format: A3
Dachwasserschächte			Gezeichnet: 08.05.2023 / trg	Geprüft: 08.05.2023 / RO
Dachwasserschächte rund Typ komplett, Einlauf oben, inkl. Deckel begebar mit DWS-Aussparung Tauchbogen und Schachtfutter			Änderung: 20.10.2023 / trg	Geprüft: 20.10.2023 / RO
			Änderung: 28.11.2023 / trg	Geprüft: 28.11.2023 / RO
			Änderung: 29.11.2023 / trg	Geprüft: 29.11.2023 / RO
D 300mm, H 650mm, d1 100mm			Ersetzt:	
CREABETON AG 6221 Rickenbach LU info@creabeton.ch Telefon 0848 400 401 CREABETON PRODUKTIONS AG 5201 Brugg AG			Plan-Nr: H7001_128907_71_PZ_01_05	

Diese Zeichnung ist geistiges Eigentum des HW und darf ohne deren Einwilligung weder kopiert, vervielfältigt, weitergegeben, noch zur Ausführung benutzt werden. Art. 5 des Bundesgesetzes gegen den unlauteren Wettbewerb (UWG).