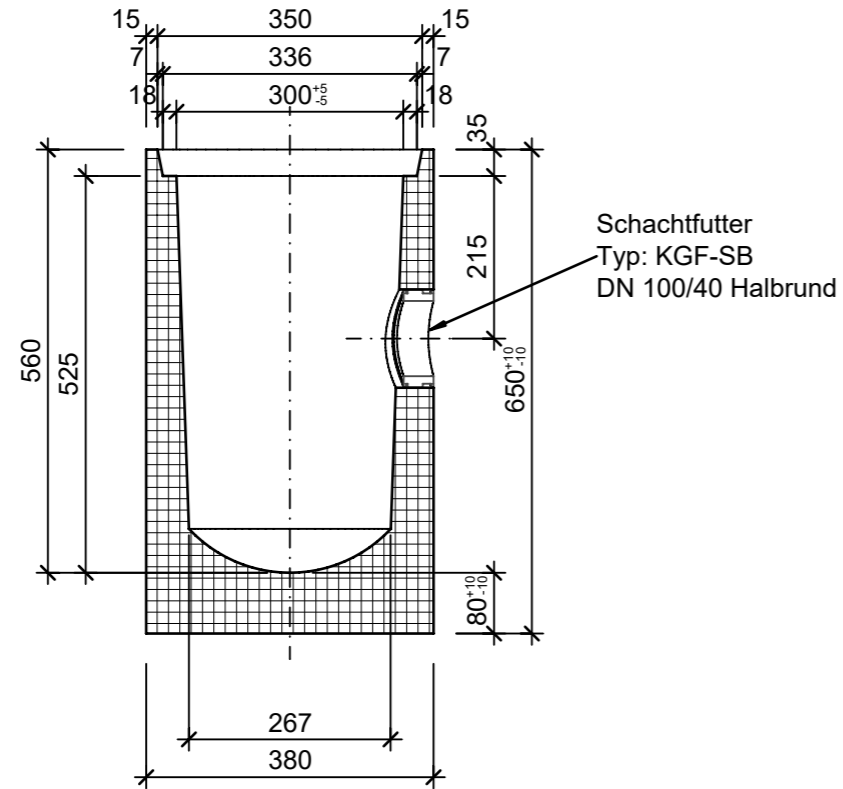
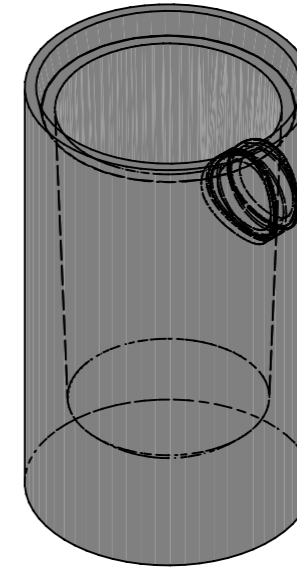


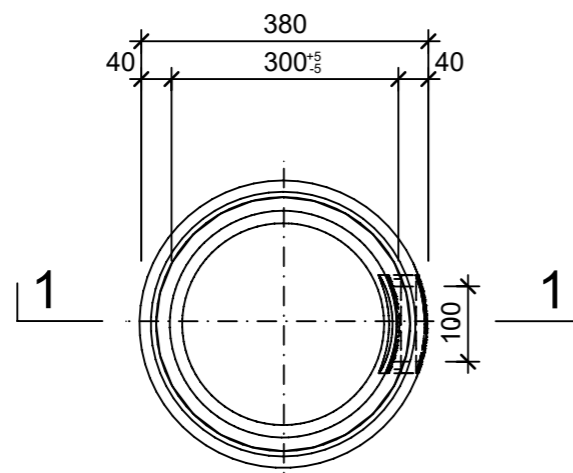
Ansicht 1-1, 1:10



Isometrie, 1:10



Grundriss, 1:10



Rubrik: H7001	Art.-Nr: 119039	HW: 71	Massstab: 1:5	Format: A3
Dachwasserschächte			Gezeichnet: 08.06.2023 / trg	Geprüft: 08.06.2023 / RO
Dachwassersammler Einzelteile Unterteil mit eingegossen, Schachtfutter			Änderung: 04.10.2023 / trg	Geprüft: 04.10.2023 / RO
			Änderung: 20.10.2023 / trg	Geprüft: 20.10.2023 / RO
			Änderung: /	Geprüft: /
D 300mm, H 650mm			Ersetzt:	
CREABETON AG 6221 Rickenbach LU info@creabeton.ch Telefon 0848 400 401 CREABETON PRODUKTIONS AG 5201 Brugg AG			Plan-Nr: H7001_119039_71_PZ_01_03	
<small>Diese Zeichnung ist geistiges Eigentum des HW und darf ohne deren Einwilligung weder kopiert, vervielfältigt, weitergegeben, noch zur Ausführung benutzt werden. Art. 5 des Bundesgesetzes gegen den unlauteren Wettbewerb (UWG).</small>				