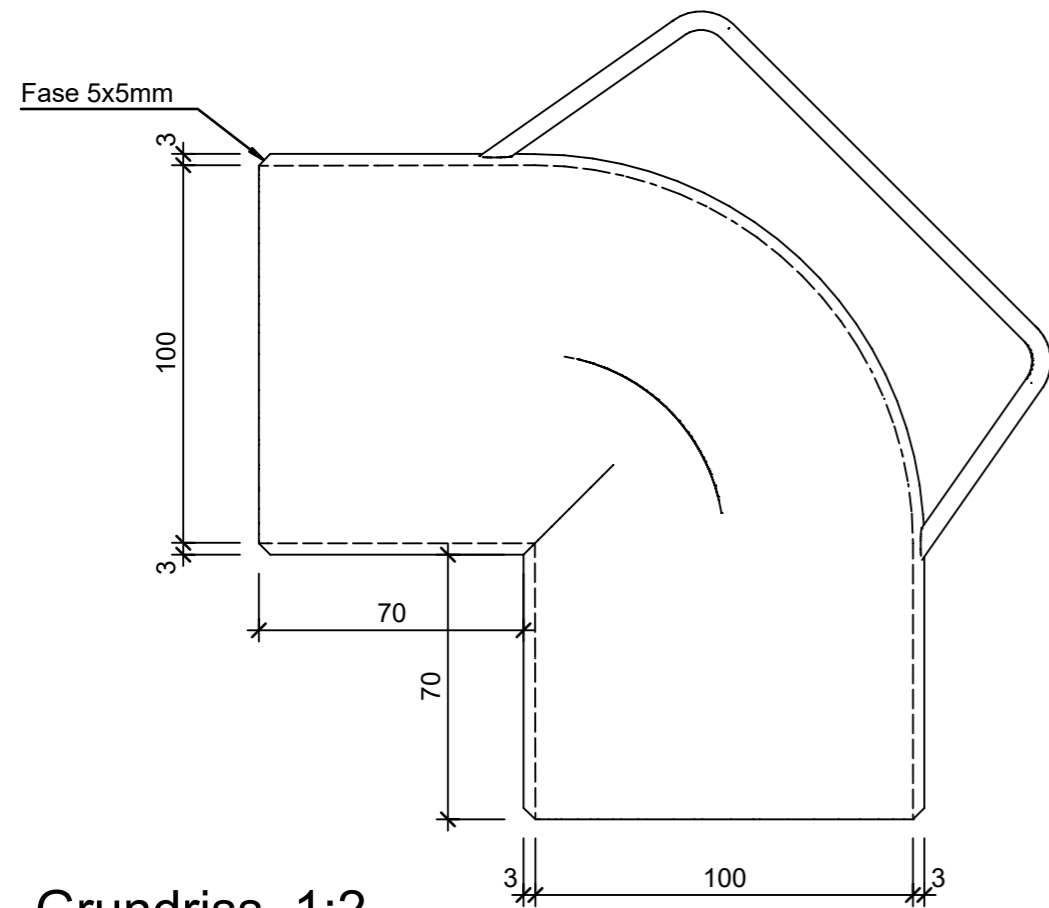
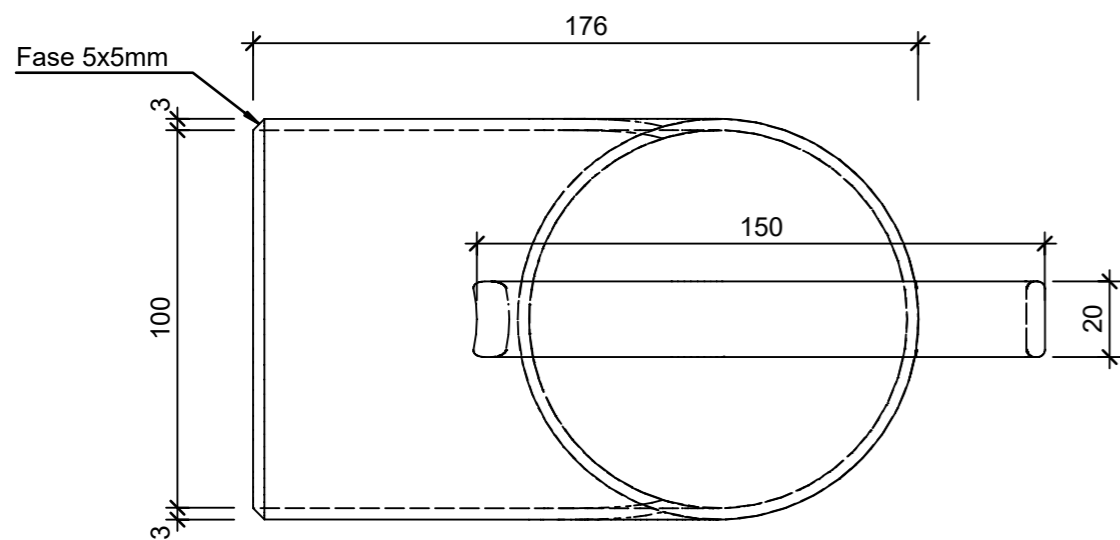


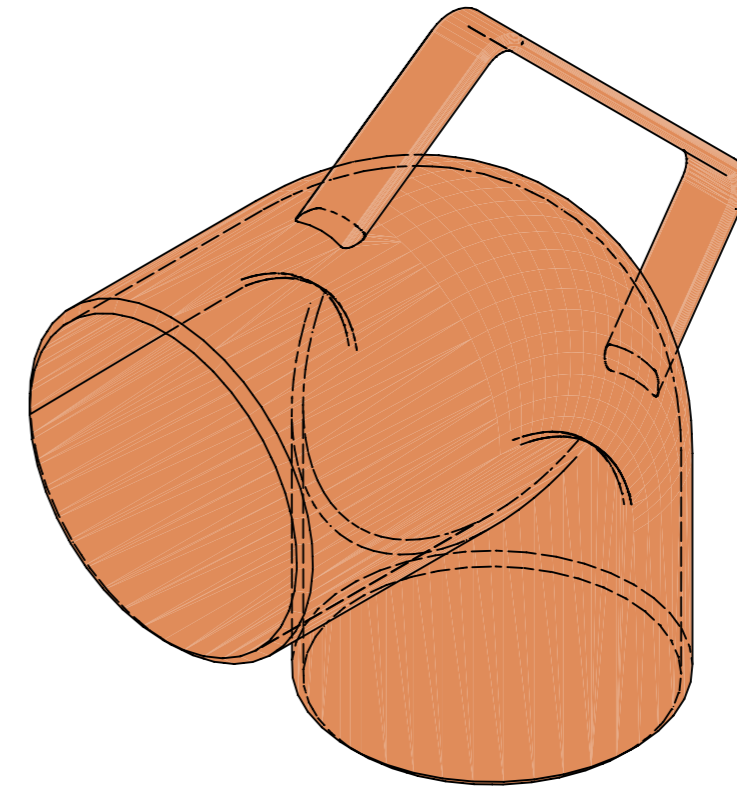
Ansicht 1-1, 1:2



Grundriss, 1:2



Isometrie, 1:2



Rubrik: H7001	Art.-Nr: 114085	HW: 99	Massstab: 1:2	Format: A3
Dachwasserschächte			Gezeichnet: 05.06.2023 / trg	Geprüft: 05.06.2023 / RO
Dachwassersammler Typ 1 Tauchbogen SN 8 für NW 110			Änderung: /	Geprüft: /
			Änderung: /	Geprüft: /
			Änderung: /	Geprüft: /
D 300mm, H 650mm, d1 100mm			Ersetzt:	
 CREABETON AG 6221 Rickenbach LU info@creabeton.ch Telefon 0848 400 401			Plan-Nr: H7001_114085_99_PZ_01_01	
<small>Diese Zeichnung ist geistiges Eigentum des HW und darf ohne deren Einwilligung weder kopiert, vervielfältigt, weitergegeben, noch zur Ausführung benutzt werden. Art. 5 des Bundesgesetzes gegen den unlauteren Wettbewerb (UWG).</small>				