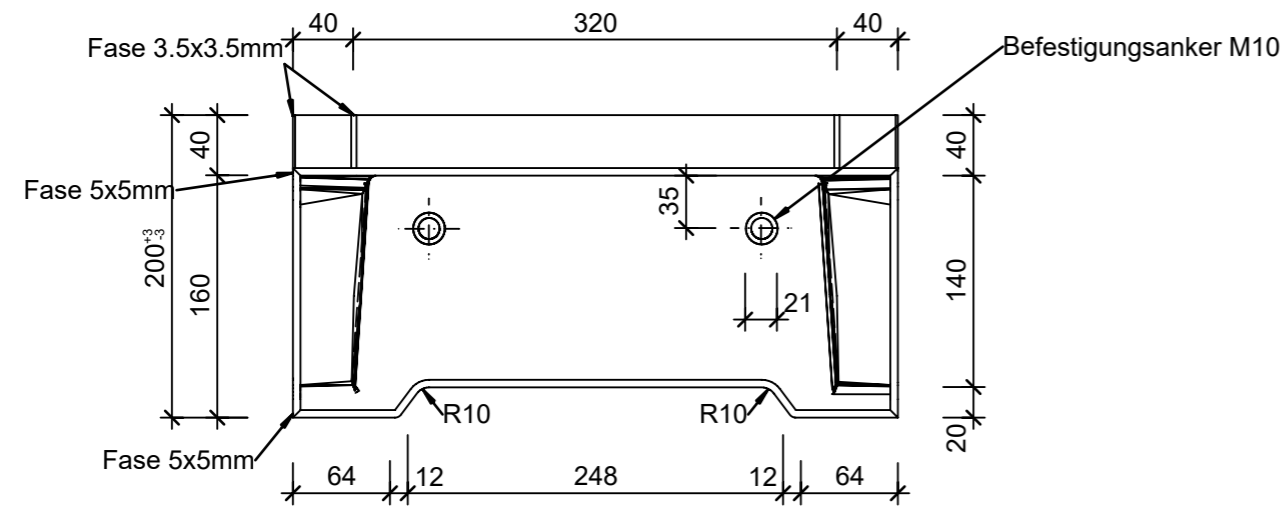
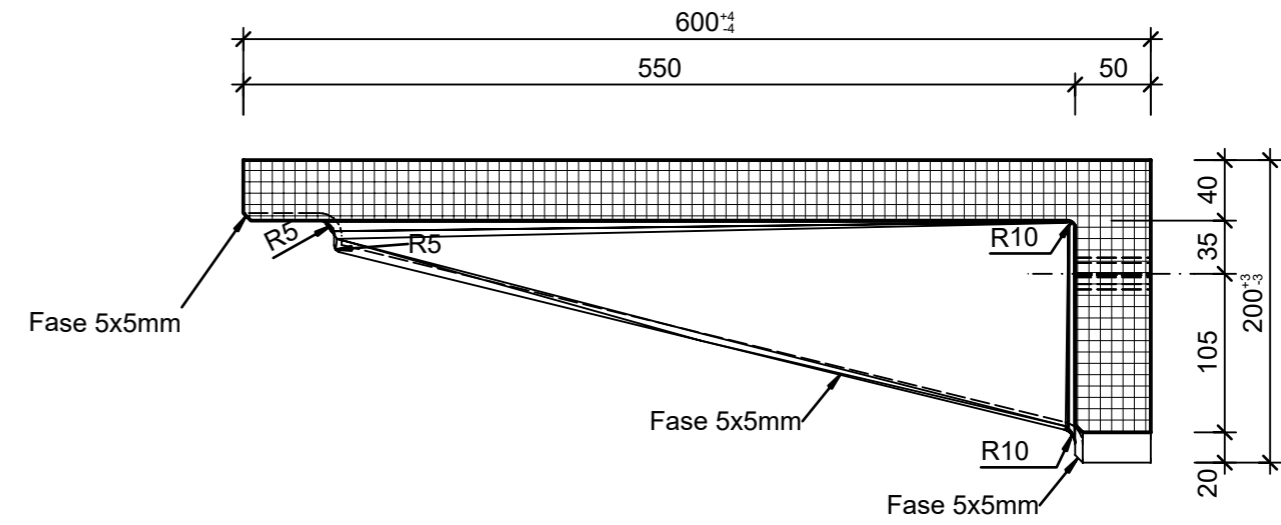


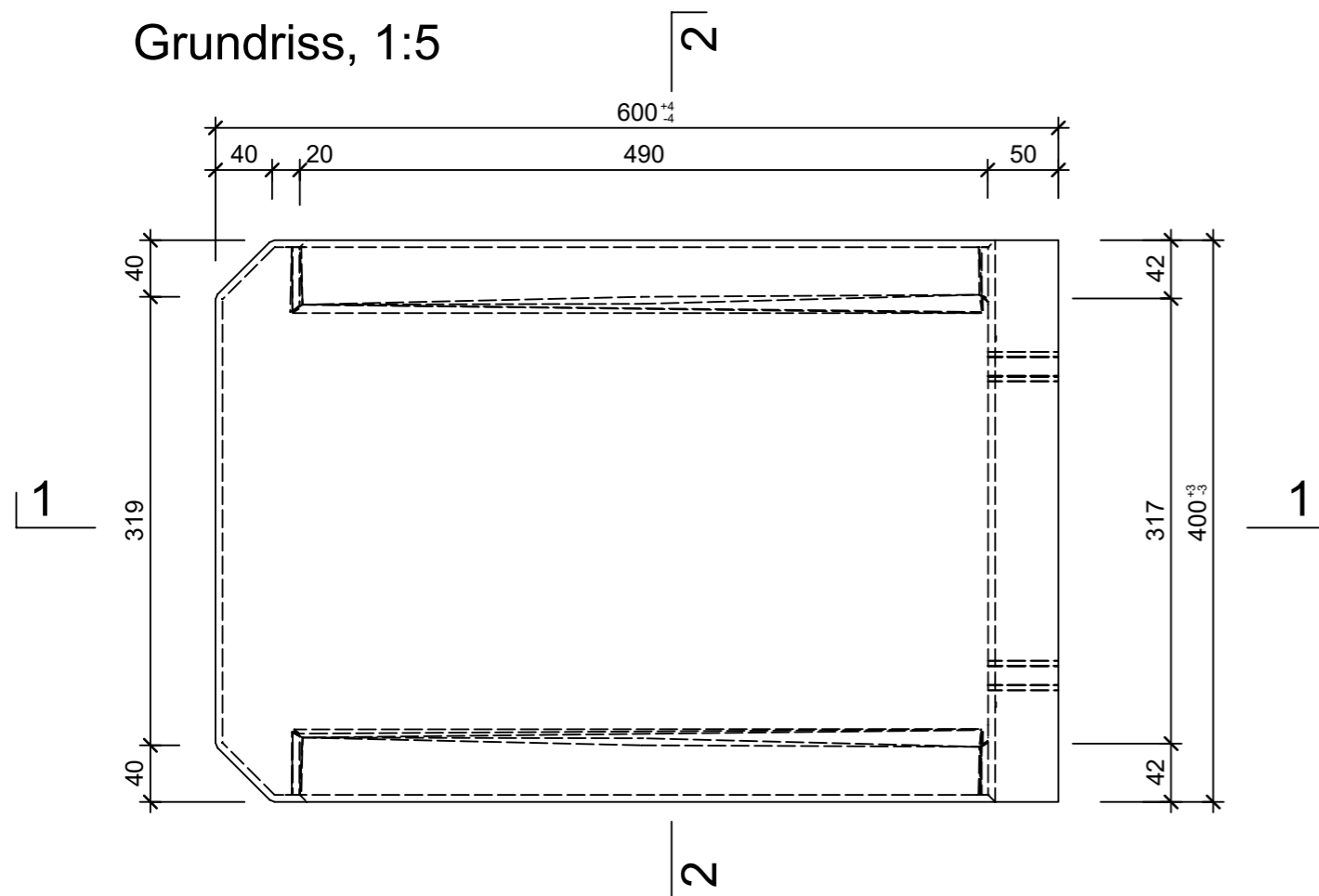
Ansicht 1-1, 1:5



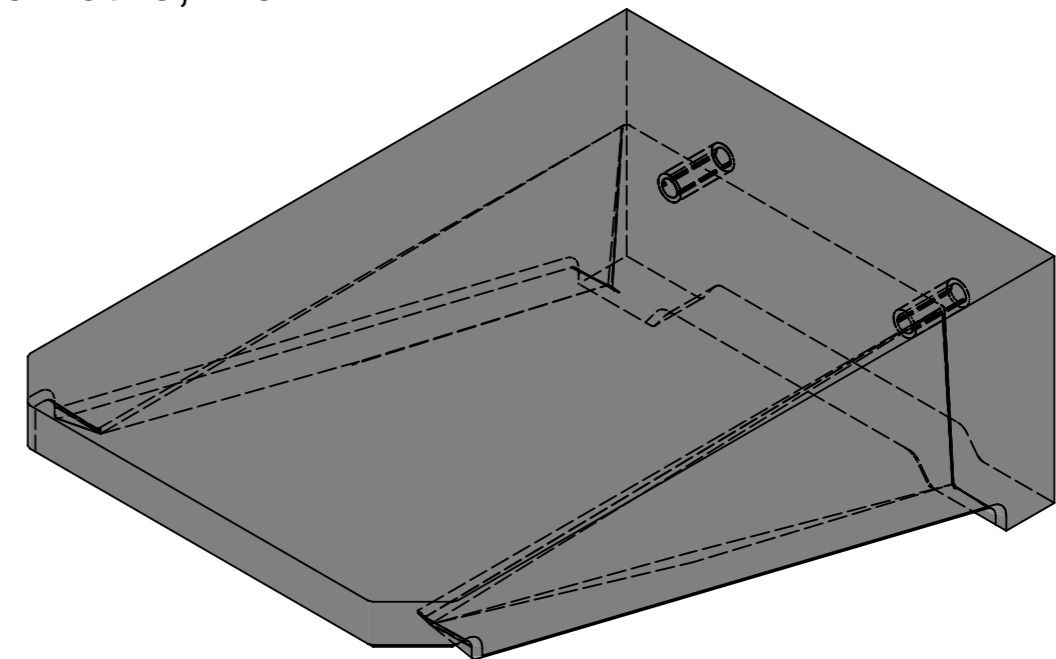
Schnitt 2-2, 1:5




Grundriss, 1:5



Isometrie, 1:5



Rubrik: H7001	Art.-Nr: 104417	HW: 71	Massstab: 1:5	Format: A3
Dachwasserkonsole			Gezeichnet: 30.03.2023 / trg	Geprüft: 30.03.2023 / RO
Betonkonsole zu Dachwasserschacht inkl. 2 Befestigungsanker M 10			Änderung: 12.04.2023 / trg	Geprüft: 12.04.2023 / RO
			Änderung: /	Geprüft: /
			Änderung: /	Geprüft: /
L 600mm, B 400mm, H 200mm			Ersetzt:	
 <b>CREABETON AG</b> 6221 Rickenbach LU info@creabeton.ch Telefon 0848 400 401 <b>CREABETON PRODUKTIONS AG</b> 5201 Brugg AG			Plan-Nr: H7001_104417_71_PZ_01_02	
<small>Diese Zeichnung ist geistiges Eigentum des HW und darf ohne deren Einwilligung weder kopiert, vervielfältigt, weitergegeben, noch zur Ausführung benutzt werden. Art. 5 des Bundesgesetzes gegen den unlauteren Wettbewerb (UWG).</small>				