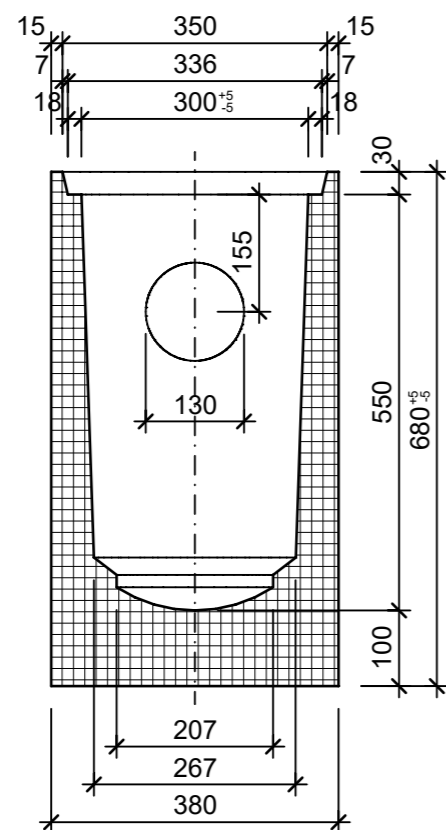
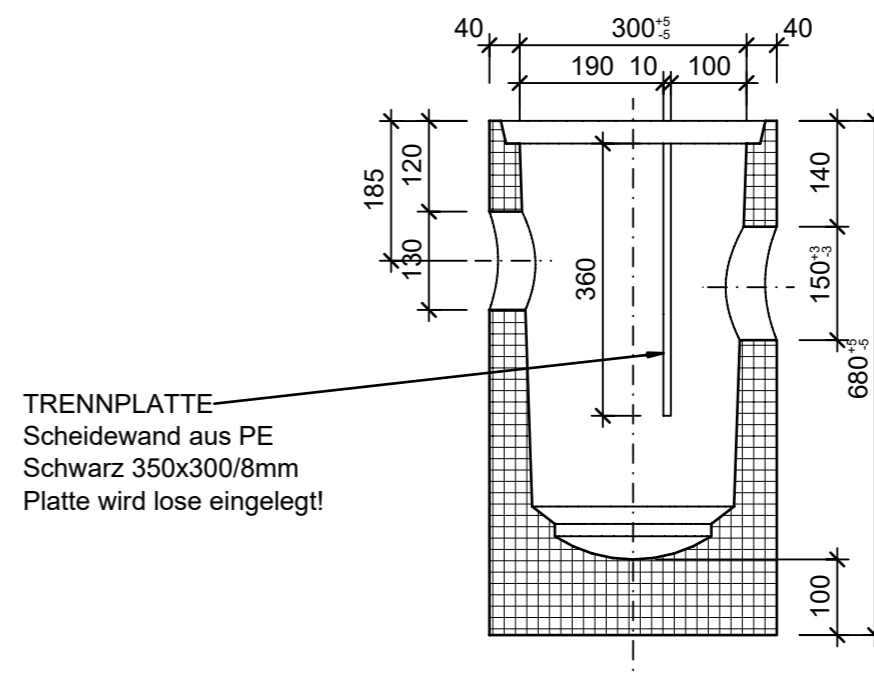


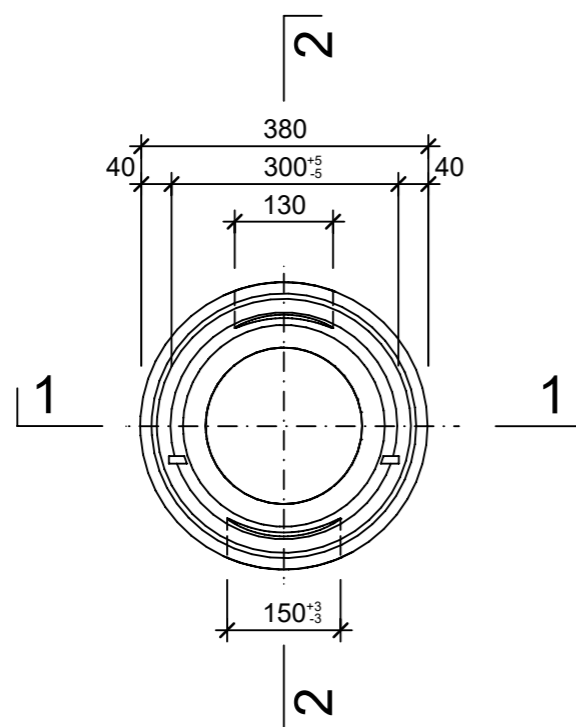
Schnitt 1-1, 1:10



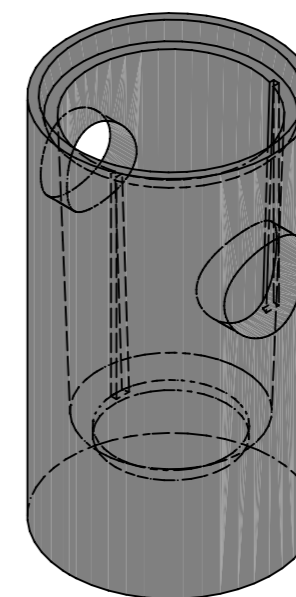
Schnitt 2-2, 1:10




Grundriss, 1:10



Isometrie, 1:10



Rubrik: H7001	Art.-Nr: 101628	HW: 71	Massstab: 1:10	Format: A3
Dachwasserschächte			Gezeichnet: 29.03.2023 / trg	Geprüft: 29.03.2023 / RO
Dachwasserschächte rund Typ ES, Einlauf seitlich, mit Betonscheidewand, exkl. Deckel			Änderung: 13.04.2023 / trg	Geprüft: 13.04.2023 / RO
			Änderung: /	Geprüft: /
			Änderung: /	Geprüft: /
D 300mm, H 680mm, LW 150mm			Ersetzt:	
 <b>CREABETON AG</b> 6221 Rickenbach LU info@creabeton.ch Telefon 0848 400 401 <b>CREABETON PRODUKTIONS AG</b> 5201 Brugg AG			Plan-Nr: H7001_101628_71_PZ_01_02	
<small>Diese Zeichnung ist geistiges Eigentum des HW und darf ohne deren Einwilligung weder kopiert, vervielfältigt, weitergegeben, noch zur Ausführung benutzt werden. Art. 5 des Bundesgesetzes gegen den unlauteren Wettbewerb (UWG).</small>				