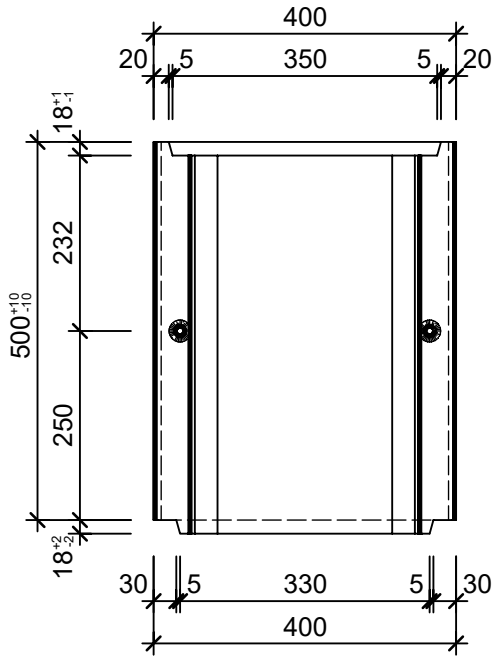
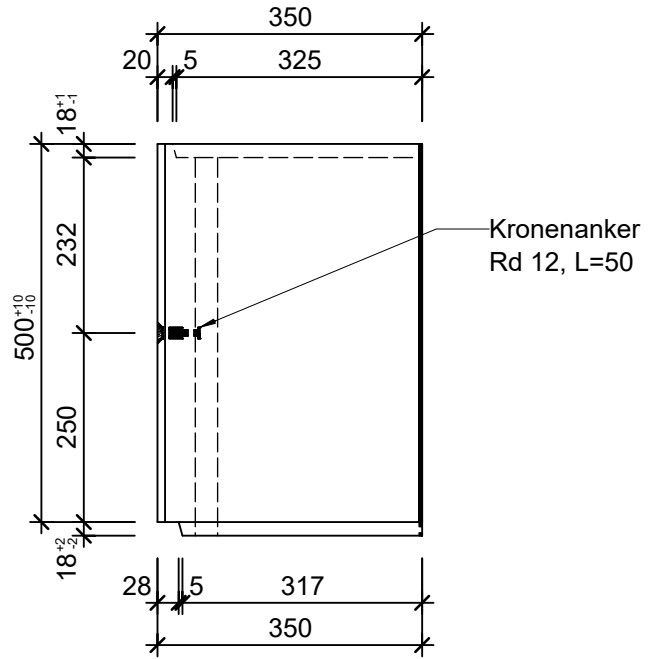


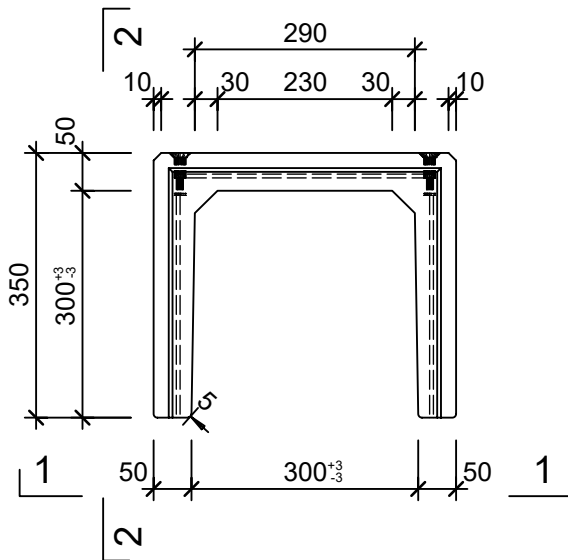
## Schnitt 1-1, 1:10



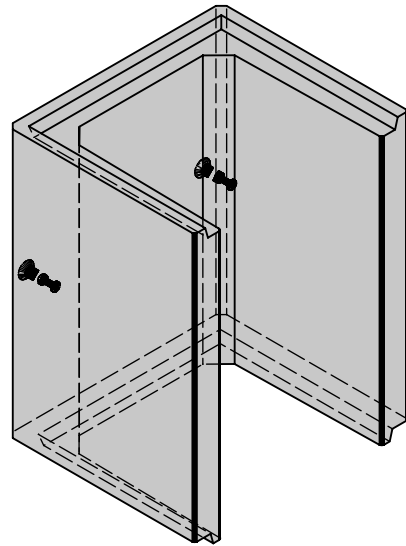
## Schnitt 2-2, 1:10



## Grundriss, 1:10



## Isometrie, 1:10



Rubrik: H4001	Art.-Nr: 137757	HW: 71	Massstab: 1:10	Format: DIN A4
Tankraumschächte			Gezeichnet: 24.02.2022 / vim	Geprüft: 24.02.2022 / RO
Tankraumschacht			Änderung: /	Geprüft: /
LW 30 x 30 cm bewehrt			Änderung: /	Geprüft: /
L 400mm, B 350mm, H 500mm			Änderung: /	Geprüft: /
Ersetzt:				
 <b>CREABETON BAUSTOFF AG</b> 6221 Rickenbach LU info@creabeton-baustoff.ch Telefon 0848 400 401 <b>CREABETON PRODUKTIONS AG</b> 5201 Brugg AG			Plan-Nr: H4001_137757_71_PZ_01_01	

Diese Zeichnung ist geistiges Eigentum des HW und darf ohne deren Einwilligung weder kopiert, vervielfältigt, weitergegeben, noch zur Ausführung benützt werden. Art. 5 des Bundesgesetzes gegen den unlauteren Wettbewerb (UWG).