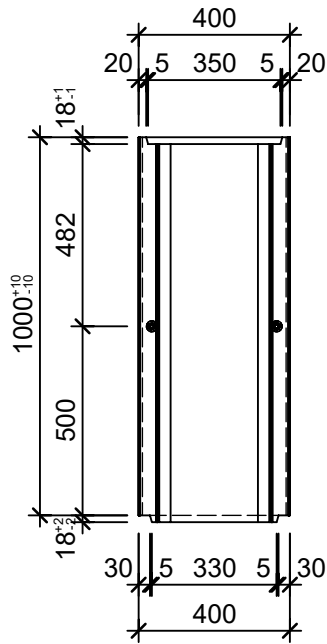
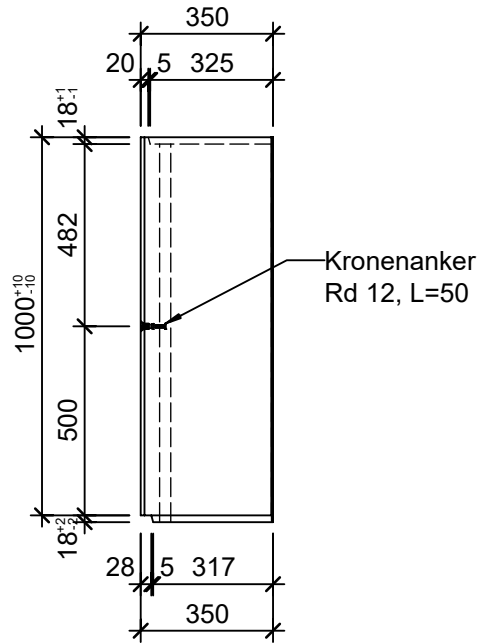


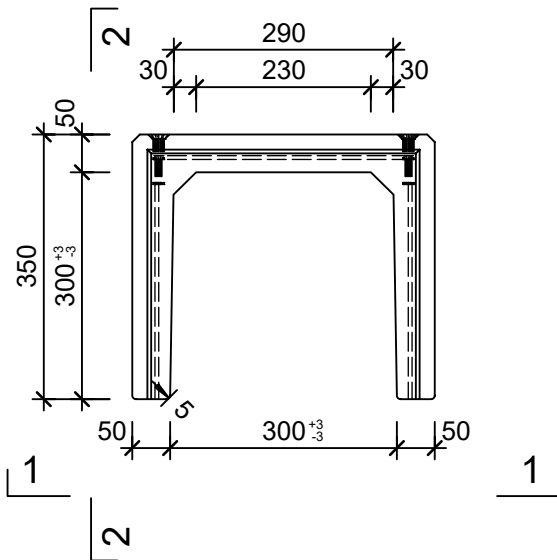
## Schnitt 1-1, 1:20



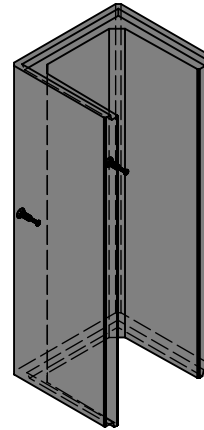
## Schnitt 2-2, 1:20



## Grundriss, 1:10



## Isometrie, 1:20



Rubrik: H4001	Art.-Nr: 101440	HW: 71	Massstab: 1:10/20	Format: DIN A4
Tankraumschächte			Gezeichnet: 22.02.2022 / vim	Geprüft: 22.02.2022 / RO
Tankraumschacht			Änderung: /	Geprüft: /
LW 30 x 30 cm bewehrt			Änderung: /	Geprüft: /
			Änderung: /	Geprüft: /
L 400mm, B 350mm, H 1000mm			Ersetzt:	
 <b>CREABETON BAUSTOFF AG</b> 6221 Rickenbach LU info@creabeton-baustoff.ch Telefon 0848 400 401 <b>CREABETON PRODUKTIONS AG</b> 5201 Brugg AG			Plan-Nr: H4001_101440_71_PZ_01_01	

Diese Zeichnung ist geistiges Eigentum des HW und darf ohne deren Einwilligung weder kopiert, vervielfältigt, weitergegeben, noch zur Ausführung benutzt werden. Art. 5 des Bundesgesetzes gegen den unlauteren Wettbewerb (UWG).