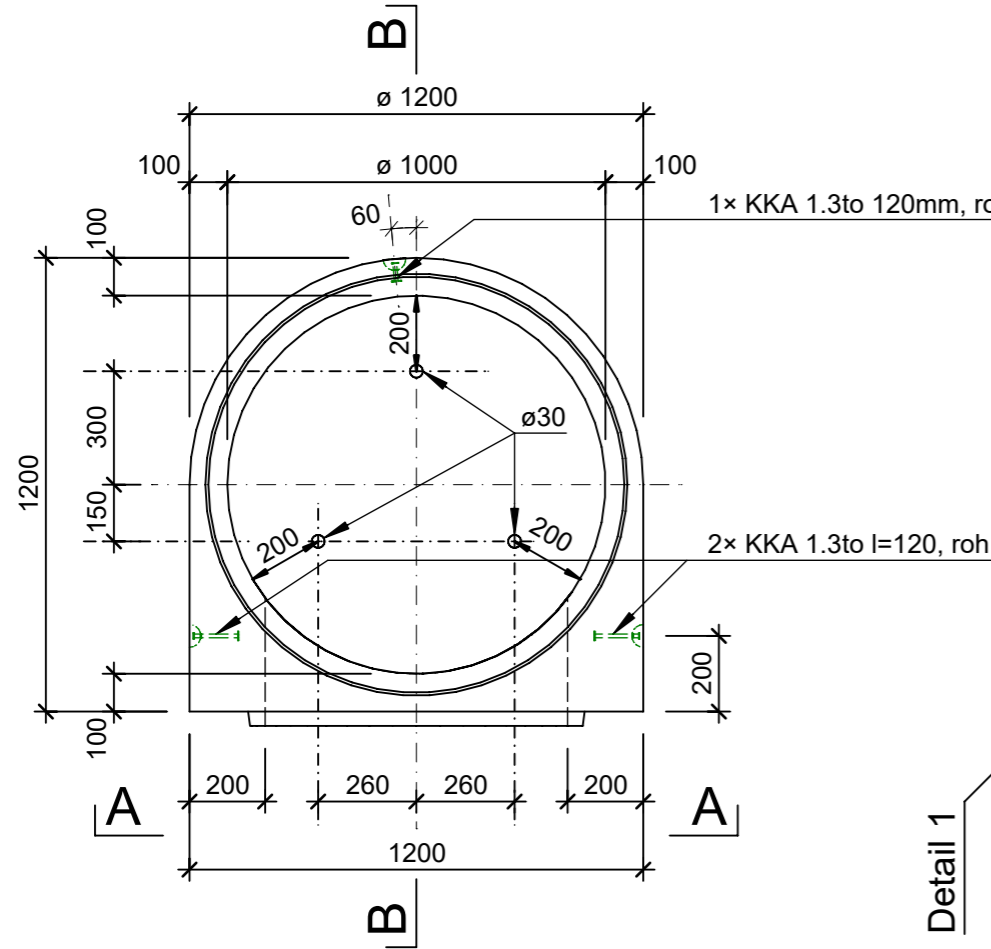
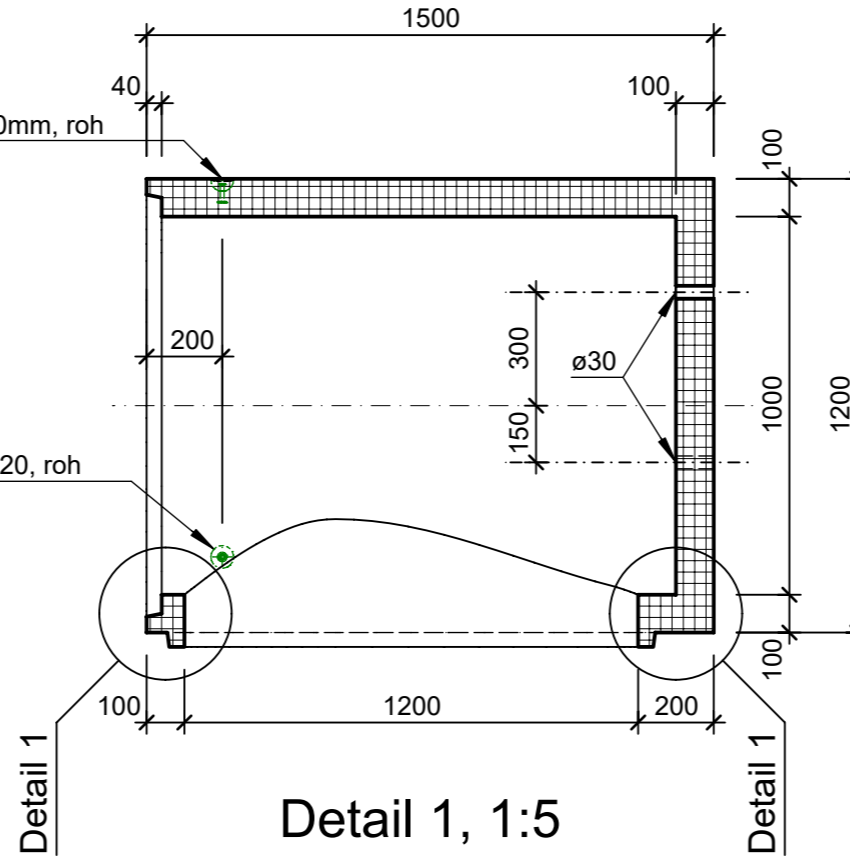


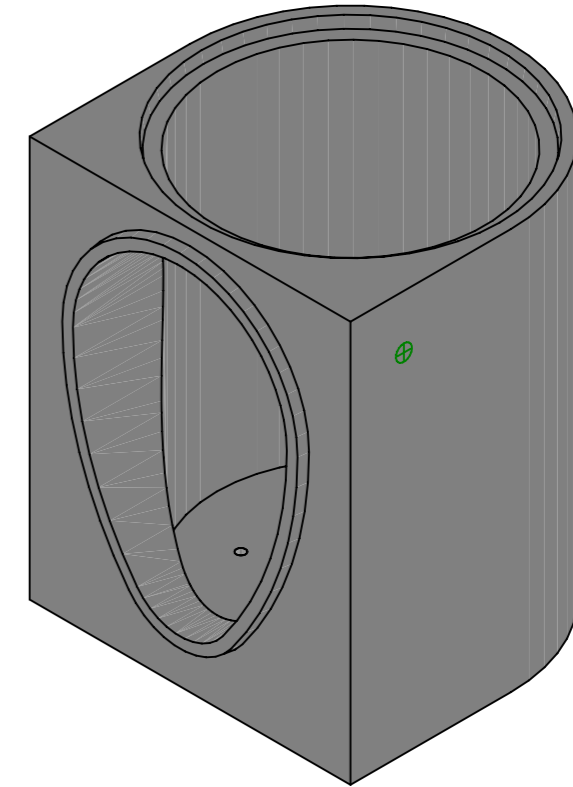
Grundriss, 1:20



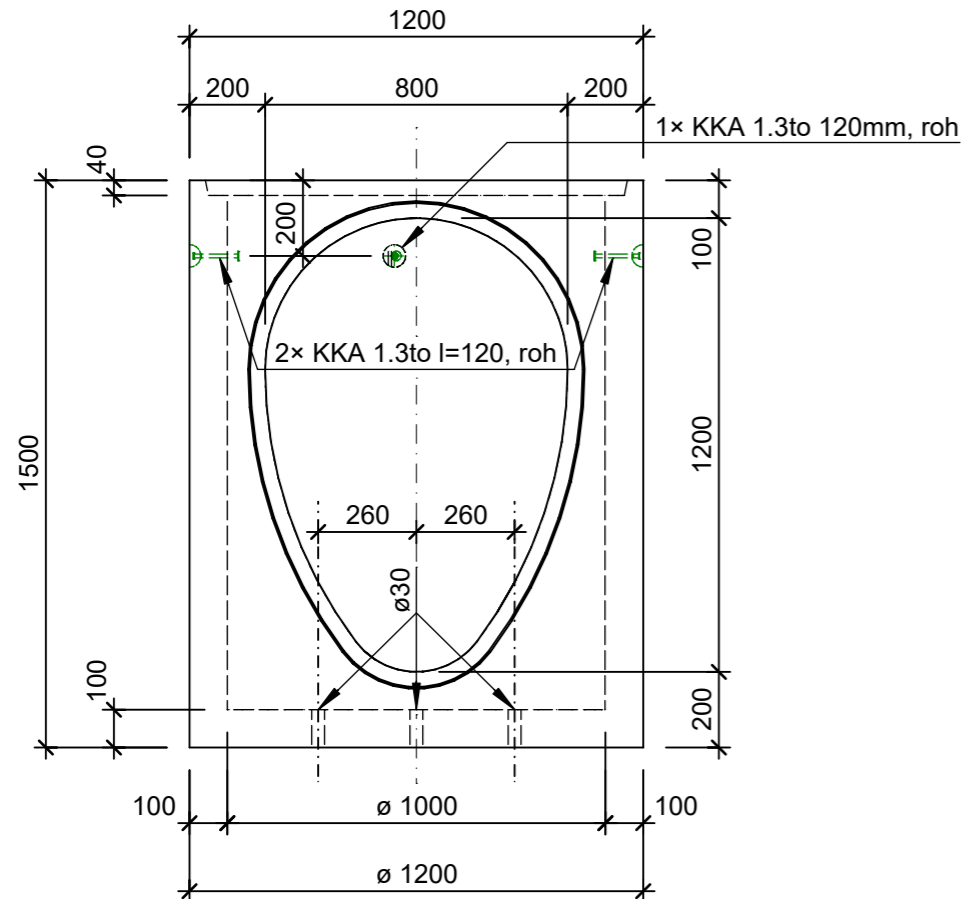
Schnitt B - B, 1:20



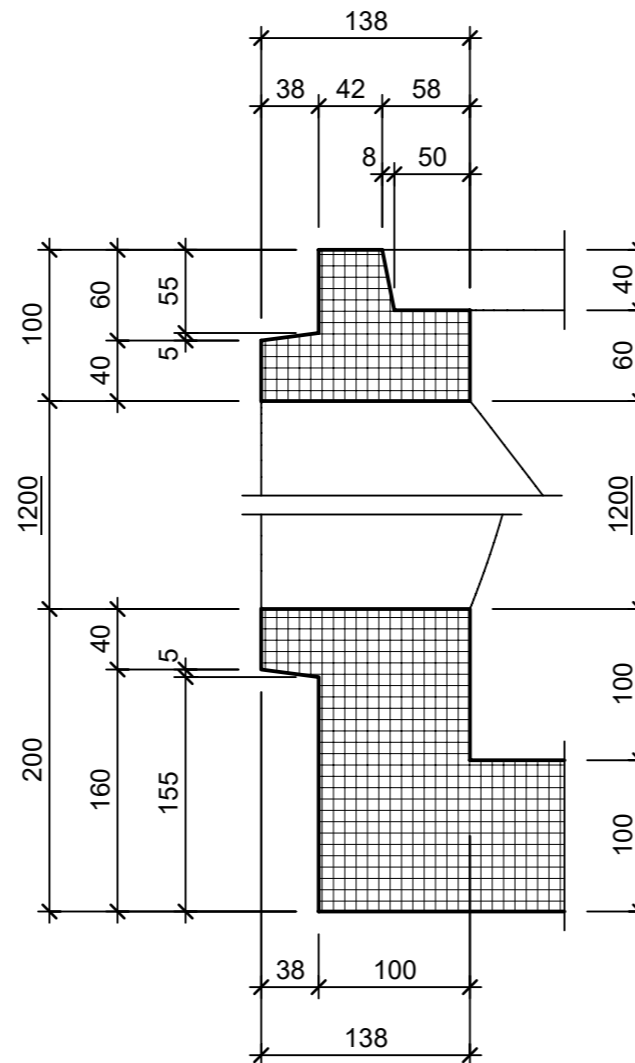
Isometrie, 1:20



Schnitt A - A, 1:20



Detail 1, 1:5



Rubrik: H3101	Art.-Nr: 132722	HW: 23	Massstab: 1:20 / 5	Format: A3
Notausstiegschachtunterteile			Gezeichnet: 26.04.2023 / tiv	Geprüft: 28.04.2023 / Rüs
für Anschluss mit Betoneiformrohr LW 80/120cm mit Boden ohne Löcher für Steigeisen			Änderung: /	Geprüft: /
			Änderung: /	Geprüft: /
			Änderung: /	Geprüft: /
L 1200mm, B 1200mm, H 1500mm, DN 1000			Ersetzt:	
CREABETON AG 6221 Rickenbach LU info@creabeton.ch Telefon 0848 400 401 Favre Betonwaren AG 4658 Däniken SO			Plan-Nr: H3101_132722_23_PZ_01_01	
<small>Diese Zeichnung ist geistiges Eigentum des HW und darf ohne deren Einwilligung weder kopiert, vervielfältigt, weitergegeben, noch zur Ausführung benutzt werden. Art. 5 des Bundesgesetzes gegen den unlauteren Wettbewerb (UWG).</small>				