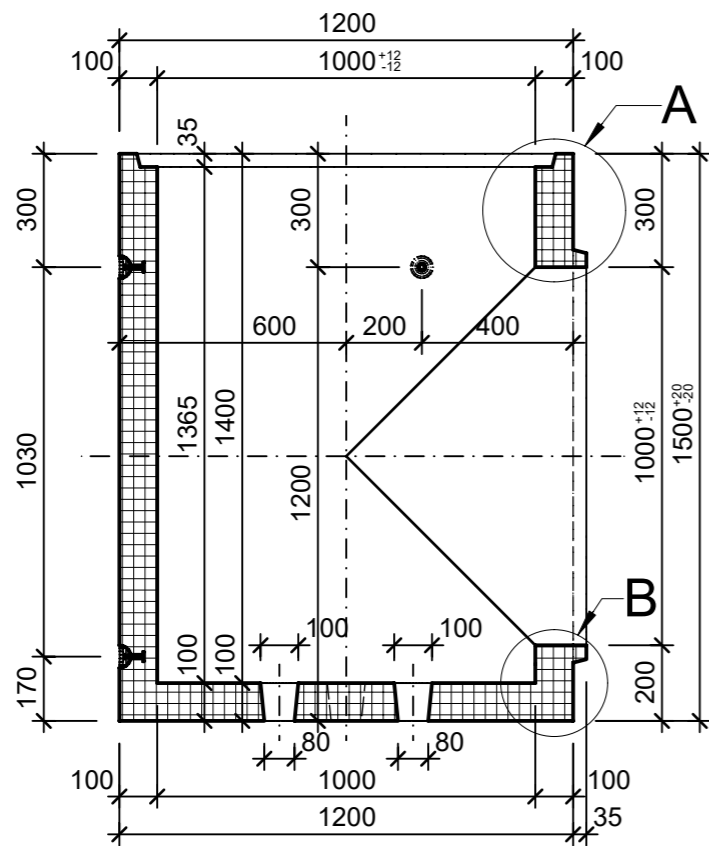
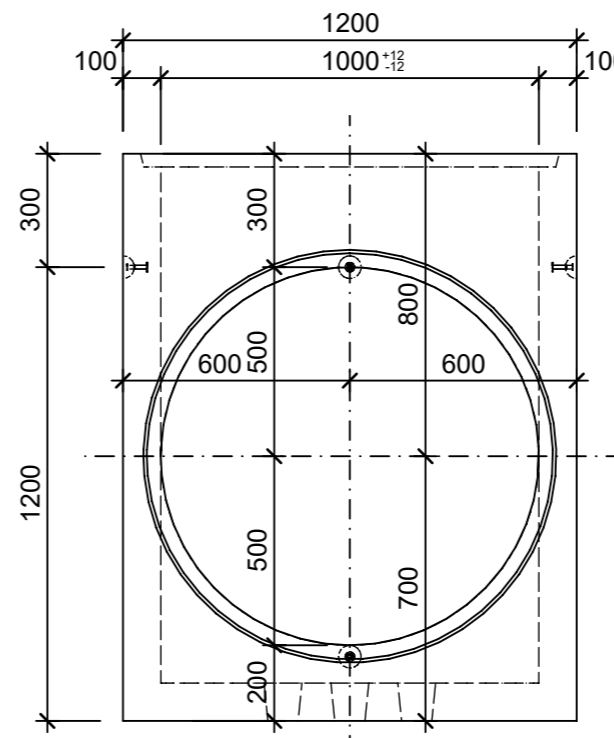


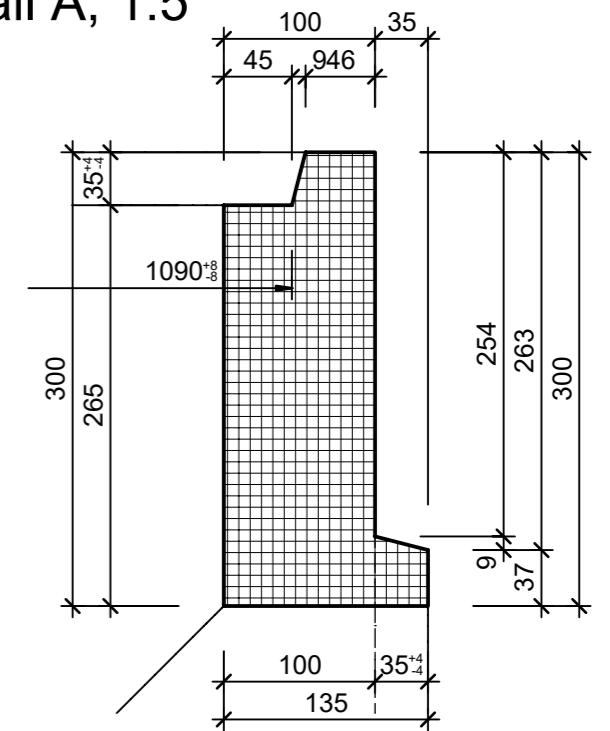
Schnitt 1-1, 1:20



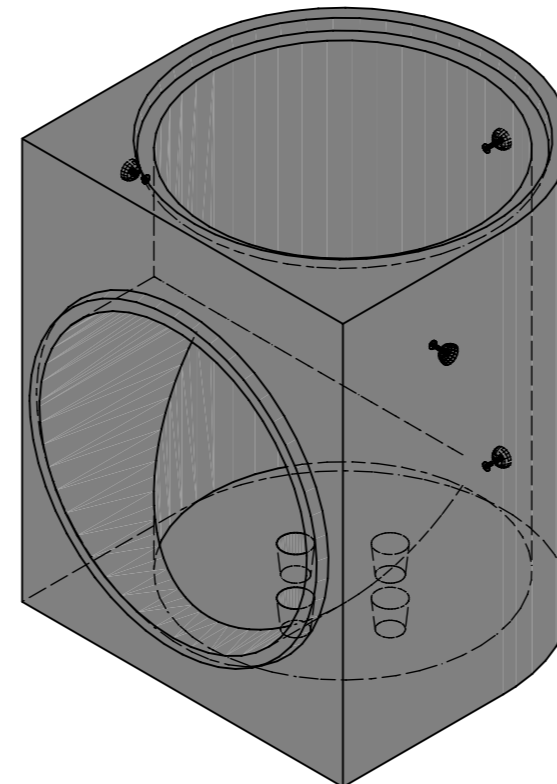
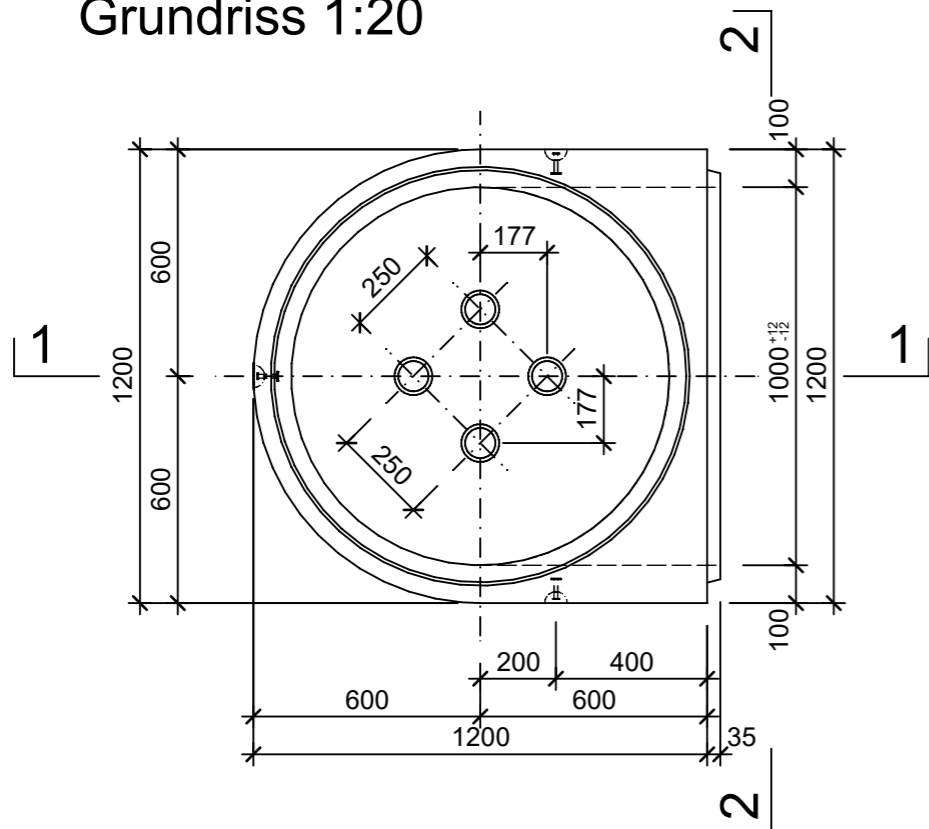
Schnitt 2-2, 1:20



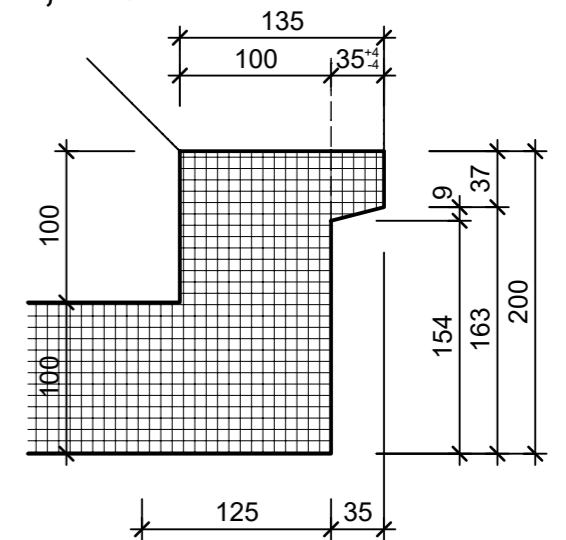
Detail A, 1:5



Grundriss 1:20



Detail B, 1:5



Rubrik: H3101	Art.-Nr: 119500	HW: 71	Massstab: 1:5/20	Format: DIN A3
Notausstiegschachtunterteile			Gezeichnet: 22.02.2022 / rle	Geprüft: 22.02.2022 / RO
Anschluss mit Betonrohr DN1000 mit Boden, ohne Löcher für Steigeisen			Änderung: /	Geprüft: /
			Änderung: /	Geprüft: /
			Änderung: /	Geprüft: /
L 1200mm, B 1200mm, H 1500mm, DN 1000			Ersetzt:	
 CREABETON BAUSTOFF AG 6221 Rickenbach LU info@creabeton-baustoff.ch Telefon 0848 400 401 CREABETON PRODUKTIONS AG 5201 Brugg AG			Plan-Nr: H3101_119500_71_PZ_01_01	
<small>Diese Zeichnung ist geistiges Eigentum des HW und darf ohne deren Einwilligung weder kopiert, vervielfältigt, weitergegeben, noch zur Ausführung benutzt werden. Art. 5 des Bundesgesetzes gegen den unlauteren Wettbewerb (UWG).</small>				