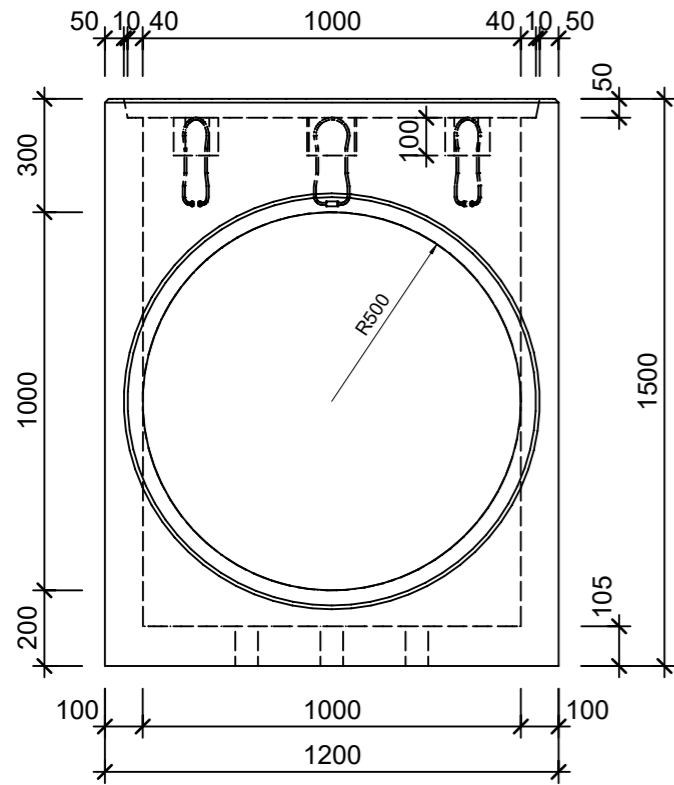
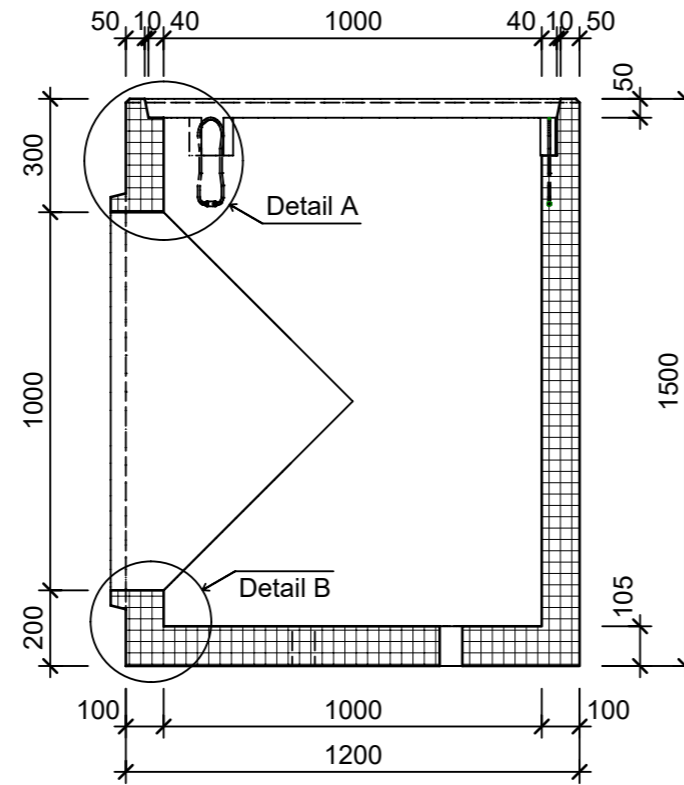


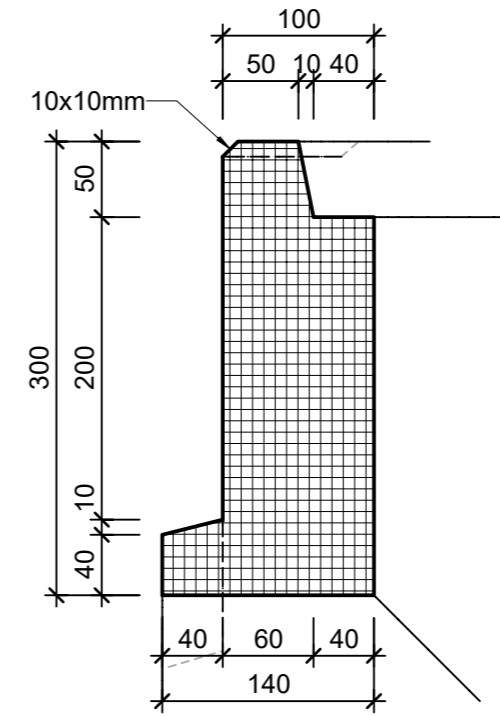
Ansicht 1-1, 1:20



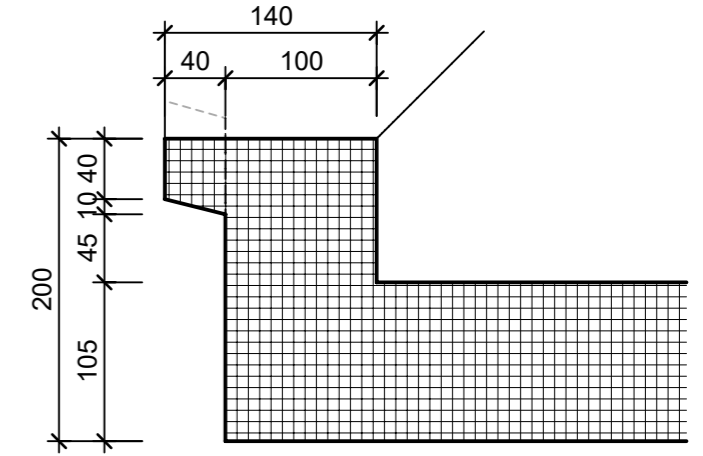
Schnitt 2-2, 1:20



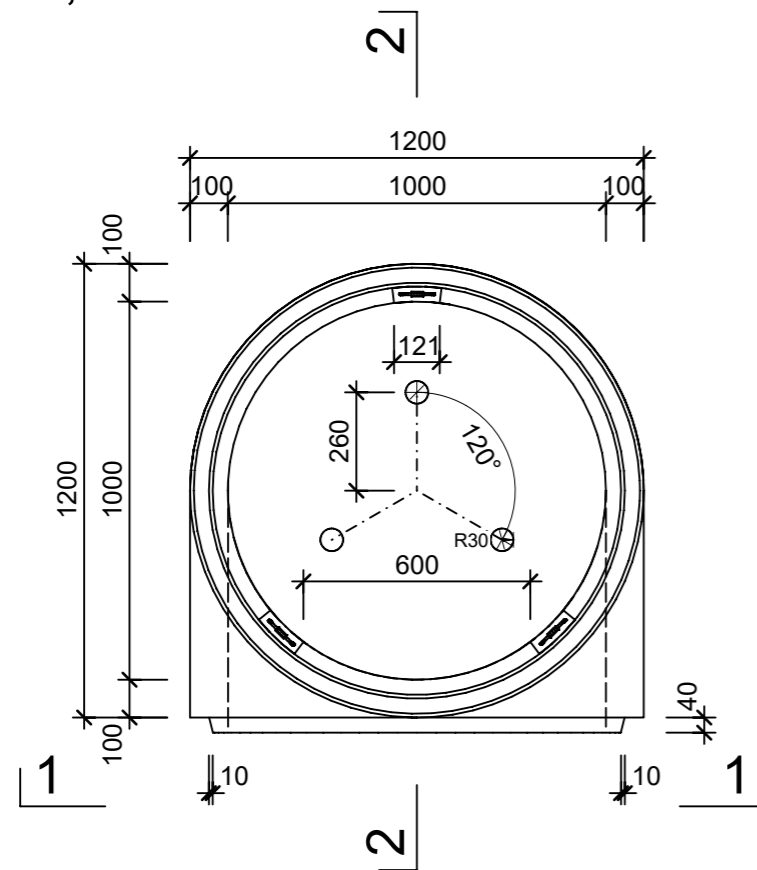
Detail A, 1:5



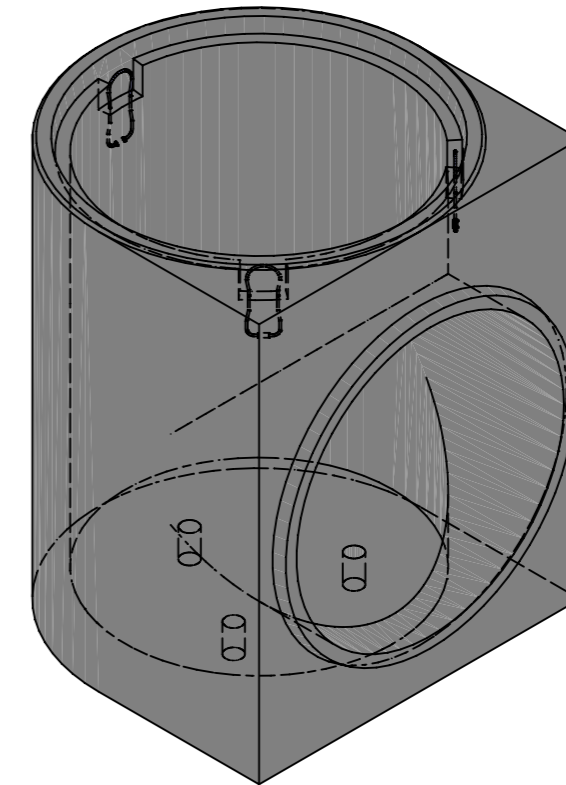
Detail B, 1:5



Grundriss, 1:20



Isometrie



Rubrik: H3101	Art.-Nr: 119500	HW: 11	Massstab: 1:5/20	Format: DIN A3
Notausstiegschachtunterteile mit Boden, ohne Löcher für Steigeisen Anschluss für Betonrohr D 100 cm			Gezeichnet: 31.10.2023 / abma	Geprüft: 31.10.2023 / ange
			Änderung: /	Geprüft: /
			Änderung: /	Geprüft: /
			Änderung: /	Geprüft: /
L 1200mm, B 1200mm, H 1500mm			Ersetzt:	
CREABETON AG 6221 Rickenbach LU info@creabeton.ch Telefon 0848 400 401 CREABETON MATÉRIAUX AG 3250 Lyss BE			Plan-Nr: H3101_119500_11_PZ_01_01	
<small>Diese Zeichnung ist geistiges Eigentum des HW und darf ohne deren Einwilligung weder kopiert, vervielfältigt, weitergegeben, noch zur Ausführung benutzt werden. Art. 5 des Bundesgesetzes gegen den unlauteren Wettbewerb (UWG).</small>				