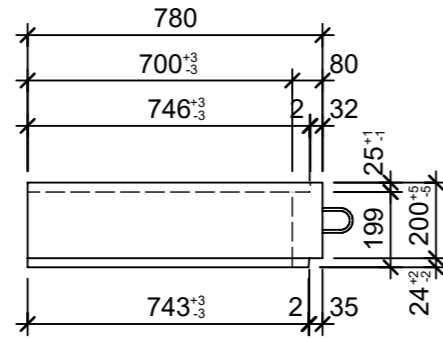
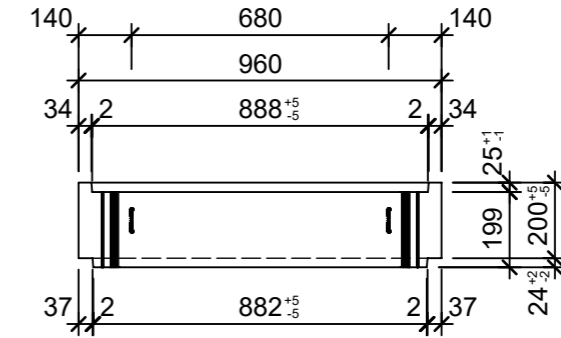


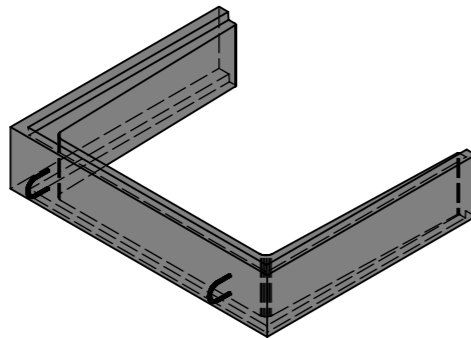
Schnitt 1-1, 1:20



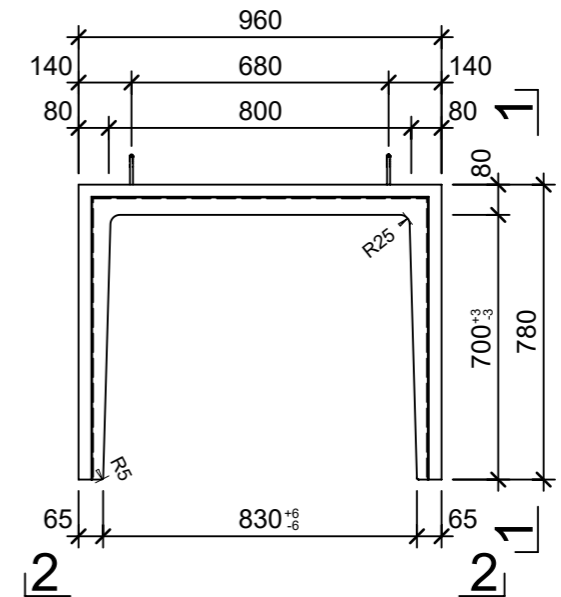
Schnitt 2-2, 1:20



Isometrie, 1:20



Grundriss, 1:20



Rubrik: H3001	Art.-Nr: 139937	HW: 76	Massstab: 1:20	Format: DIN A3
Schutzraumlichtschächte bewehrt			Gezeichnet: 19.05.2022 / vim	Geprüft: 19.05.2022 / RO
Schutzraumlichtschacht LW 80 x 70 cm			Änderung: /	Geprüft: /
			Änderung: /	Geprüft: /
			Änderung: /	Geprüft: /
L 830mm, B 700mm, H 200mm			Ersetzt:	
CREABETON BAUSTOFF AG 6221 Rickenbach LU info@creabeton-baustoff.ch Telefon 0848 400 401 CREABETON PRODUKTIONS AG 7203 Trimmis GR			Plan-Nr: H3001_139937_76_PZ_01_01	
Diese Zeichnung ist geistiges Eigentum des HW und darf ohne deren Einwilligung weder kopiert, vervielfältigt, weitergegeben, noch zur Ausführung benutzt werden. Art. 5 des Bundesgesetzes gegen den unlauteren Wettbewerb (UWG).				