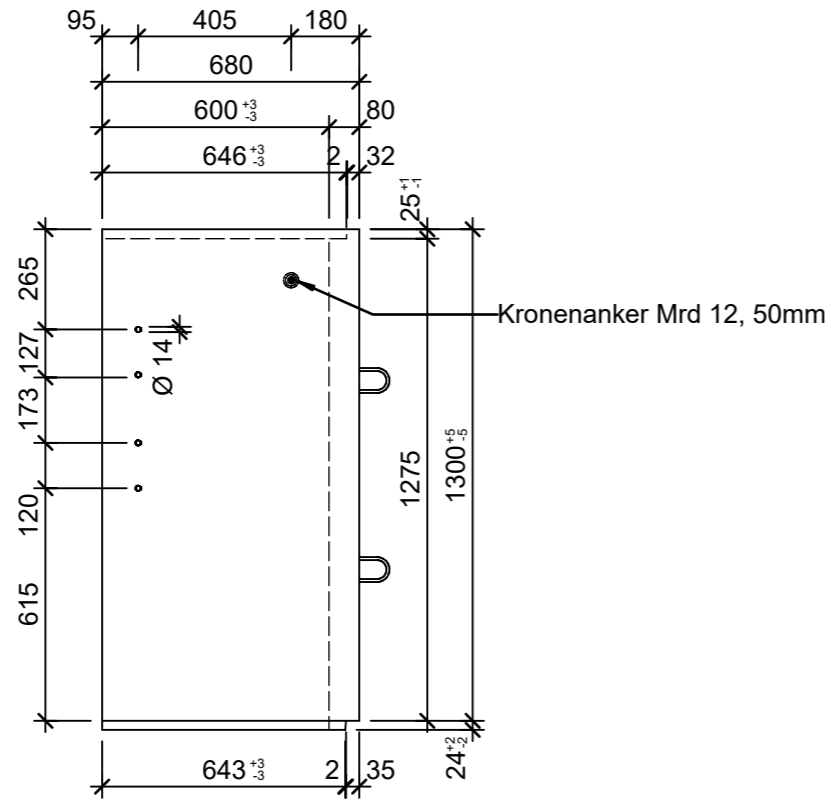
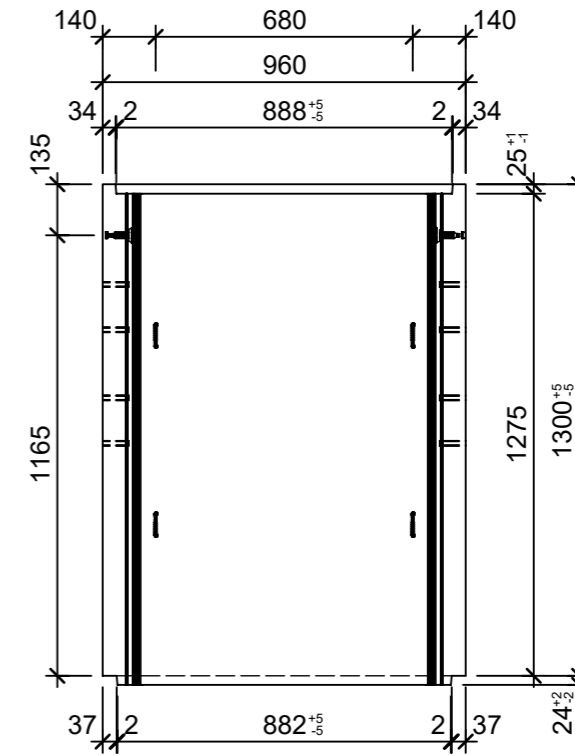


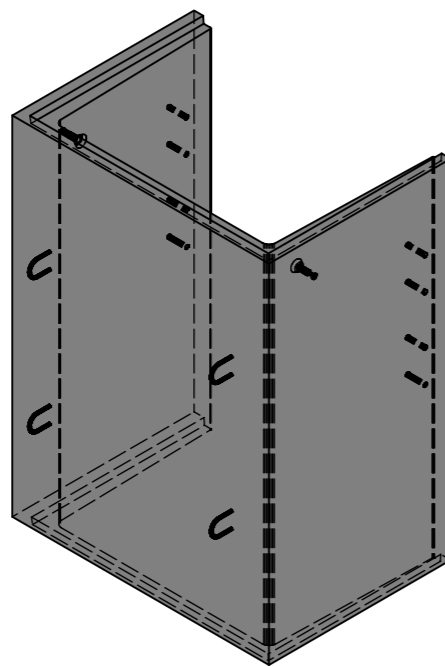
Schnitt 1-1, 1:20



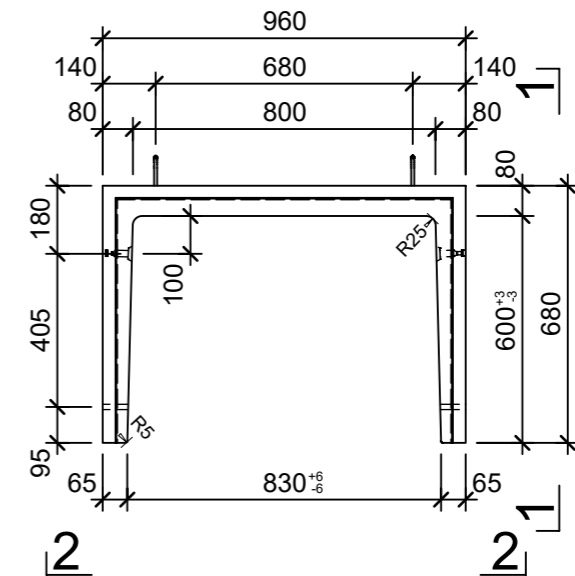
Schnitt 2-2, 1:20



Isometrie, 1:20



Grundriss, 1:20



| | | | | |
|---|-----------------|--------|-----------------------------------|--------------------------|
| Rubrik: H3001 | Art.-Nr: 137138 | HW: 76 | Massstab: 1:20 | Format: DIN A3 |
| Schutzraumlichtschächte bewehrt | | | Gezeichnet: 19.05.2022 / vim | Geprüft: 19.05.2022 / RO |
| Schutzraumlichtschacht LW 80 x 60 cm | | | Änderung: / | Geprüft: / |
| | | | Änderung: / | Geprüft: / |
| | | | Änderung: / | Geprüft: / |
| L 830mm, B 600mm, H 1300mm | | | Ersetzt: | |
| CREABETON BAUSTOFF AG 6221 Rickenbach LU info@creabeton-baustoff.ch Telefon 0848 400 401 CREABETON PRODUKTIONS AG 7203 Trimmis GR | | | Plan-Nr: H3001_137138_76_PZ_01_01 | |
| Diese Zeichnung ist geistiges Eigentum des HW und darf ohne deren Einwilligung weder kopiert, vervielfältigt, weitergegeben, noch zur Ausführung benutzt werden. Art. 5 des Bundesgesetzes gegen den unlauteren Wettbewerb (UWG). | | | | |