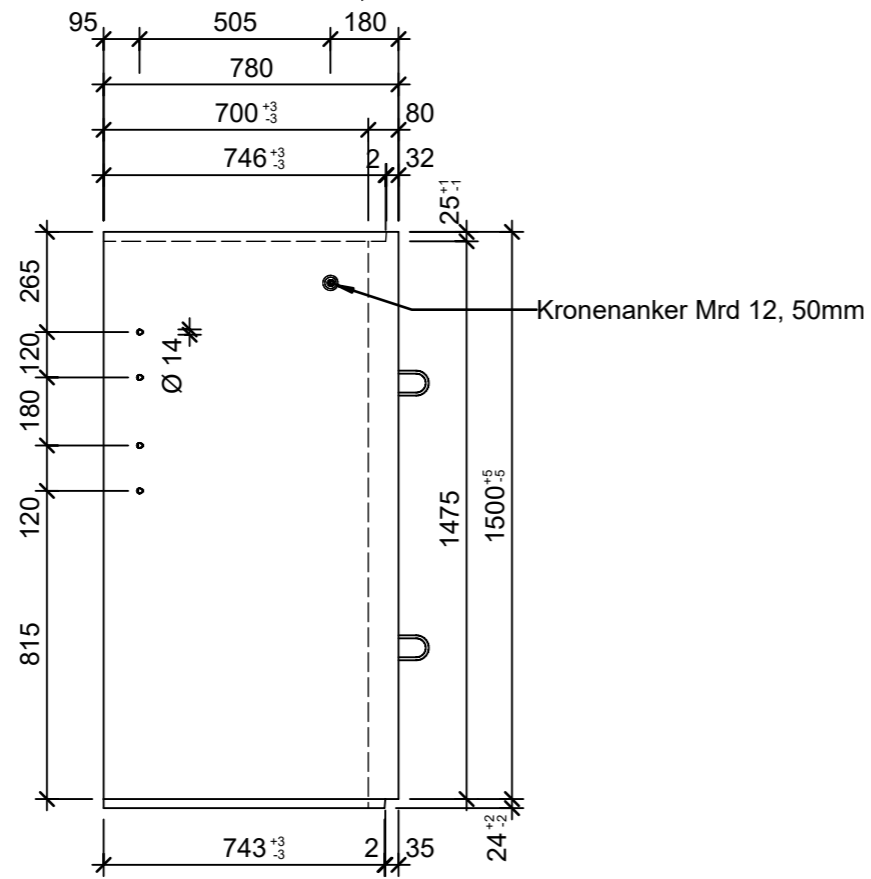
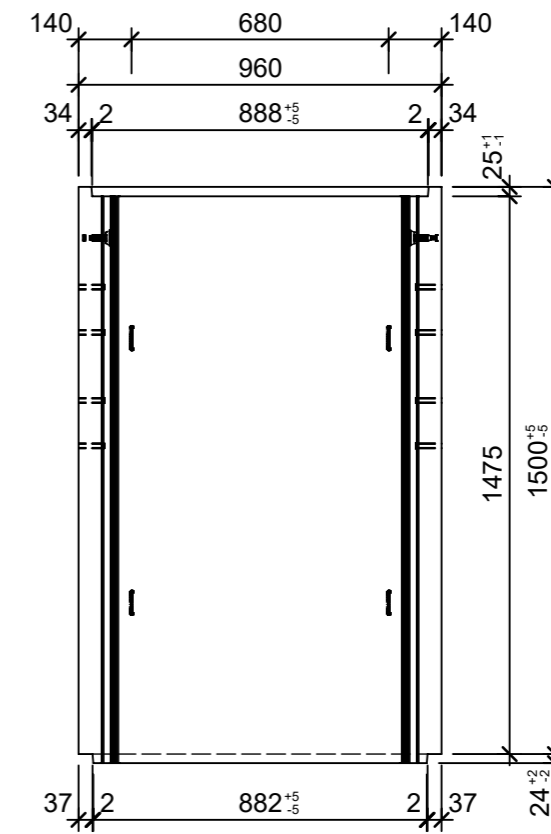


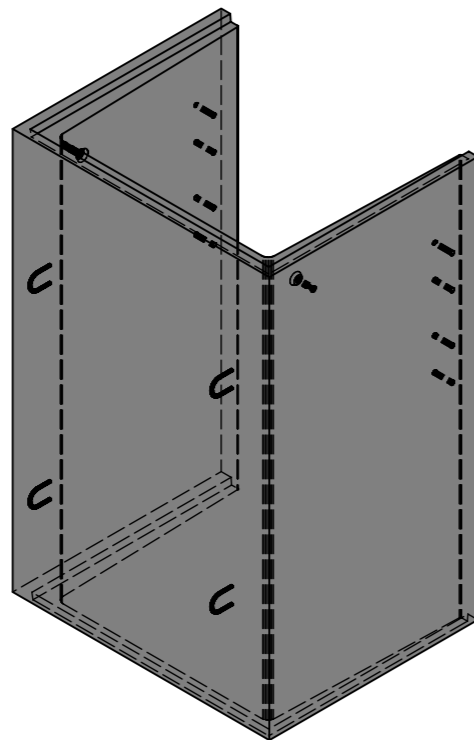
Schnitt 1-1, 1:20



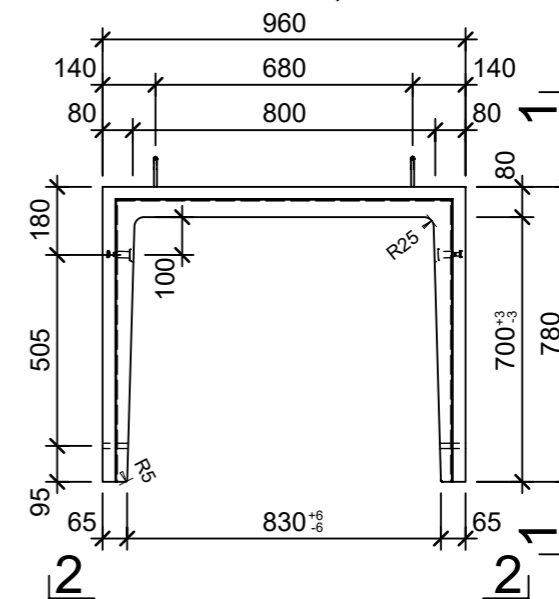
Schnitt 2-2, 1:20



Isometrie, 1:20



Grundriss, 1:20



| | | | | |
|--|-----------------|--------|-----------------------------------|--------------------------|
| Rubrik: H3001 | Art.-Nr: 109017 | HW: 76 | Massstab: 1:20 | Format: DIN A3 |
| Schutzraumlichtschächte bewehrt | | | Gezeichnet: 19.05.2022 / vim | Geprüft: 19.05.2022 / RO |
| Schutzraumlichtschacht LW 80 x 70 cm | | | Änderung: / | Geprüft: / |
| | | | Änderung: / | Geprüft: / |
| | | | Änderung: / | Geprüft: / |
| L 830mm, B 700mm, H 1500mm | | | Ersetzt: | |
| CREABETON BAUSTOFF AG 6221 Rickenbach LU info@creabeton-baustoff.ch Telefon 0848 400 401 CREABETON PRODUKTIONS AG 7203 Trimmis GR | | | Plan-Nr: H3001_109017_76_PZ_01_01 | |
| <small>Diese Zeichnung ist geistiges Eigentum des HW und darf ohne deren Einwilligung weder kopiert, vervielfältigt, weitergegeben, noch zur Ausführung benutzt werden. Art. 5 des Bundesgesetzes gegen den unlauteren Wettbewerb (UWG).</small> | | | | |