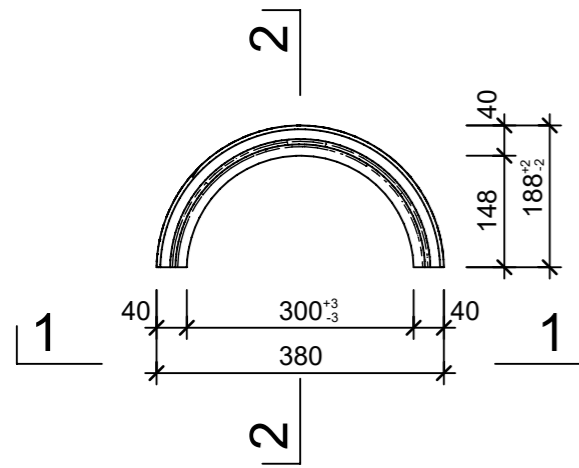
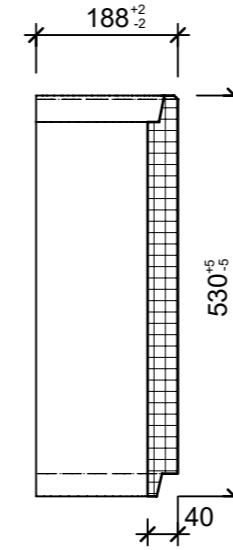


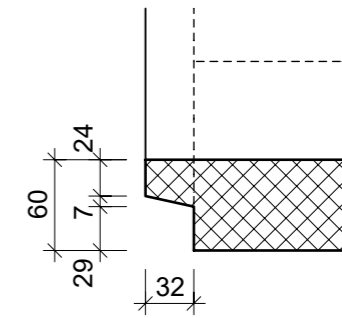
Grundriss, 1:10



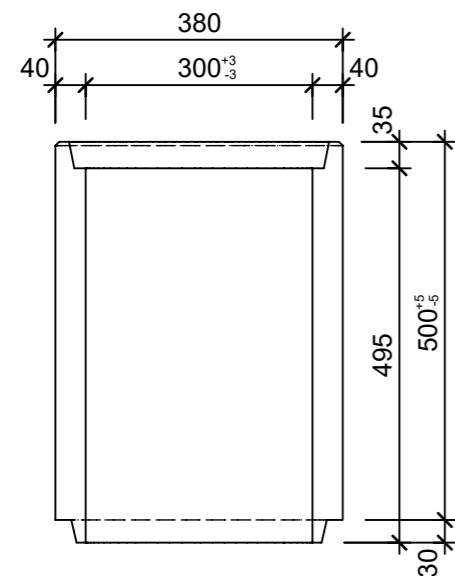
Schnitt 2-2, 1:10



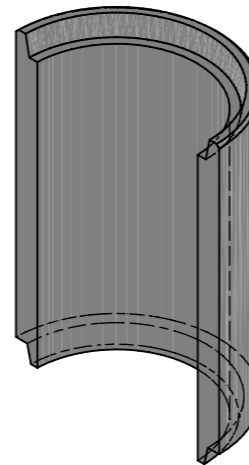
Zapfen 1:5



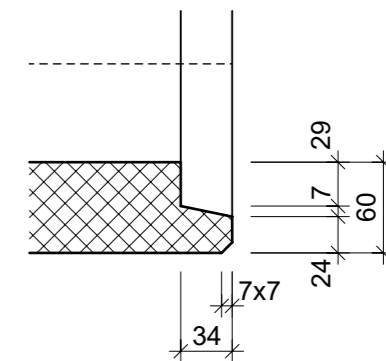
Ansicht 1-1, 1:10



Isometrie



Muffe 1:5



| | | | | |
|--|-----------------|--------|-----------------------------------|--------------------------|
| Rubrik: H2110 | Art.-Nr: 117862 | HW: 76 | Massstab: 1:10, 1:5 | Format: A3 |
| Licht- und Entlüftungsschächte | | | Gezeichnet: 31.10.2022 / trg | Geprüft: 31.10.2022 / RO |
| stirnseitig mit Falz, ohne Fuss, L 50 cm | | | Änderung: / | Geprüft: / |
| | | | Änderung: / | Geprüft: / |
| | | | Änderung: / | Geprüft: / |
| D 300 mm, L 500 mm, W 40mm | | | Ersetzt: | |
| CREABETON BAUSTOFF AG 6221 Rickenbach LU info@creabeton-baustoff.ch Telefon 0848 400 401 CREABETON PRODUKTIONS AG 7203 Trimmis GR | | | Plan-Nr: H2110_117862_76_PZ_01_01 | |
| <small>Diese Zeichnung ist geistiges Eigentum des HW und darf ohne deren Einwilligung weder kopiert, vervielfältigt, weitergegeben, noch zur Ausführung benutzt werden. Art. 5 des Bundesgesetzes gegen den unlauteren Wettbewerb (UWG).</small> | | | | |