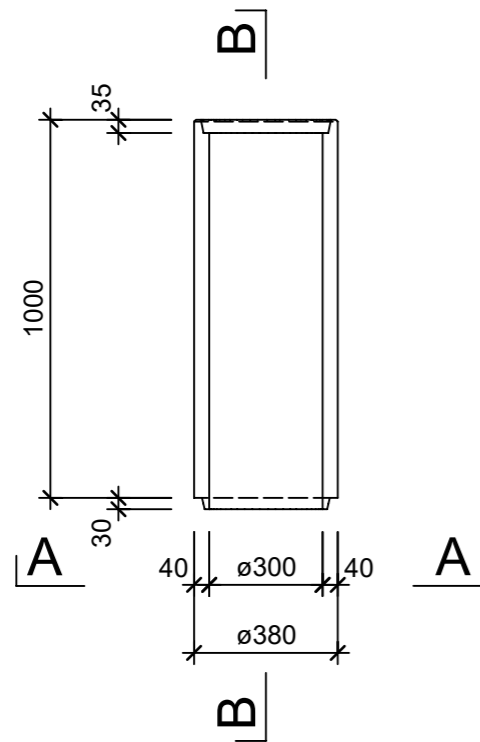
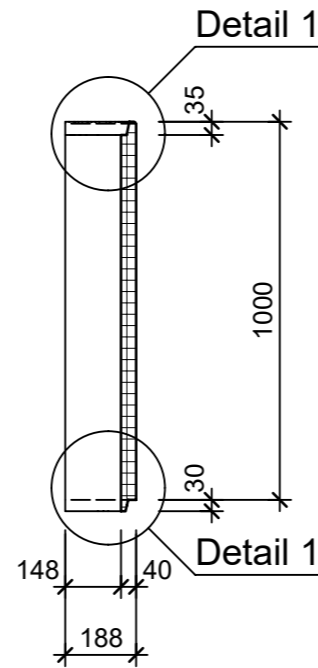


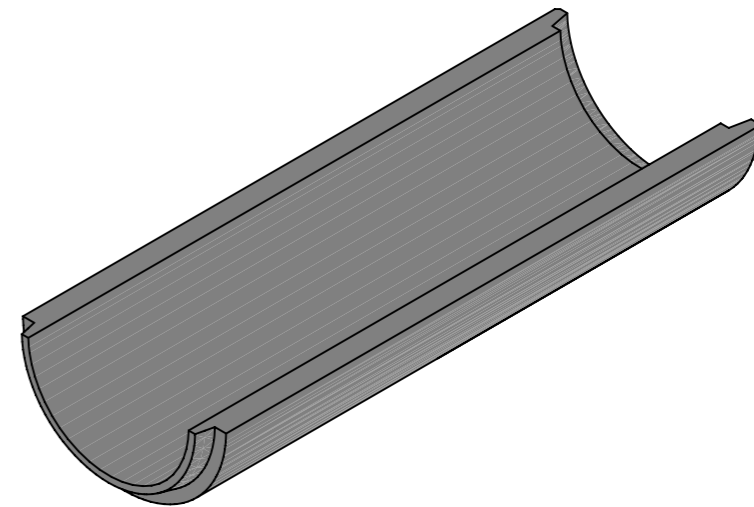
Grundriss, 1:20



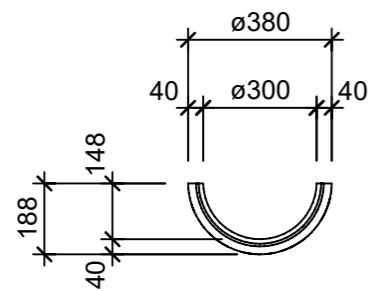
Ansicht B - B, 1:20



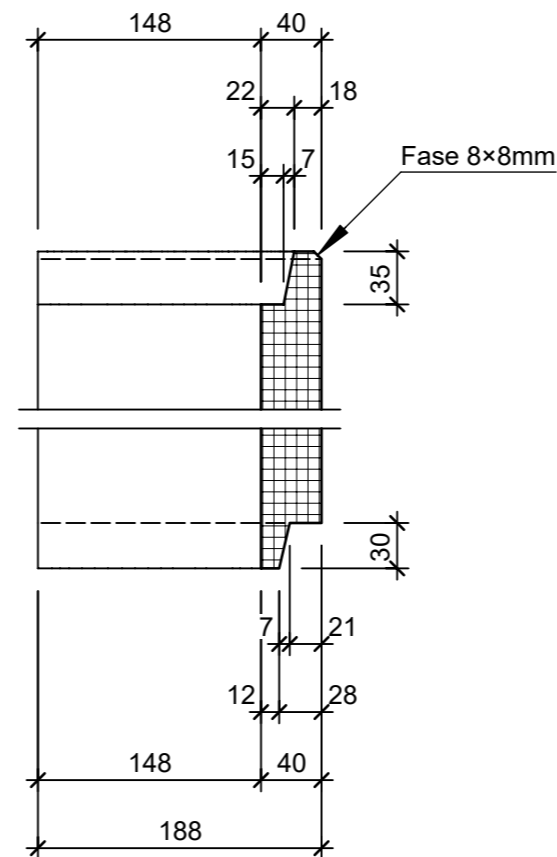
Isometrie



Ansicht A - A, 1:20



Detail 1, 1:5



Rubrik: H2110	Art.-Nr: 115093	HW: 23	Massstab: 1:20 / 5	Format:
Licht- und Entlüftungsschächte			Gezeichnet: 13.01.2023 / tiv	Geprüft: 17.01.2023 / RÜS
stirnseitig mit Falz ohne Fuss, L 100cm			Änderung: 25.03.2024 / tiv	Geprüft: 25.03.2024 / RÜS
			Änderung: /	Geprüft: /
			Änderung: /	Geprüft: /
D 300mm, L 1000mm, W 40mm			Ersetzt:	
<b>CREABETON AG</b> 6221 Rickenbach LU info@creabeton.ch Telefon 0848 400 401 <b>Favre Betonwaren AG</b> 4658 Däniken SO			Plan-Nr: H2110_115093_23_PZ_01_02	
<small>Diese Zeichnung ist geistiges Eigentum des HW und darf ohne deren Einwilligung weder kopiert, vervielfältigt, weitergegeben, noch zur Ausführung benutzt werden. Art. 5 des Bundesgesetzes gegen den unlauteren Wettbewerb (UWG).</small>				