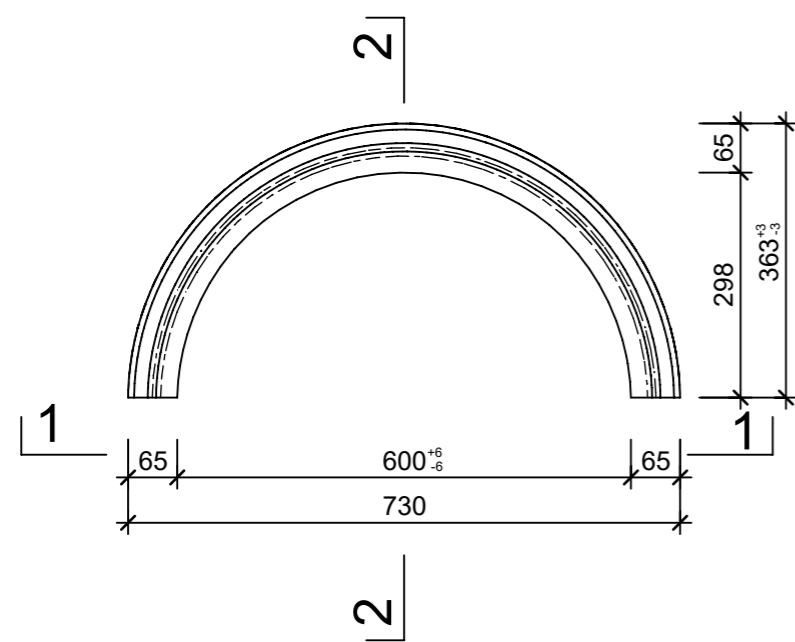
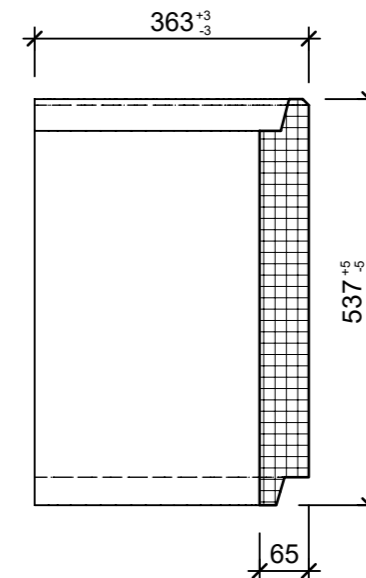


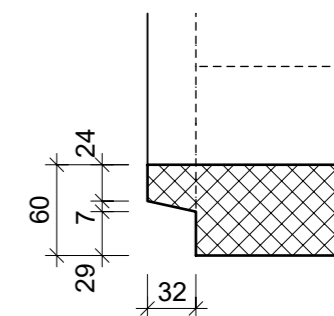
Grundriss, 1:10



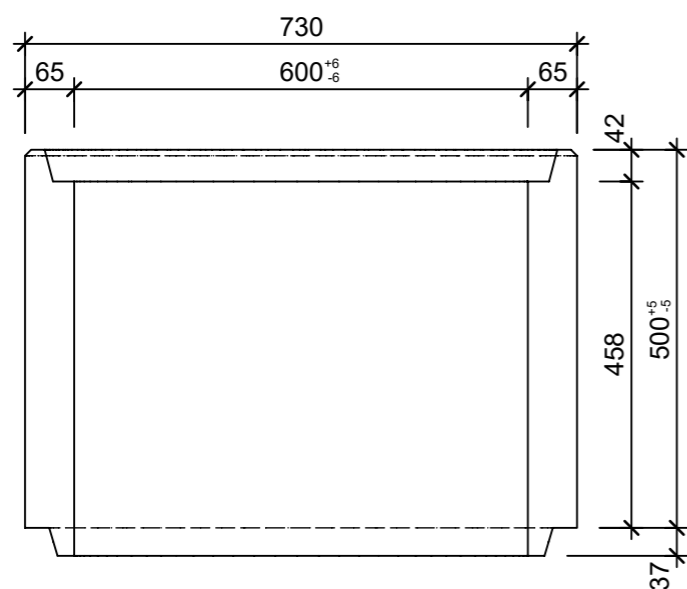
Schnitt 2-2, 1:10



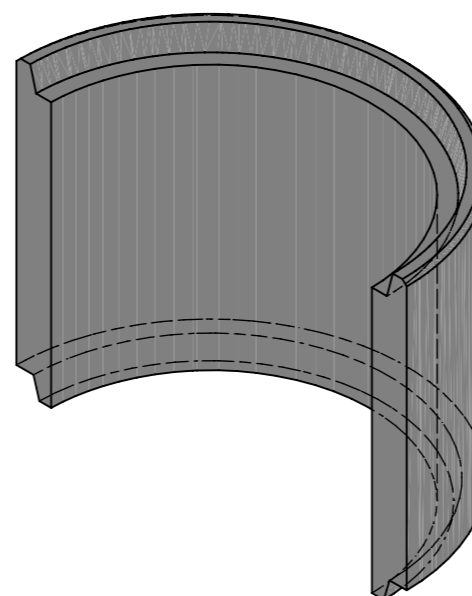
Zapfen 1:5



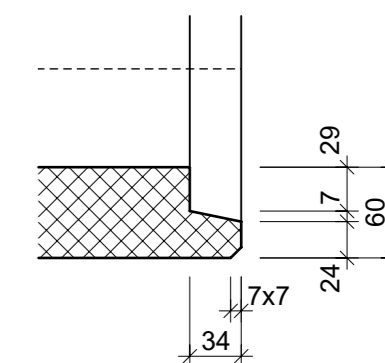
Ansicht 1-1, 1:10



Isometrie



Muffe 1:5



Rubrik: H2110	Art.-Nr: 105894	HW: 76	Massstab: 1:10, 1:5	Format: A3
Licht- und Entlüftungsschächte			Gezeichnet: 31.10.2022 / trg	Geprüft: 31.10.2022 / RO
stirnseitig mit Falz, ohne Fuss, L 50 cm			Änderung: /	Geprüft: /
			Änderung: /	Geprüft: /
			Änderung: /	Geprüft: /
D 600 mm, L 500 mm, W 65mm			Ersetzt:	
CREABETON BAUSTOFF AG 6221 Rickenbach LU info@creabeton-baustoff.ch Telefon 0848 400 401 CREABETON PRODUKTIONS AG 7203 Trimmis GR			Plan-Nr: H2110_105894_76_PZ_01_01	

Diese Zeichnung ist geistiges Eigentum des HW und darf ohne deren Einwilligung weder kopiert, vervielfältigt, weitergegeben, noch zur Ausführung benutzt werden. Art. 5 des Bundesgesetzes gegen den unlauteren Wettbewerb (UWG).