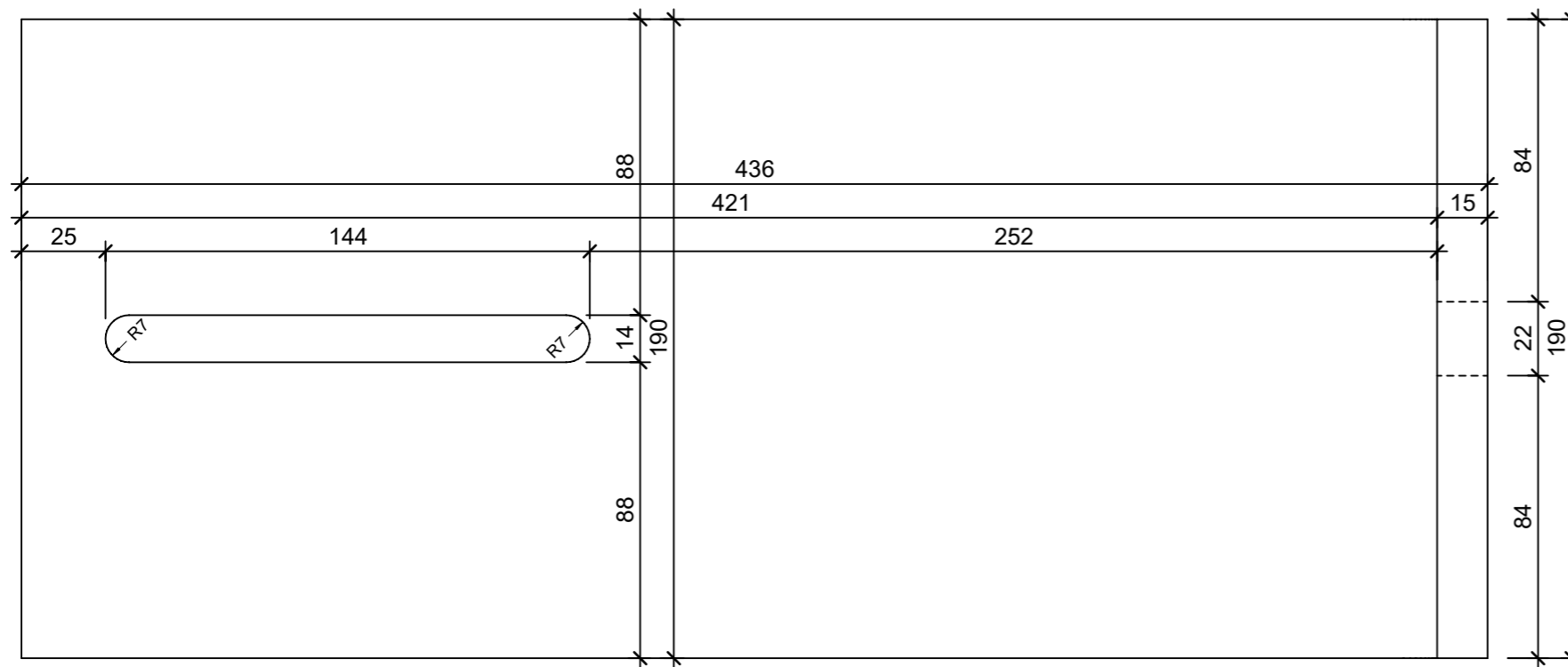
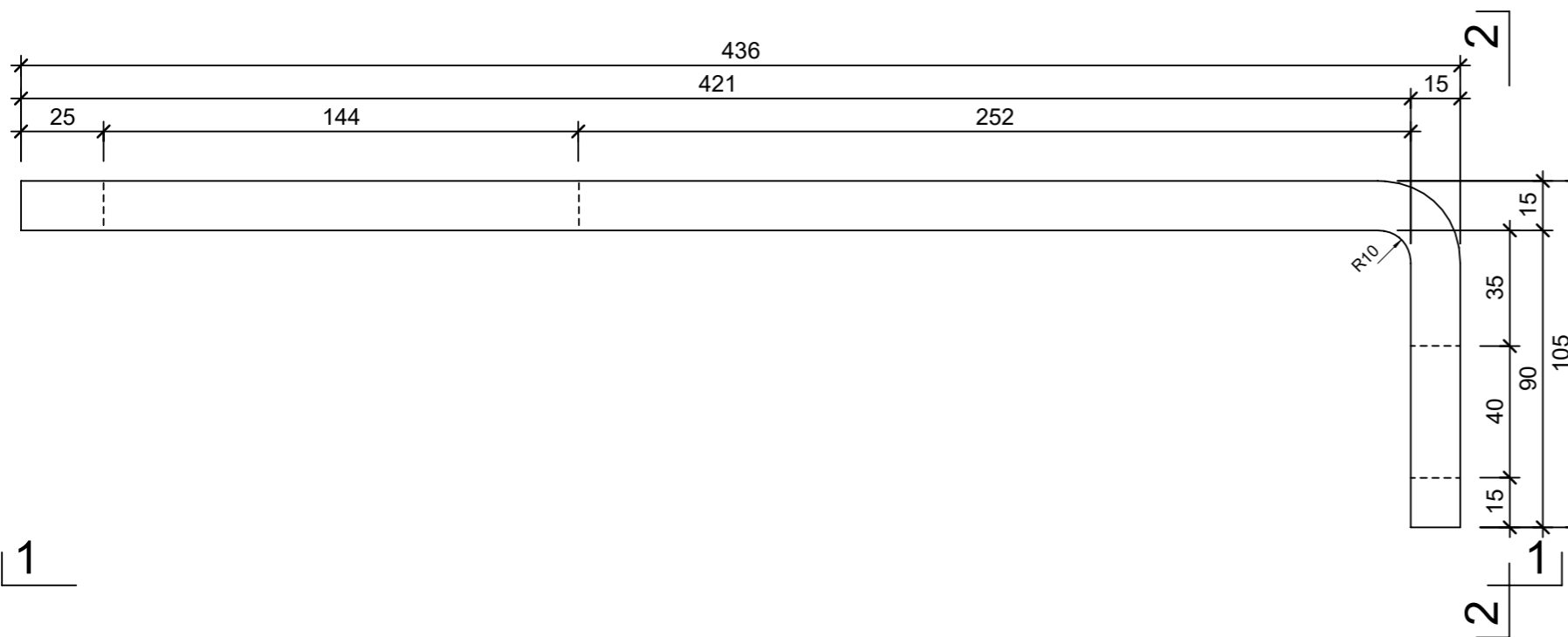


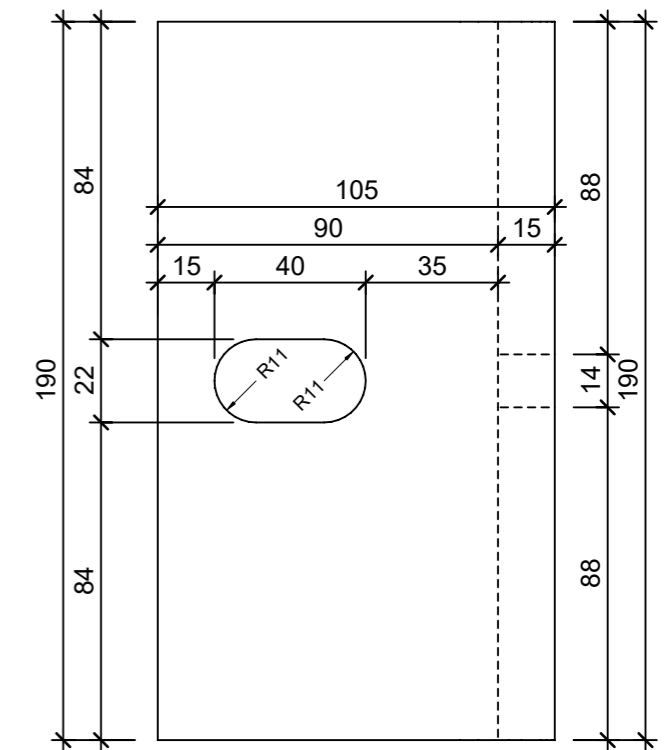
Ansicht 1, 1:2



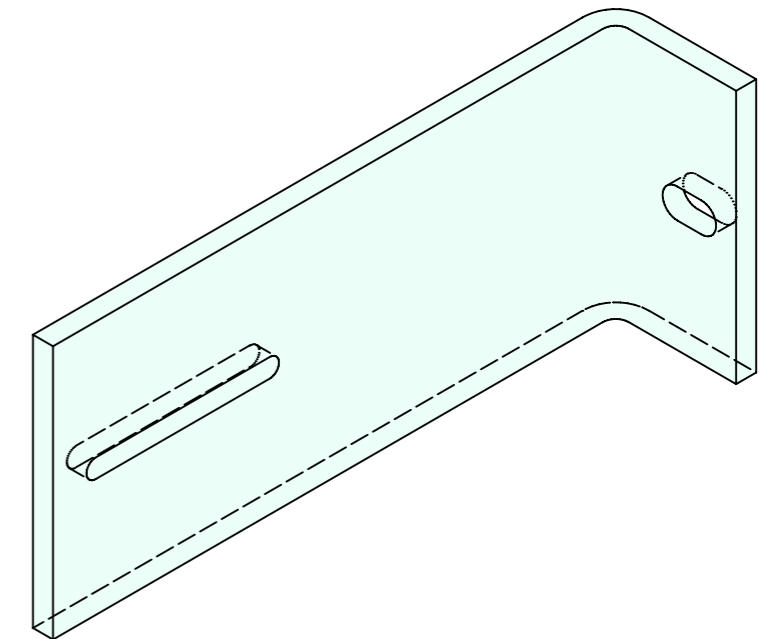
Grundriss 1:2



Ansicht 2, 1:2



Isometrie



Rubrik: H2030	Art.-Nr: 138683	HW: 71	Massstab: 1:2	Format: DIN A3
Befestigungswinkel zu Lichtschächten		Gezeichnet: 23.09.2022 / rle	Geprüft: 23.09.2022 / RO	
Befestigungswinkel Typ 30 für Montage mit Aussendämmung		Änderung: 04.10.2022 / rle	Geprüft: 04.10.2022 / RO	
		Änderung: /	Geprüft: /	
		Änderung: /	Geprüft: /	
L 436mm, B 105mm, H 190mm, W 15mm			Ersetzt:	
CREABETON BAUSTOFF AG 6221 Rickenbach LU info@creabeton-baustoff.ch Telefon 0848 400 401 CREABETON PRODUKTIONS AG 5201 Brugg AG		Plan-Nr: H2030_138683_71_PZ_01_02		
<small>Diese Zeichnung ist geistiges Eigentum des HW und darf ohne deren Einwilligung weder kopiert, vervielfältigt, weitergegeben, noch zur Ausführung benutzt werden. Art. 5 des Bundesgesetzes gegen den unlauteren Wettbewerb (UWG).</small>				