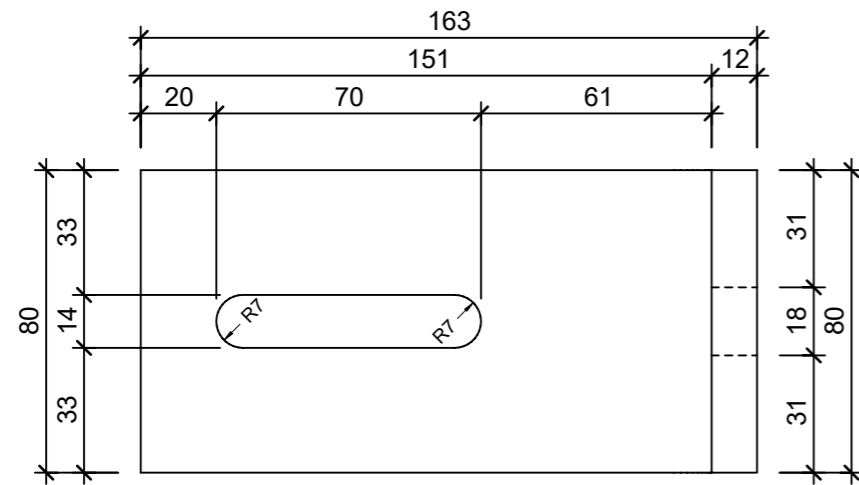
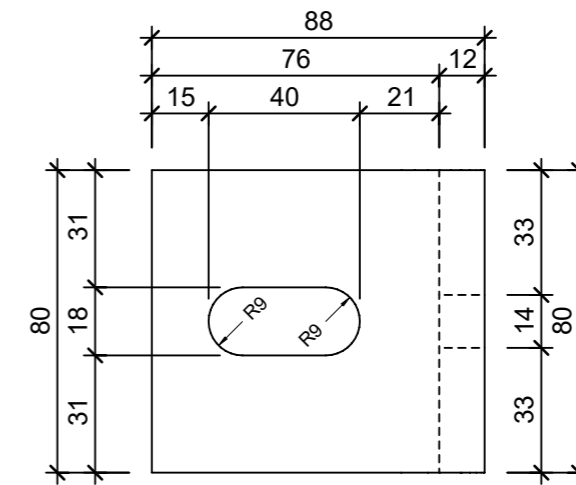


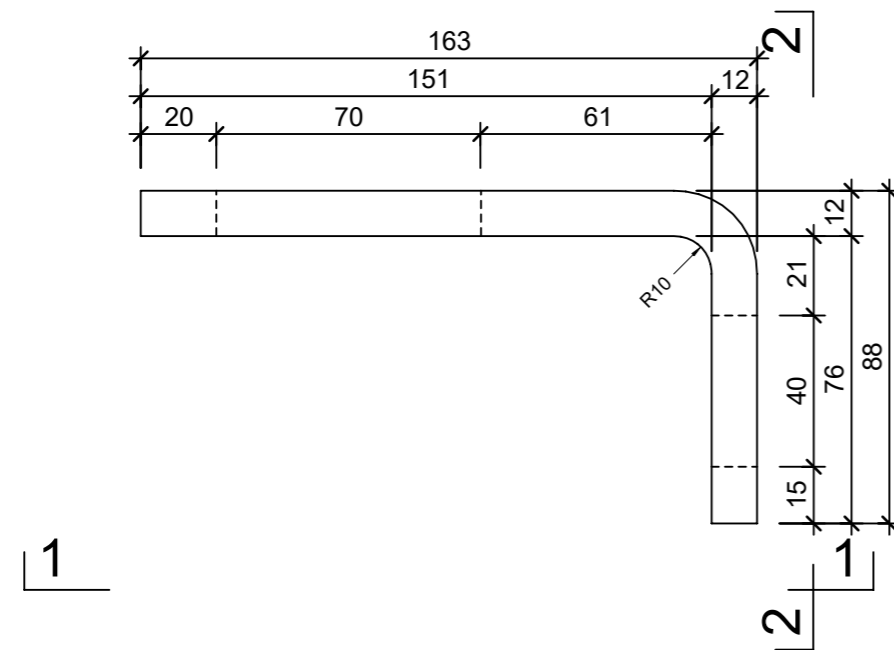
Ansicht 1, 1:2



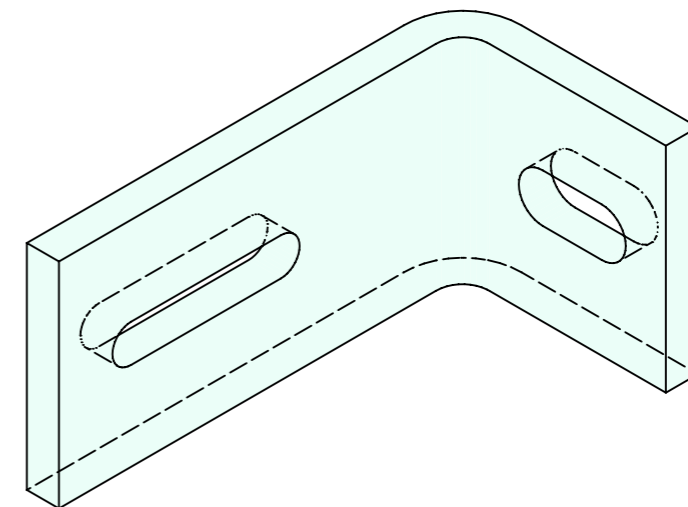
Ansicht 2, 1:2



Grundriss 1:2



Isometrie



Rubrik: H2030	Art.-Nr: 120940	HW: 99	Massstab: 1:2	Format: A3
Befestigungswinkel zu Lichtschächten			Gezeichnet: 23.09.2022 / rle	Geprüft: 23.09.2022 / RO
Befestigungswinkel Typ 0 für Montage ohne Aussendämmung			Änderung: 04.10.2022 / rle	Geprüft: 04.10.2022 / RO
			Änderung: /	Geprüft: /
			Änderung: /	Geprüft: /
L 163mm, B 88mm, H 80mm, W 12mm			Ersetzt:	
 <b>CREABETON AG</b> 6221 Rickenbach LU info@creabeton.ch Telefon 0848 400 401 <b>CREABETON PRODUKTIONS AG</b> 5201 Brugg AG			Plan-Nr: H2030_120940_99_PZ_01_02	
<small>Diese Zeichnung ist geistiges Eigentum des HW und darf ohne deren Einwilligung weder kopiert, vervielfältigt, weitergegeben, noch zur Ausführung benutzt werden. Art. 5 des Bundesgesetzes gegen den unlauteren Wettbewerb (UWG).</small>				