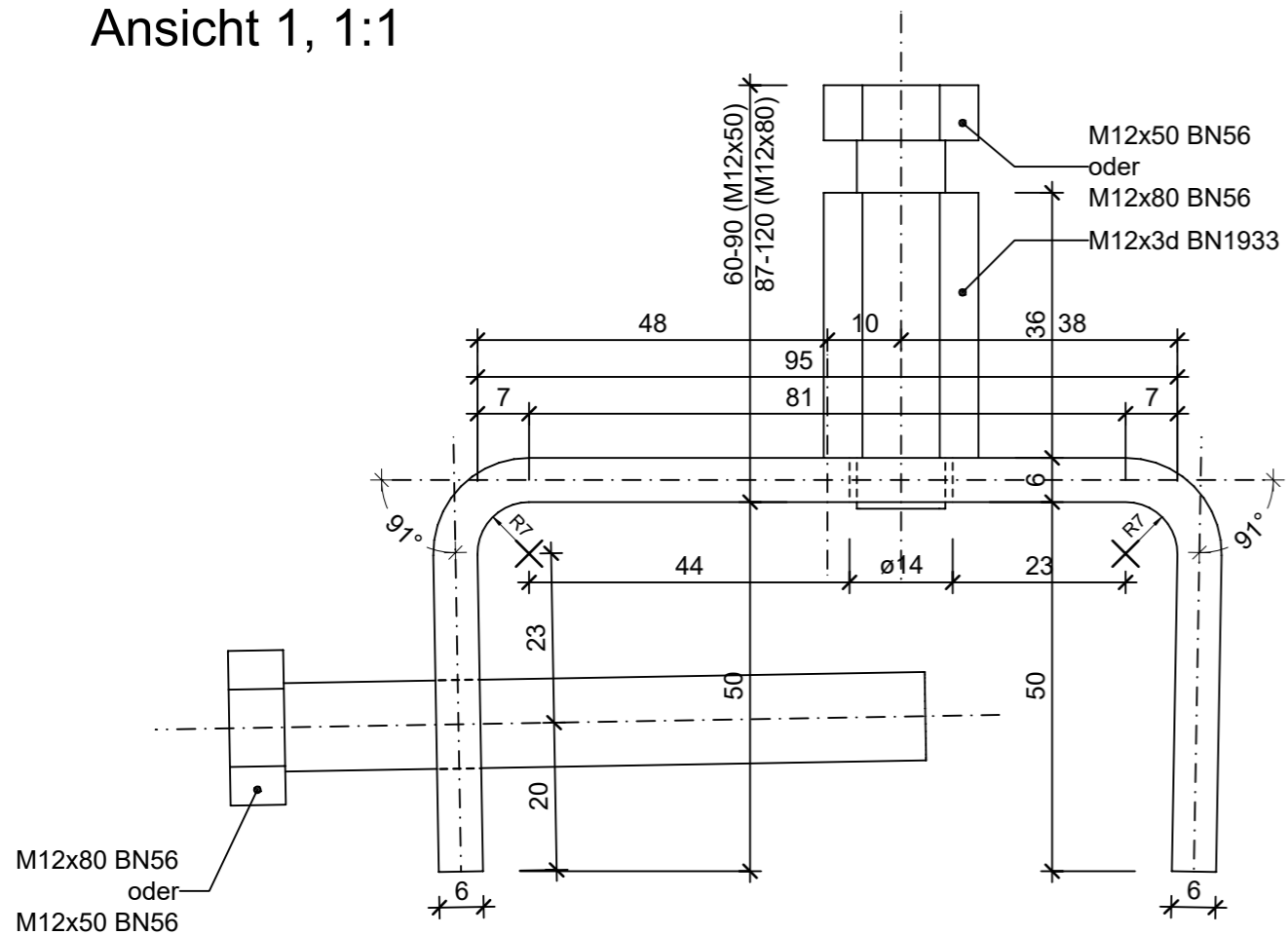
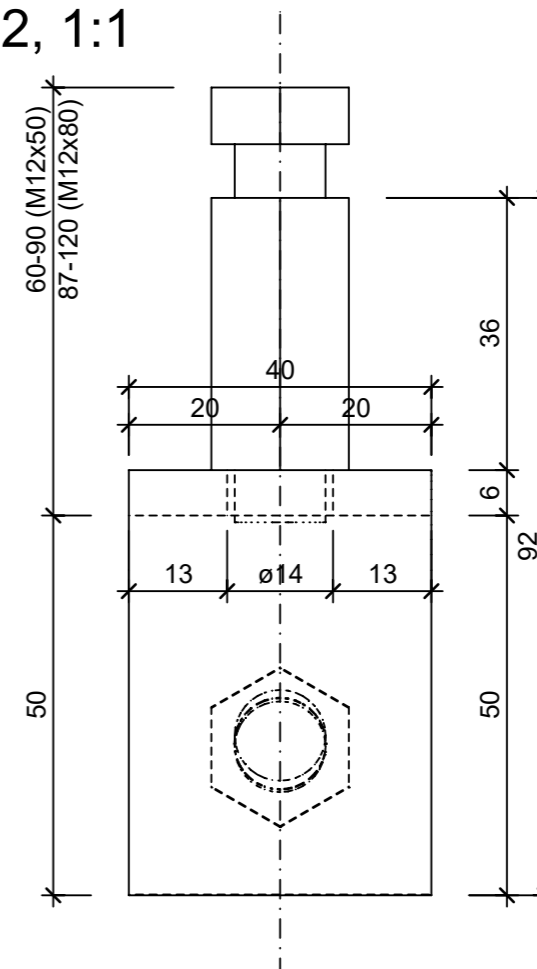


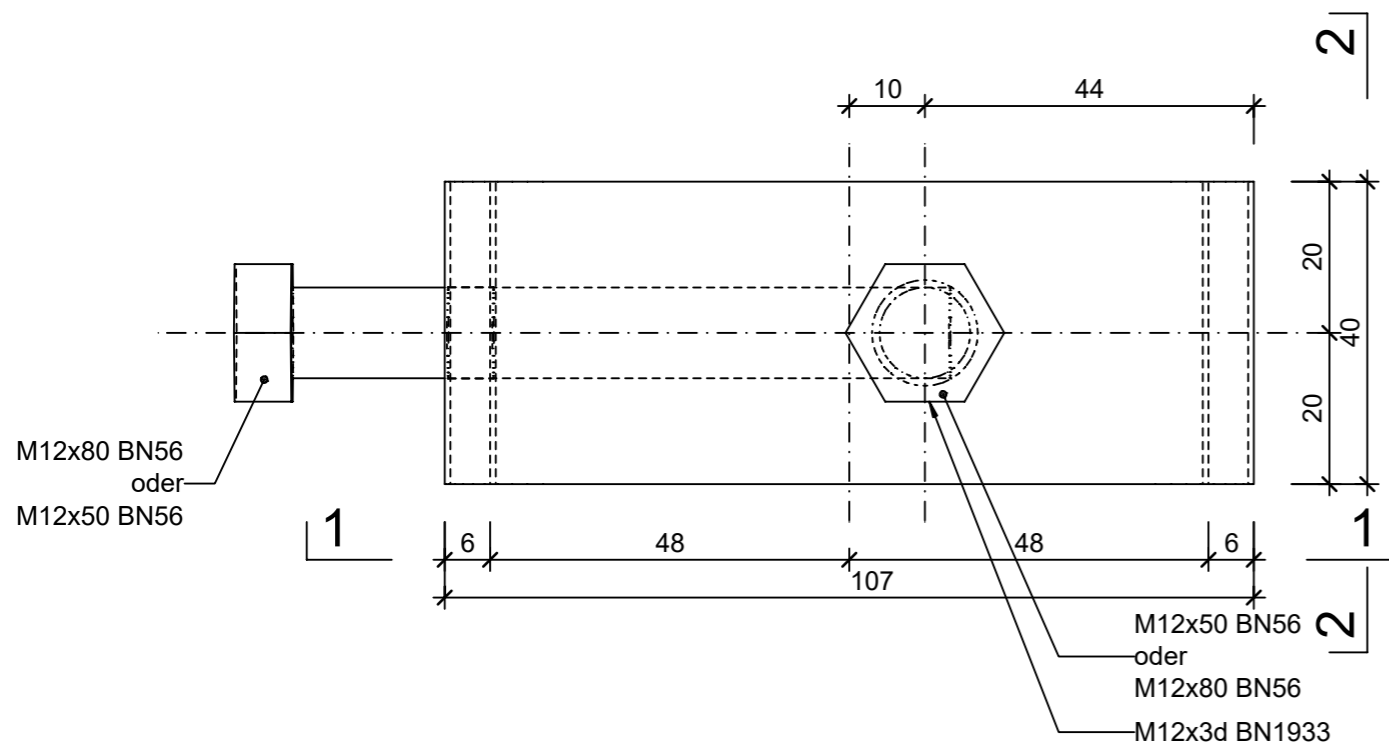
Ansicht 1, 1:1



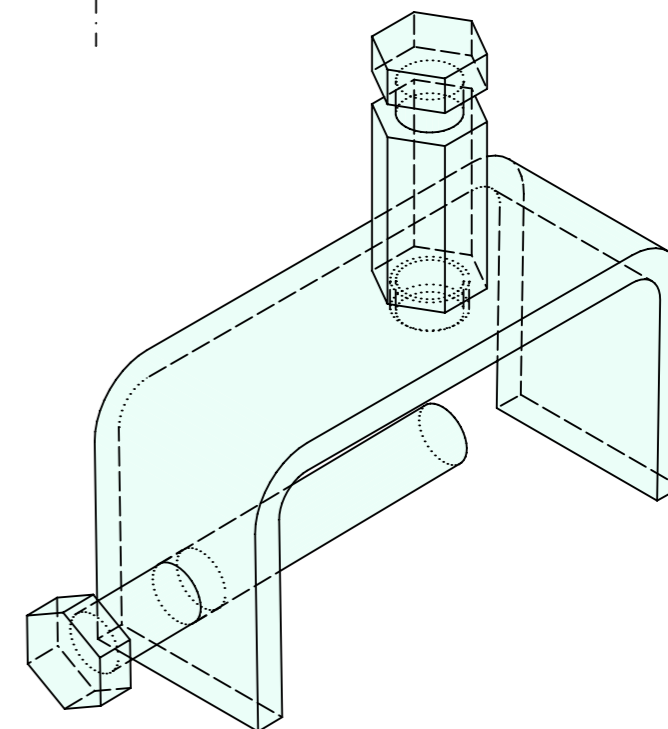
Ansicht 2, 1:1



Grundriss 1:1



Isometrie



Rubrik: H2030	Art.-Nr: 104722	HW: 71	Massstab: 1:1	Format: A3
Befestigungswinkel zu Lichtschächten		Gezeichnet: 17.10.2022 / rle	Geprüft: 17.10.2022 / RO	
Distanzhalter bei Aussendämmung 6-12cm für Lichtschächte mit Wandstärke bis 10cm		Änderung: /	Geprüft: /	
		Änderung: /	Geprüft: /	
		Änderung: /	Geprüft: /	
L 107mm, B 40mm, H 92mm		Ersetzt:		
 CREABETON BAUSTOFF AG 6221 Rickenbach LU info@creabeton-baustoff.ch Telefon 0848 400 401 CREABETON PRODUKTIONS AG 5201 Brugg AG		Plan-Nr: H2030_104722_71_PZ_01_01		
<small>Diese Zeichnung ist geistiges Eigentum des HW und darf ohne deren Einwilligung weder kopiert, vervielfältigt, weitergegeben, noch zur Ausführung benutzt werden. Art. 5 des Bundesgesetzes gegen den unlauteren Wettbewerb (UWG).</small>				