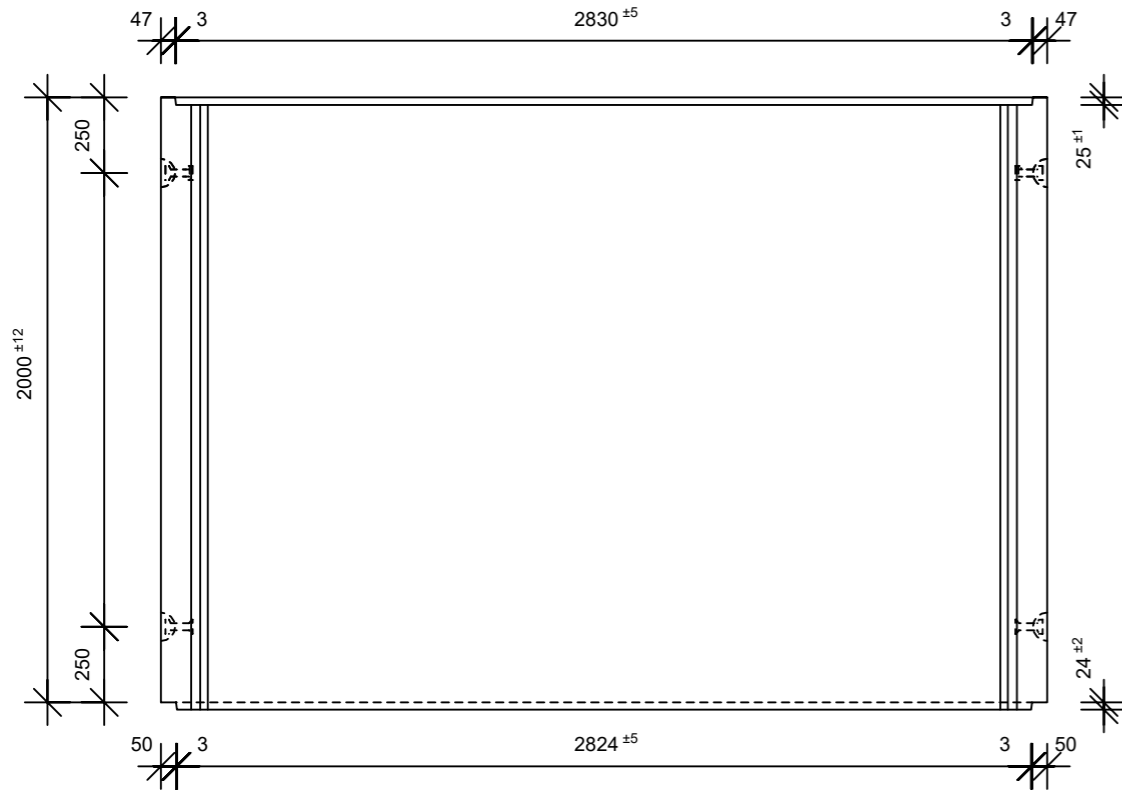
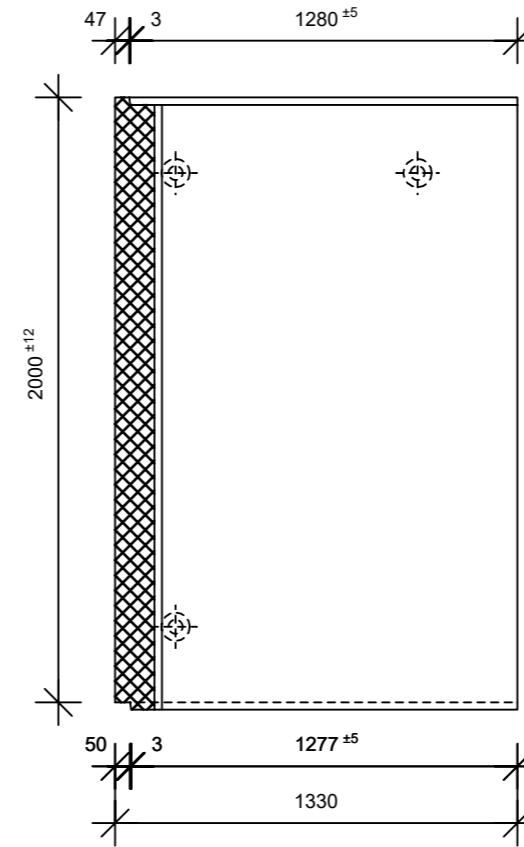


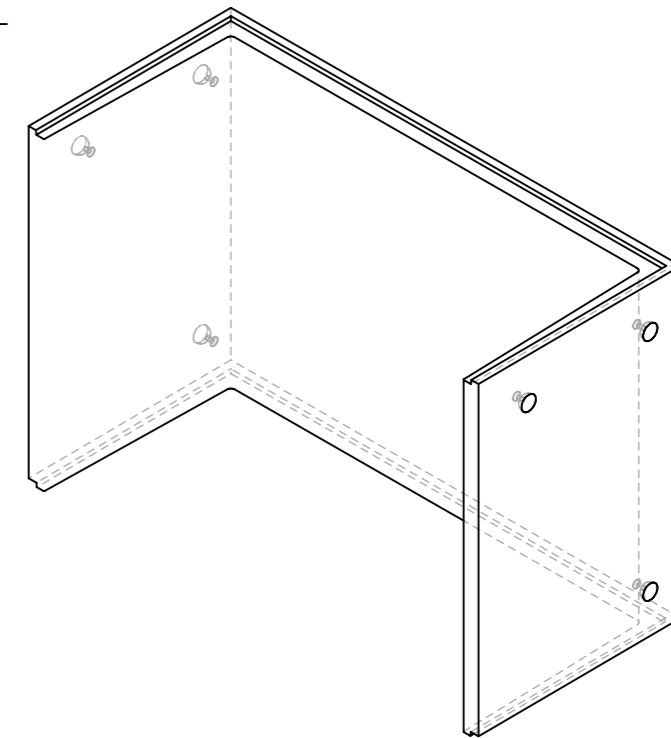
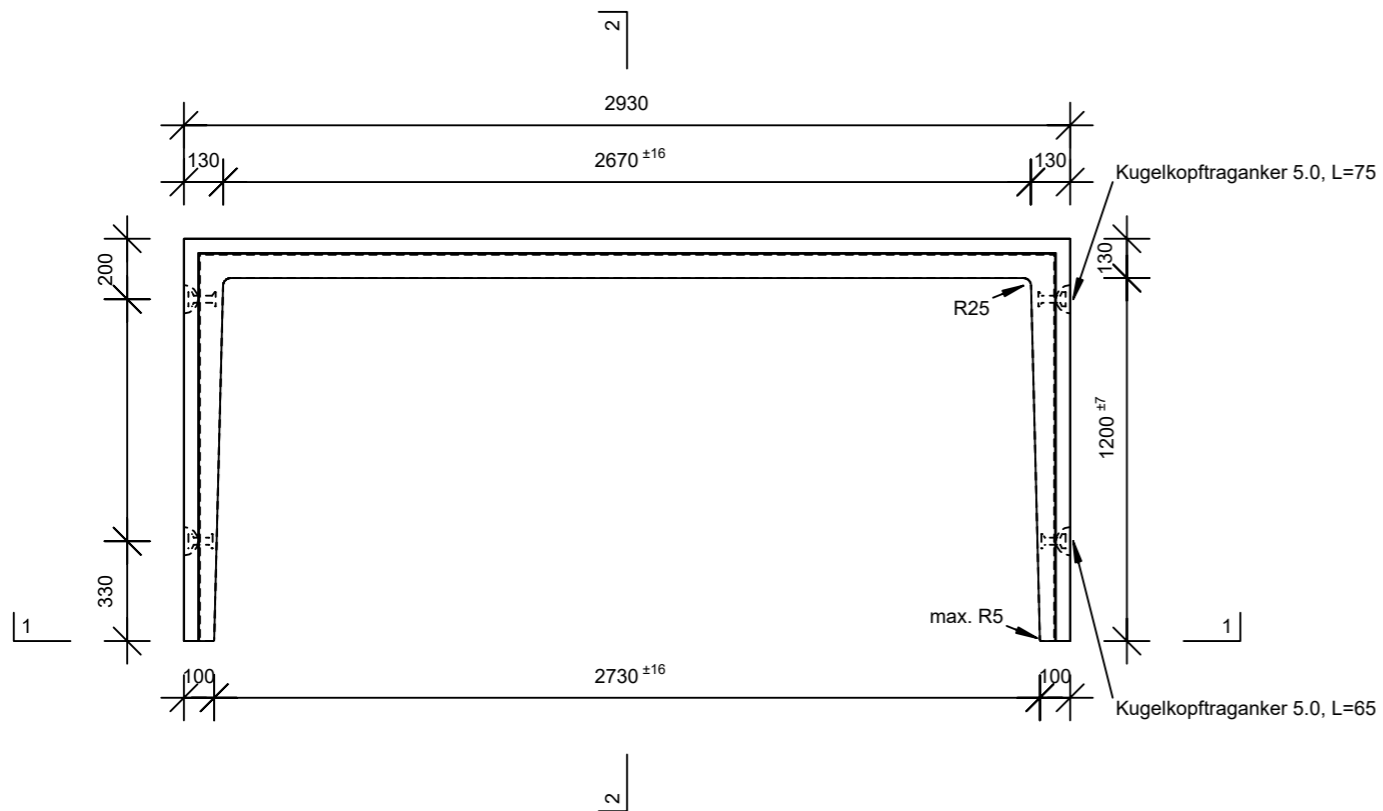
Schnitt 1-1, 1:25



Schnitt 2-2, 1:25



Grundriss, 1:25



| | | | | |
|---|-----------------|--------|-----------------------------------|----------------|
| Rubrik: H2015 | Art.-Nr: 138039 | HW: 71 | Maßstab: 1:25 | Format: DIN A3 |
| Speziallichtschächte | | | Gezeichnet: 06.05.2022/JCD | Geprüft: |
| Speziallichtschacht bewehrt LW 270 x 120 cm | | | Änderung: | Geprüft: |
| | | | Änderung: | Geprüft: |
| | | | Änderung: | Geprüft: |
| L 2700 mm, S 1200 mm, H 2000 mm, W 130 mm | | | Ersetzt: | |
| CREABETON CREABETON BAUSTOFF AG 6221 Rickenbach LU info@creabeton-baustoff.ch Telefon 0848 400 401 CREABETON PRODUKTIONS AG 7203 Trimmis GR | | | Plan-Nr: H2015_138039_71_PZ_01_01 | |
| <small>Diese Zeichnung ist geistiges Eigentum des HW und darf ohne deren Einwilligung weder kopiert, vervielfältigt, weitergegeben, noch zur Ausführung benötigt werden. Art. 5 des Bundesgesetzes gegen den unlauteren Wettbewerb (UWG).</small> | | | | |