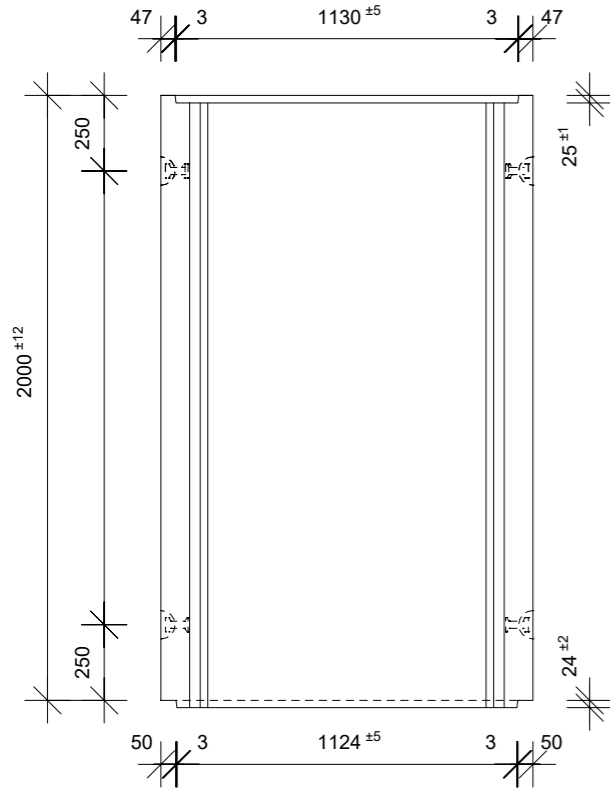
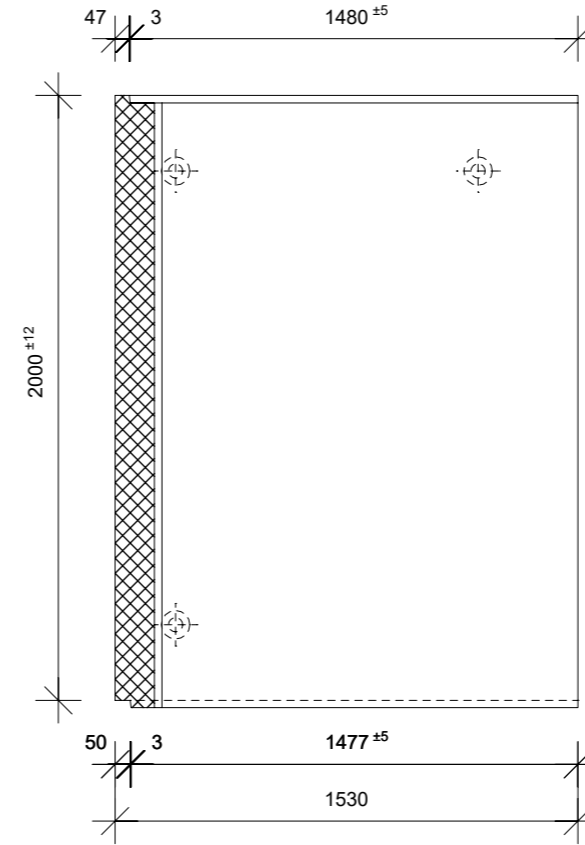


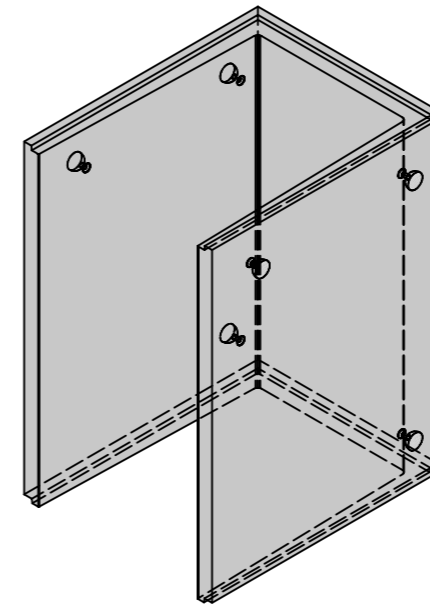
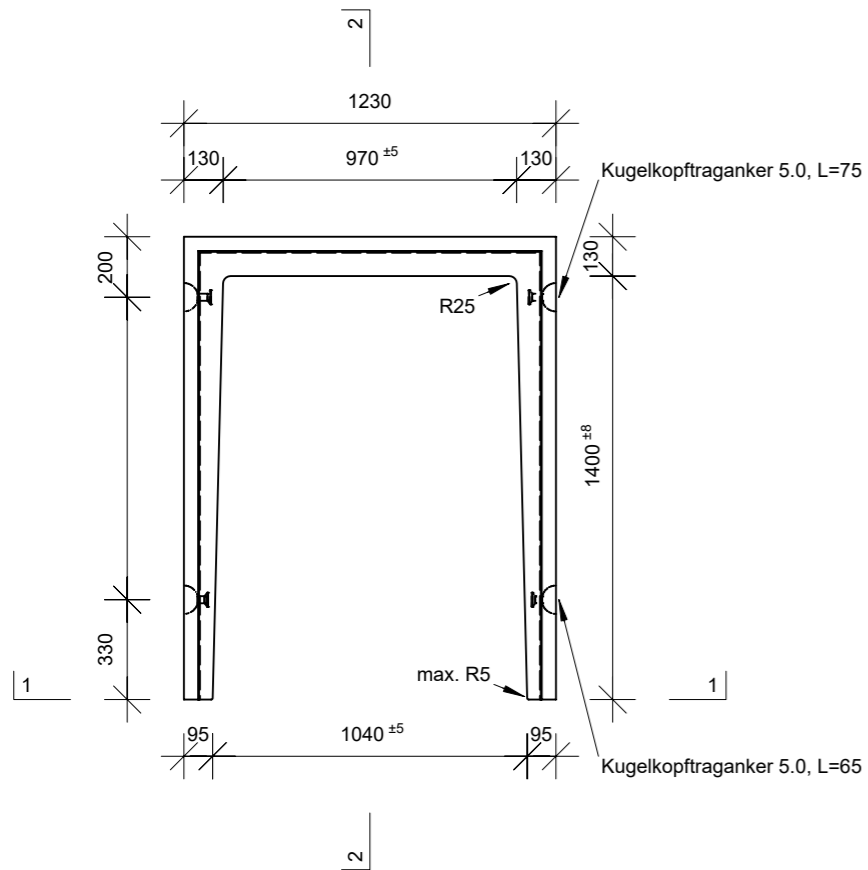
### Schnitt 1-1, 1:25



### Schnitt 2-2, 1:25



### Grundriss, 1:25



Rubrik: H2015	Art.-Nr: 130098	HW: 71	Massstab: 1:25	Format: A3
Speziallichtschächte			Gezeichnet: 11.04.2024 / JCD	Geprüft: 11.04.2024 / RO
Speziallichtschacht bewehrt LW 100 x 140 cm			Änderung: /	Geprüft: /
			Änderung: /	Geprüft: /
			Änderung: /	Geprüft: /
L 1000mm, S 1400mm, H 2000mm, W 130mm			Ersetzt:	
<b>CREABETON AG</b> 6221 Rickenbach LU info@creabeton.ch Telefon 0848 400 401 <b>CREABETON PRODUKTIONS AG</b> 5201 Brugg AG			Plan-Nr: H2015_130098_71_PZ_01_01	
<small>Diese Zeichnung ist geistiges Eigentum des HW und darf ohne deren Einwilligung weder kopiert, vervielfältigt, weitergegeben, noch zur Ausführung benützt werden. Art. 5 des Bundesgesetzes gegen den unlauteren Wettbewerb (UWG).</small>				