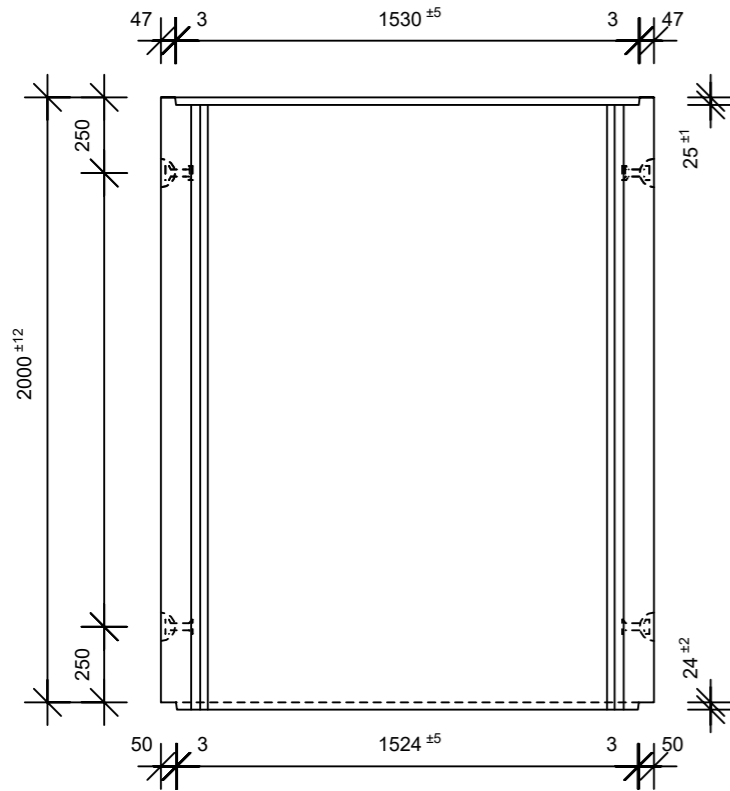
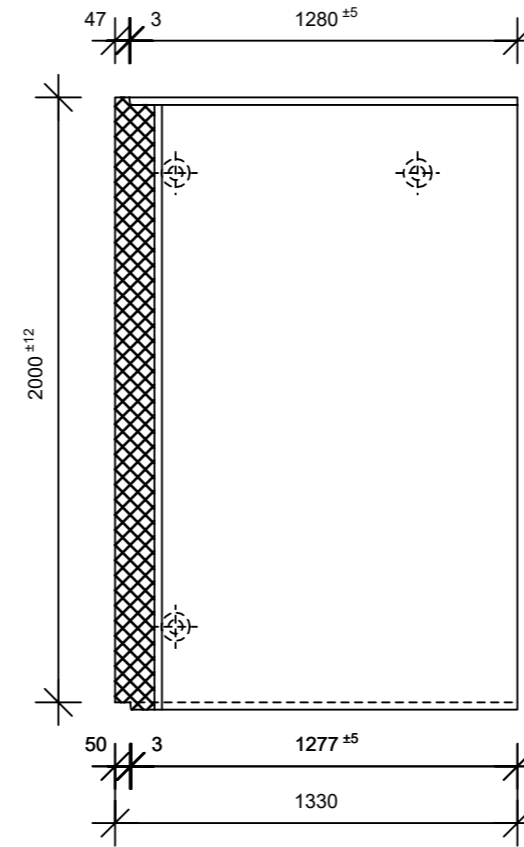


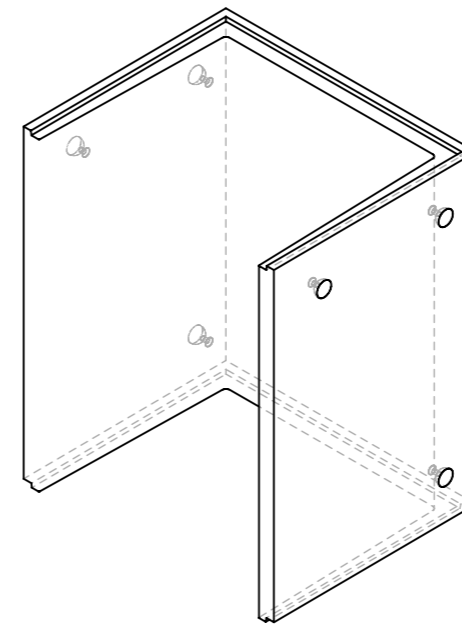
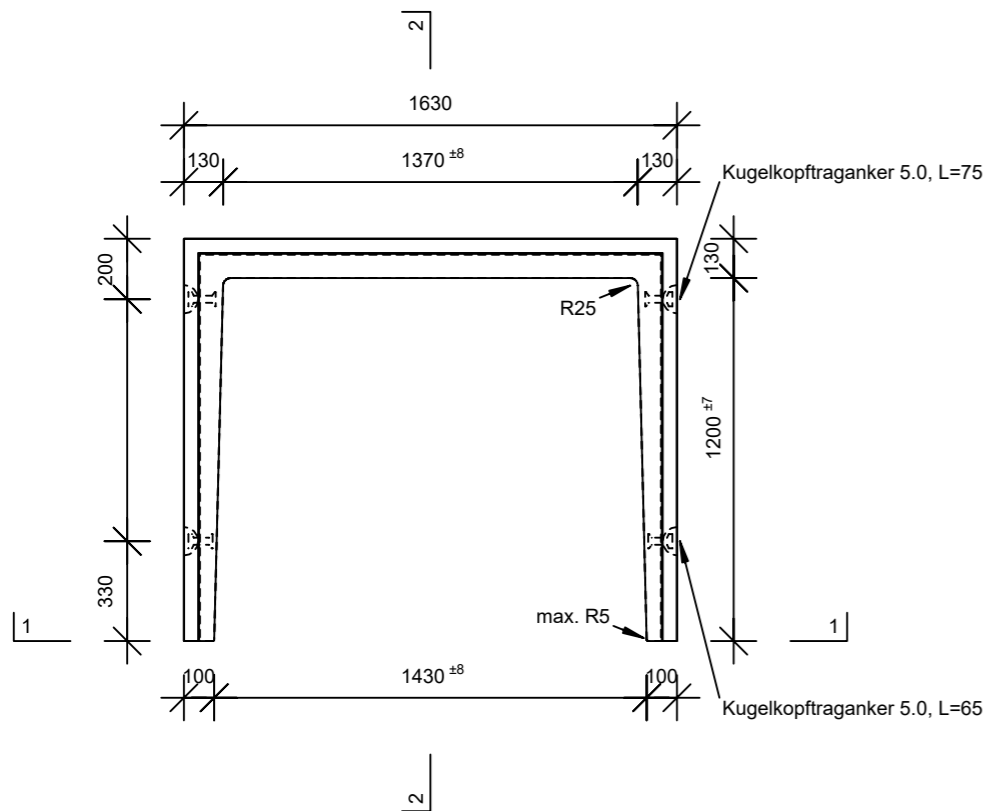
Schnitt 1-1, 1:25




Schnitt 2-2, 1:25



Grundriss, 1:25



Rubrik: H2015	Art.-Nr: 103650	HW: 71	Maßstab: 1:25	Format: DIN A3
Speziallichtschächte			Gezeichnet: 06.05.2022/JCD	Geprüft:
Speziallichtschacht bewehrt LW 140 x 120 cm			Änderung:	Geprüft:
			Änderung:	Geprüft:
			Änderung:	Geprüft:
L 1400 mm, S 1200 mm, H 2000 mm, W 130 mm			Ersetzt:	
 CREABETON BAUSTOFF AG 6221 Rickenbach LU info@creabeton-baustoff.ch Telefon 0848 400 401 CREABETON PRODUKTIONS AG 7203 Trimmis GR			Plan-Nr: H2015_103650_71_PZ_01_01	
<small>Diese Zeichnung ist geistiges Eigentum des HW und darf ohne deren Einwilligung weder kopiert, vervielfältigt, weitergegeben, noch zur Ausführung benötigt werden. Art. 5 des Bundesgesetzes gegen den unlauteren Wettbewerb (UWG).</small>				