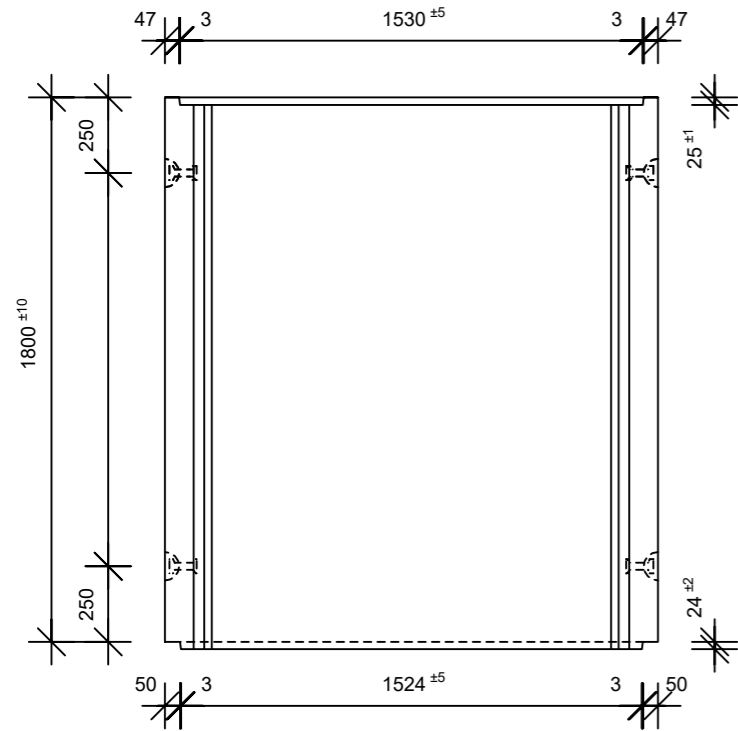
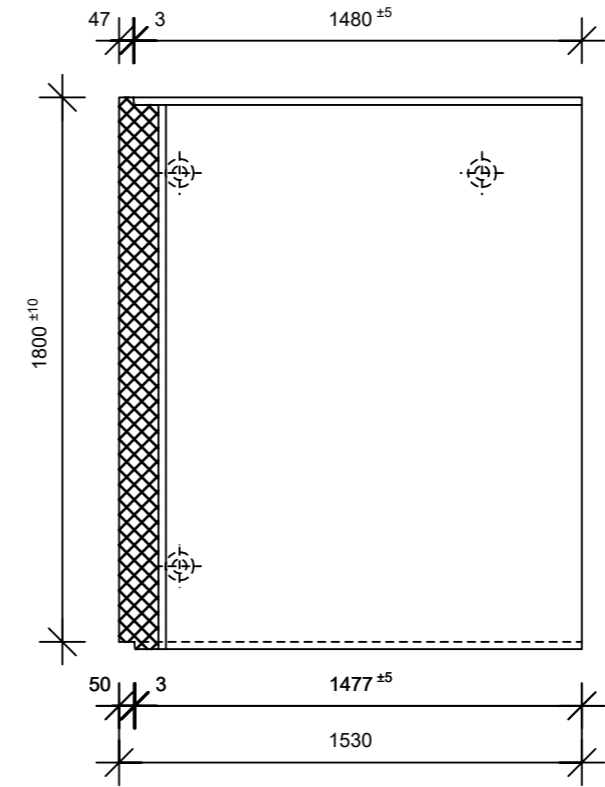


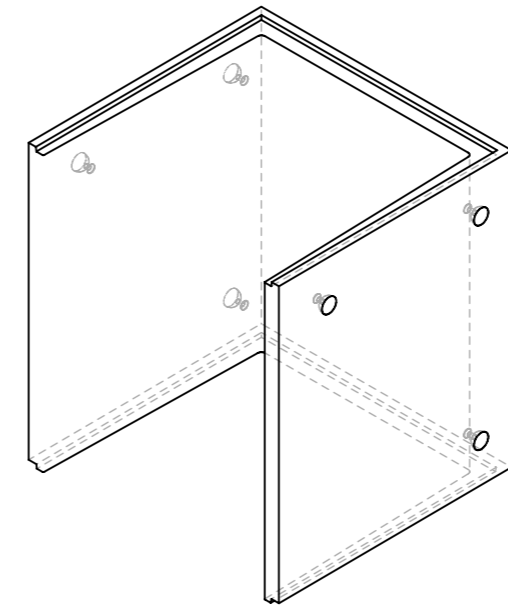
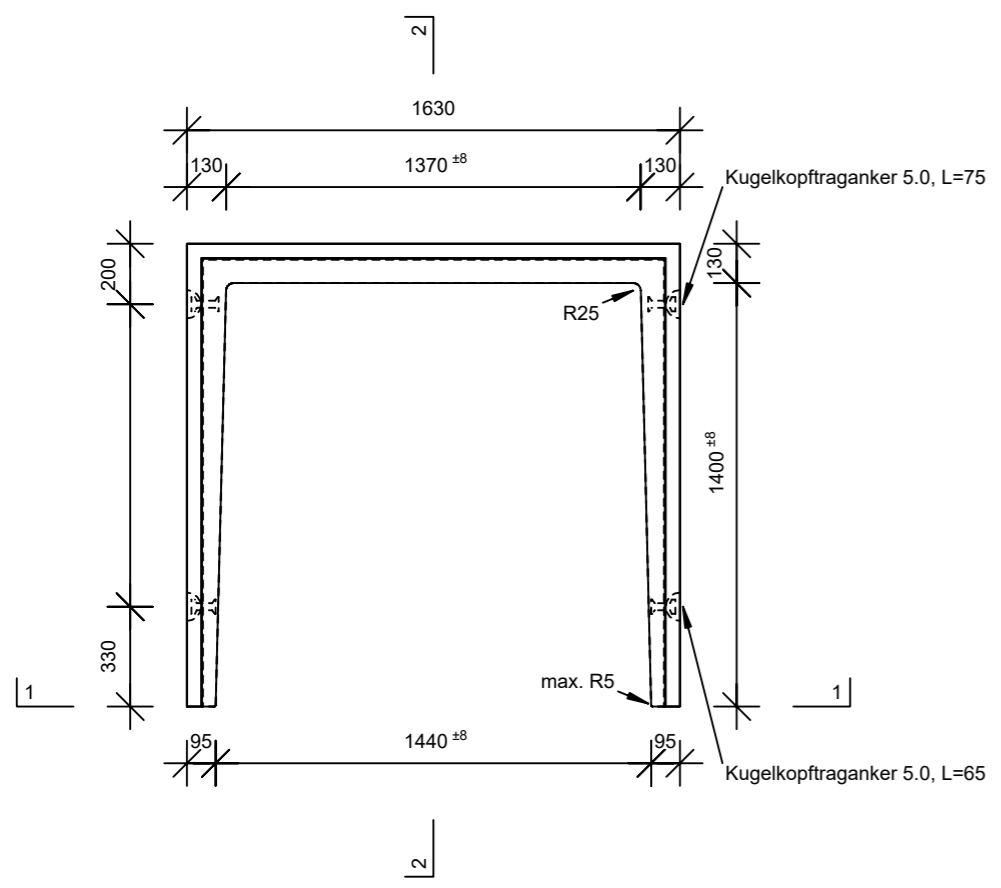
### Schnitt 1-1, 1:25




### Schnitt 2-2, 1:25



### Grundriss, 1:25



|   |                 |        |                                   |                |
|---|-----------------|--------|-----------------------------------|----------------|
| Rubrik: H2015   | Art.-Nr: 102059 | HW: 71 | Maßstab: 1:25                     | Format: DIN A3 |
| Speziallichtschächte  |                 |        | Gezeichnet: 06.05.2022/JCD        | Geprüft:       |
| Speziallichtschacht bewehrt<br>LW 140 x 140 cm  |                 |        | Änderung:                         | Geprüft:       |
|   |                 |        | Änderung:                         | Geprüft:       |
|   |                 |        | Änderung:                         | Geprüft:       |
| L 1400 mm, S 1400 mm, H 1800 mm, W 130 mm   |                 |        | Ersetzt:                          |                |
|  <b>CREABETON BAUSTOFF AG</b><br>6221 Rickenbach LU info@creabeton-baustoff.ch<br>Telefon 0848 400 401<br><b>CREABETON PRODUKTIONS AG</b><br>7203 Trimmis GR |                 |        | Plan-Nr: H2015_102059_71_PZ_01_01 |                |
| <small>Diese Zeichnung ist geistiges Eigentum des HW und darf ohne deren Einwilligung weder kopiert, vervielfältigt, weitergegeben, noch zur Ausführung benötigt werden. Art. 5 des Bundesgesetzes gegen den unlauteren Wettbewerb (UWG).</small> |                 |        |                                   |                |