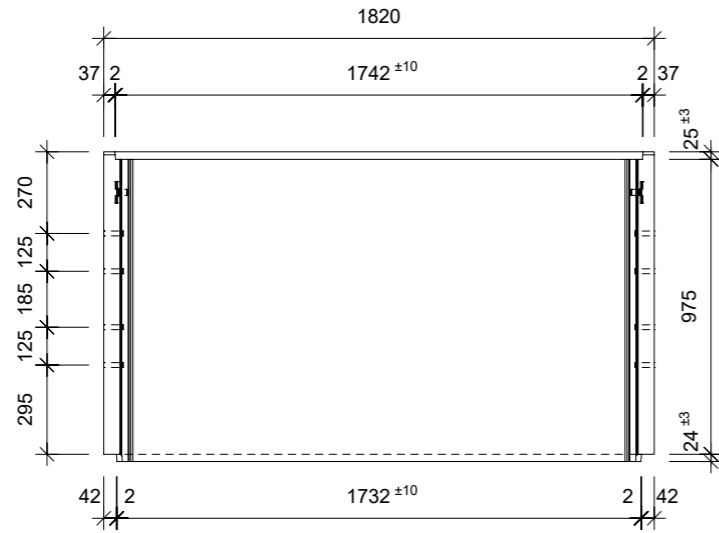
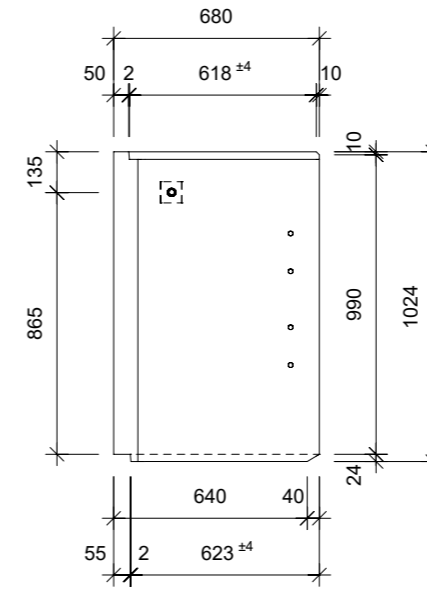


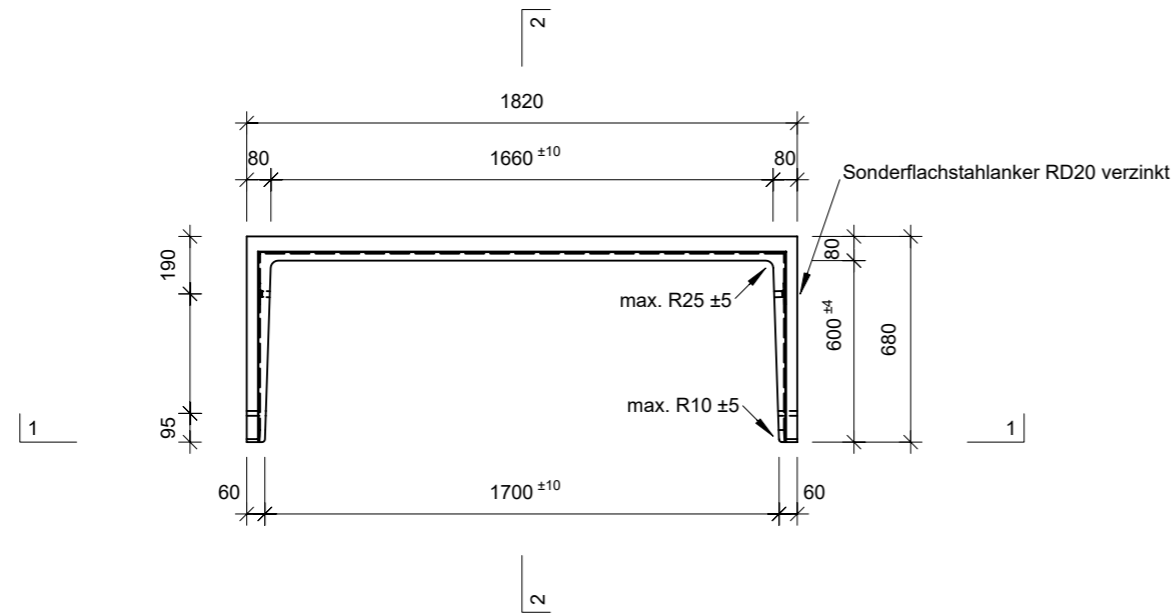
Ansicht 1-1, 1:25



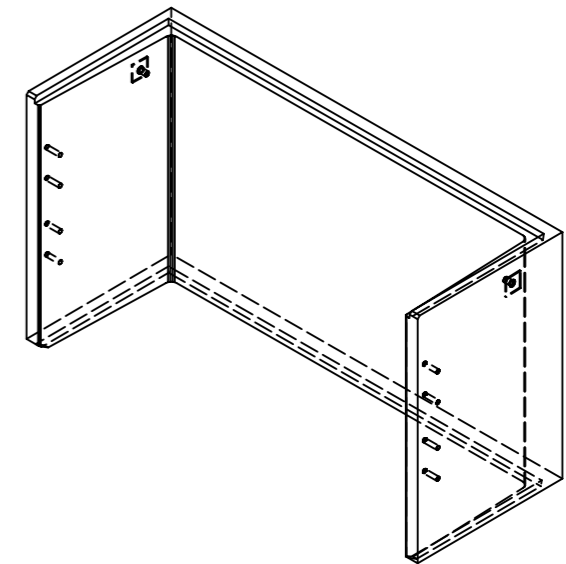
Schnitt 2-2, 1:25



Grundriss, 1:25



Isometrie



Rubrik: H2001	Art.-Nr: 139560	HW: 11	Massstab: 1:25	Format: DIN A3
Lichtschacht			Gezeichnet: 08.06.2023/JCD	Geprüft: 08.06.2023/ange/hawü
Lichtschacht			Änderung:	Geprüft:
LW 170 x 60 cm			Änderung:	Geprüft:
			Änderung:	Geprüft:
L 1700 mm, B 600 mm, H 1000 mm			Ersetzt:	
 CREABETON BAUSTOFF AG 6221 Rickenbach LU info@creabeton-baustoff.ch Telefon 0848 400 401 CREABETON MATERIAUX AG 3250 Lyss BE			Plan-Nr: H2001_139560_11_PZ_01_01	
<small>Diese Zeichnung ist geistiges Eigentum des HW und darf ohne deren Einwilligung weder kopiert, vervielfältigt, weitergegeben, noch zur Ausführung benützt werden. Art. 5 des Bundesgesetzes gegen den unlauteren Wettbewerb (UWG).</small>				