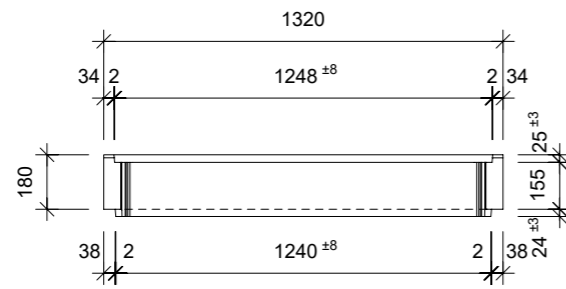
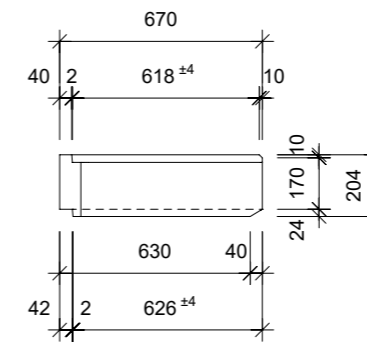


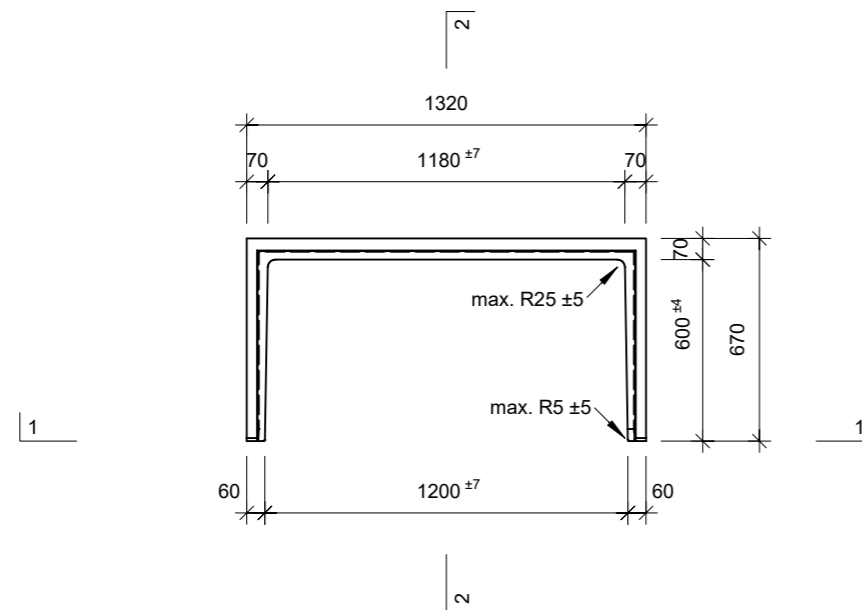
### Ansicht 1-1, 1:25



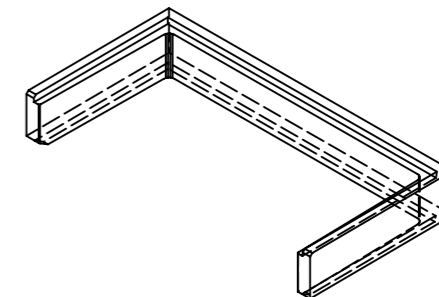
### Schnitt 2-2, 1:25



### Grundriss, 1:25



### Isometrie



Rubrik: H2001	Art.-Nr: 138912	HW: 11	Massstab: 1:25	Format: DIN A3
Lichtschacht			Gezeichnet: 08.06.2023/JCD	Geprüft: 08.06.2023/ange/hawü
Lichtschacht			Änderung:	Geprüft:
LW 120 x 60 cm			Änderung:	Geprüft:
L 1200 mm, B 600 mm, H 180 mm			Änderung:	Geprüft:
<b>CREABETON</b> CREABETON BAUSTOFF AG 6221 Rickenbach LU info@creabeton-baustoff.ch Telefon 0848 400 401 CREABETON MATERIAUX AG 3250 Lyss BE			Ersetzt:  Plan-Nr: H2001_138912_11_PZ_01_01	

Diese Zeichnung ist geistiges Eigentum des HW und darf ohne deren Einwilligung weder kopiert, vervielfältigt, weitergegeben, noch zur Ausführung benutzt werden. Art. 5 des Bundesgesetzes gegen den unlauteren Wettbewerb (UWG).