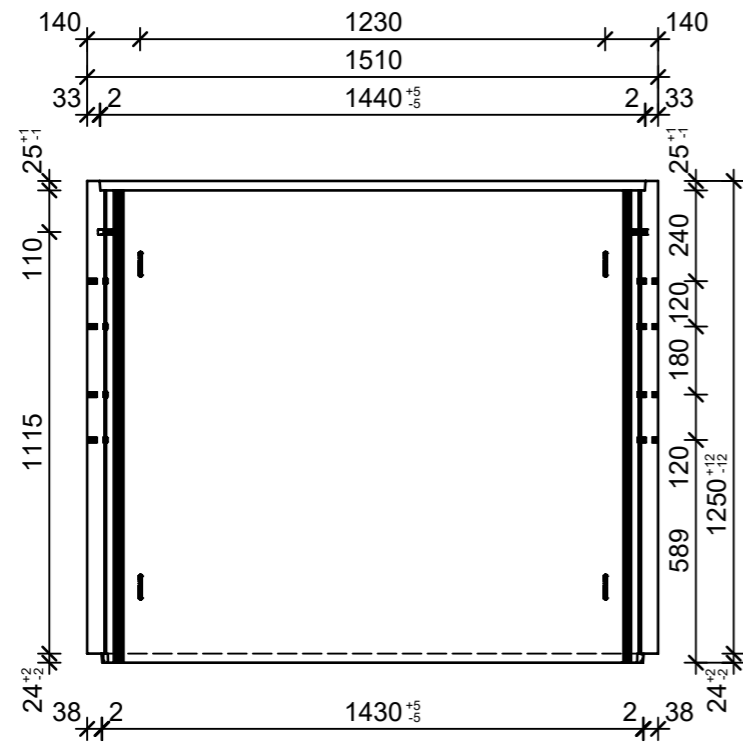
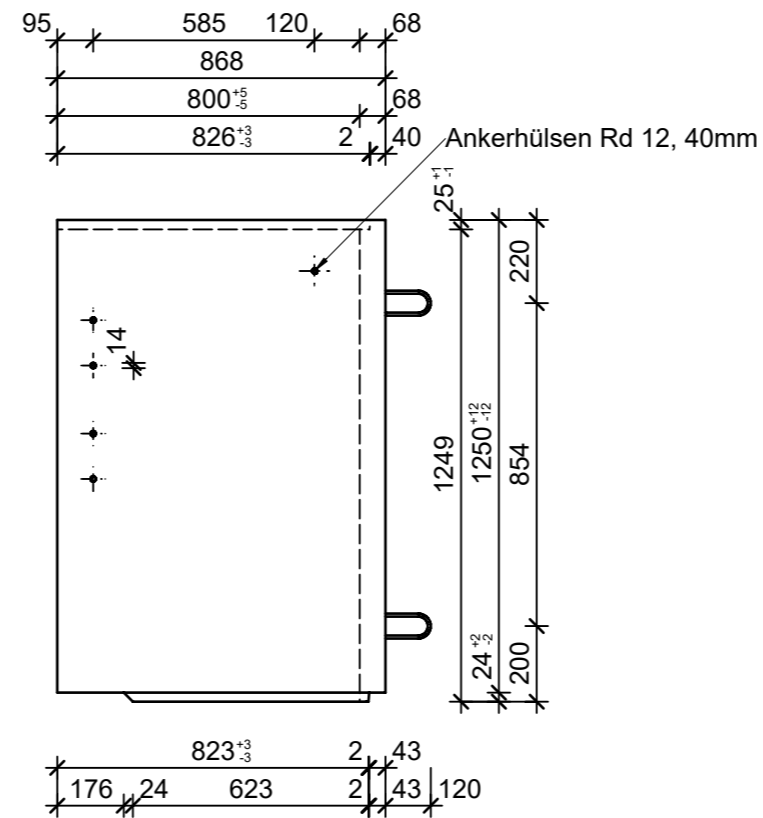


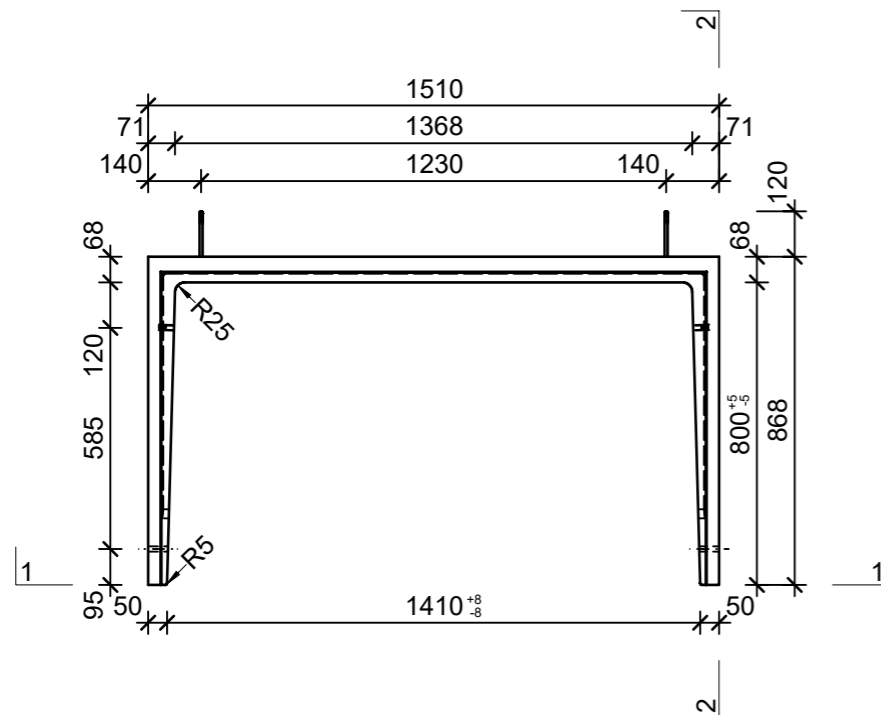
Schnitt 1-1, 1:20



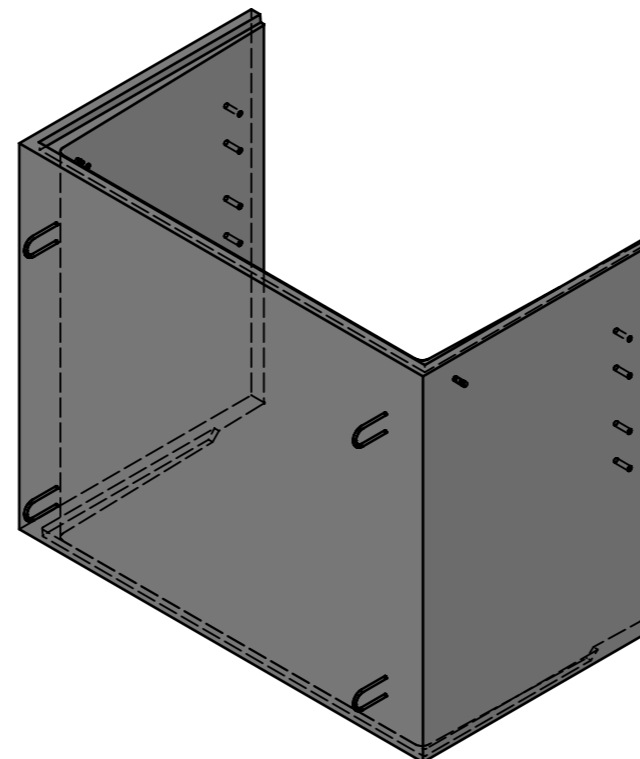
Schnitt 2-2, 1:20



Grundriss, 1:20



Isometrie, 1:20



| | | | | |
|--|-----------------|------------------------------|-----------------------------------|----------------|
| Rubrik: H2001 | Art.-Nr: 135569 | HW: 76 | Massstab: 1:20 | Format: DIN A3 |
| Lichtschächte | | Gezeichnet: 24.11.2021 / JCD | Geprüft: 24.11.2021 / RO | |
| Lichtschacht bewehrt LW 140 x 80 cm | | Änderung: 07.03.2023 / trg | Geprüft: 07.03.2023 / RO | |
| | | Änderung: / | Geprüft: / | |
| | | Änderung: / | Geprüft: / | |
| L 1410mm, B 800mm, H 1250mm | | | Ersetzt: | |
| CREABETON AG 6221 Rickenbach LU info@creabeton.ch Telefon 0848 400 401 CREABETON PRODUKTIONS AG 7203 Trimmis GR | | | Plan-Nr: H2001_135569_76_PZ_01_02 | |
| <small>Diese Zeichnung ist geistiges Eigentum des HW und darf ohne deren Einwilligung weder kopiert, vervielfältigt, weitergegeben, noch zur Ausführung benutzt werden. Art. 5 des Bundesgesetzes gegen den unlauteren Wettbewerb (UWG).</small> | | | | |