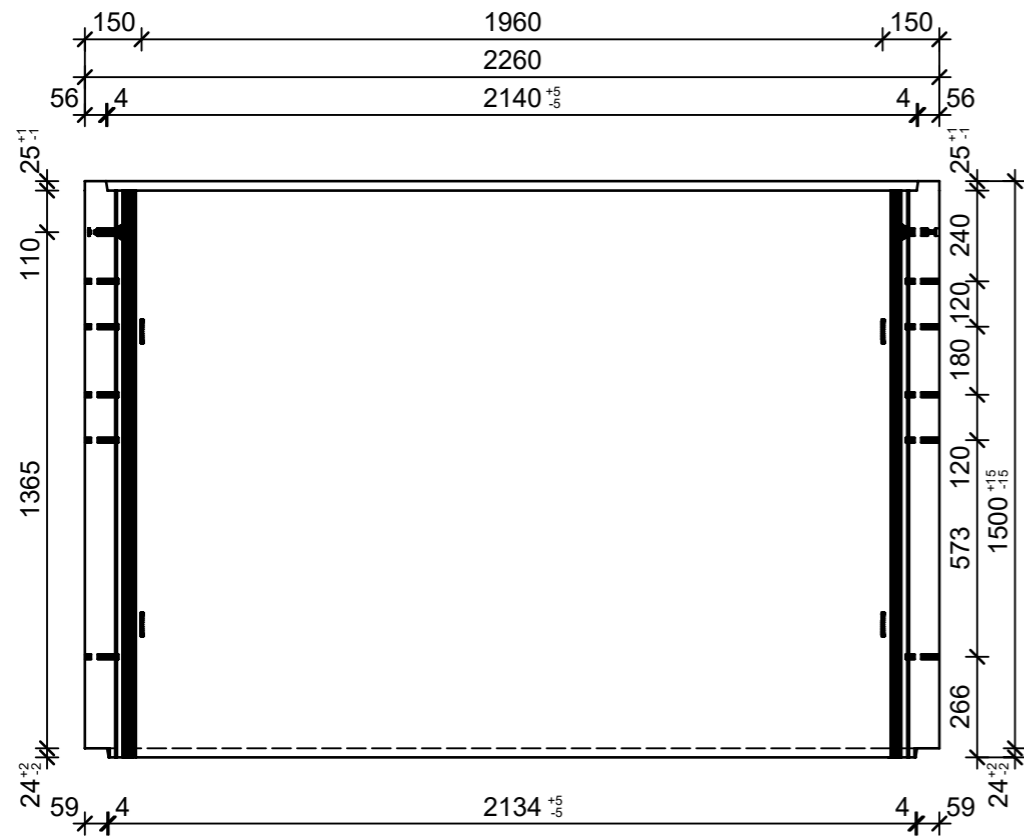
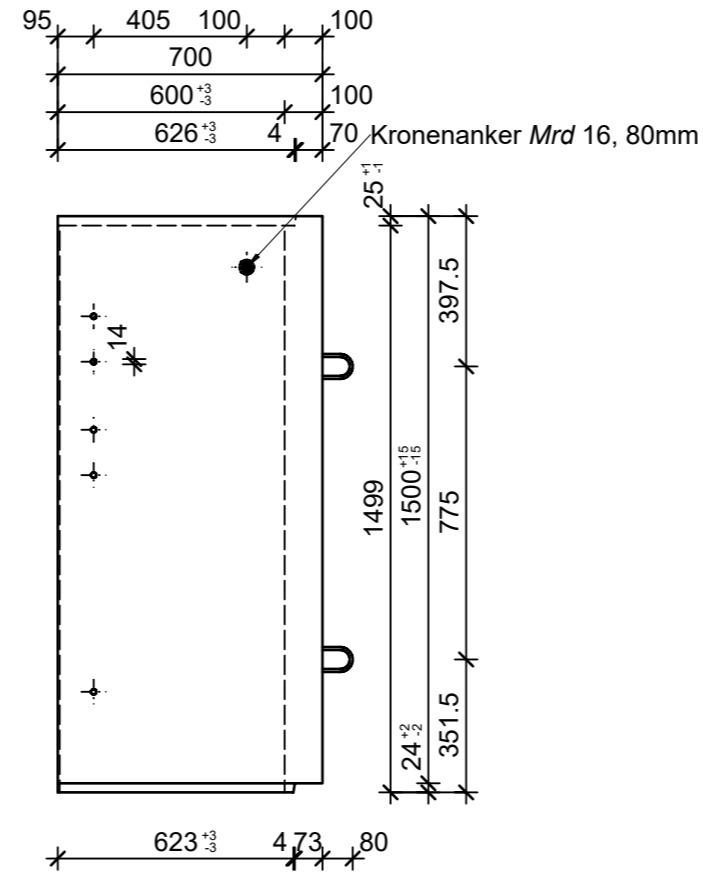


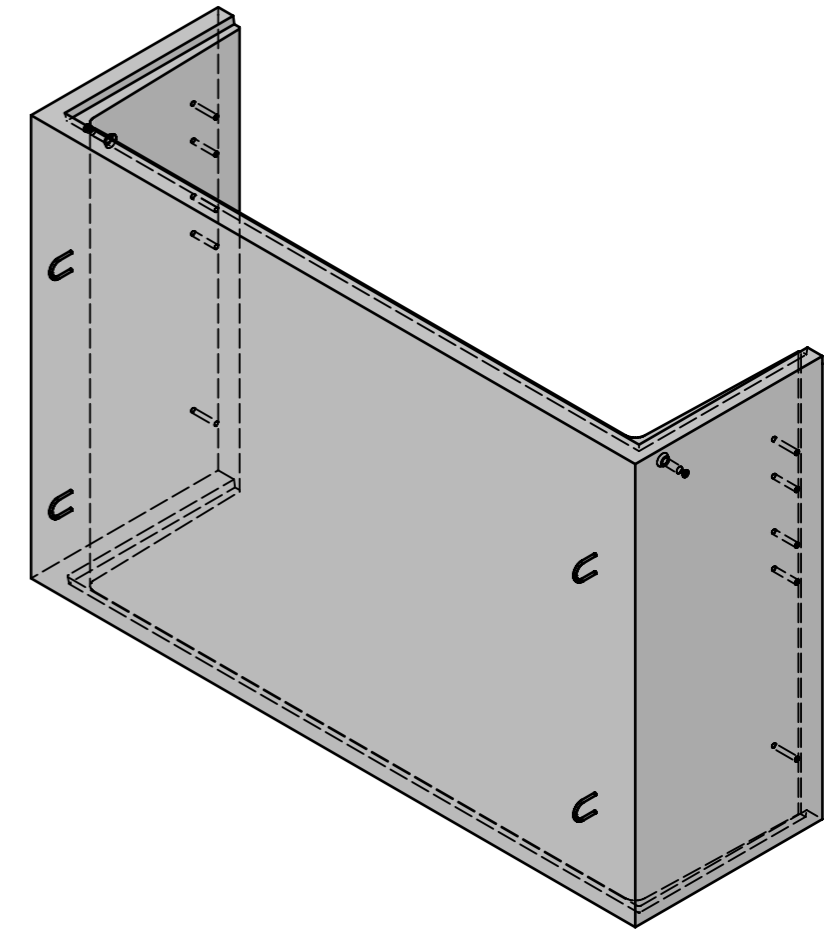
Schnitt 1-1, 1:20



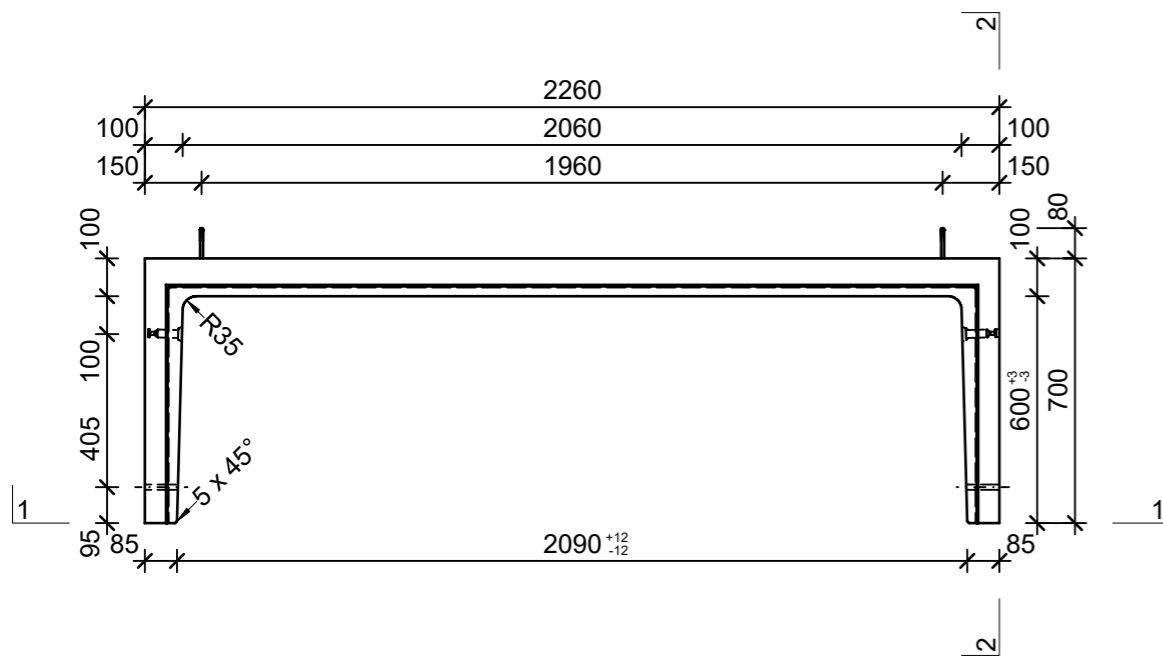
Schnitt 2-2, 1:20



Isometrie, 1:20



Grundriss, 1:20



Rubrik: H2001	Art.-Nr: 133867	HW: 71	Massstab: 1:20	Format: DIN A3
Lichtschächte		Gezeichnet: 11.11.2021 / JCD	Geprüft: 11.11.2021 / RO	
Lichtschacht bewehrt LW 210 x 60 cm		Änderung: /	Geprüft: /	
		Änderung:	Geprüft:	
		Änderung:	Geprüft:	
L 2100mm, B 600mm, H 1500mm		Ersetzt:		
 CREABETON BAUSTOFF AG 6221 Rickenbach LU info@creabeton-baustoff.ch Telefon 0848 400 401 CREABETON PRODUKTIONS AG 5201 Brugg AG		Plan-Nr: H2001_133867_71_PZ_01_01		
<small>Diese Zeichnung ist geistiges Eigentum des HW und darf ohne deren Einwilligung weder kopiert, vervielfältigt, weitergegeben, noch zur Ausführung benutzt werden. Art. 5 des Bundesgesetzes gegen den unlauteren Wettbewerb (UWG).</small>				