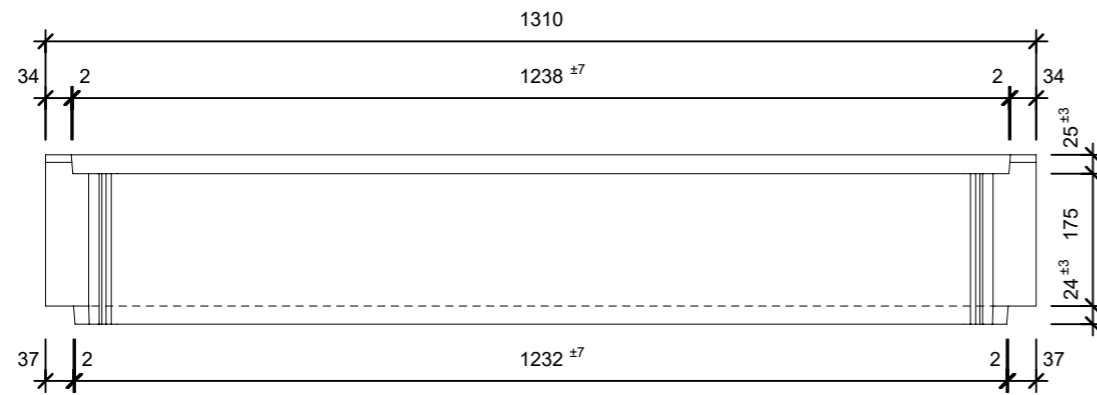
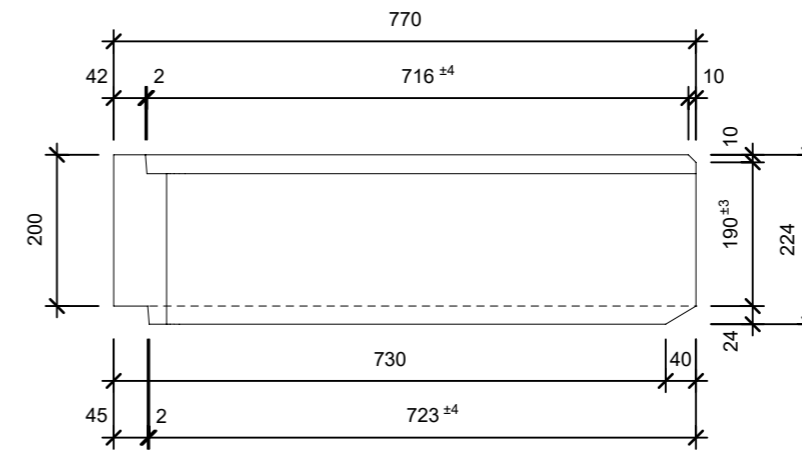


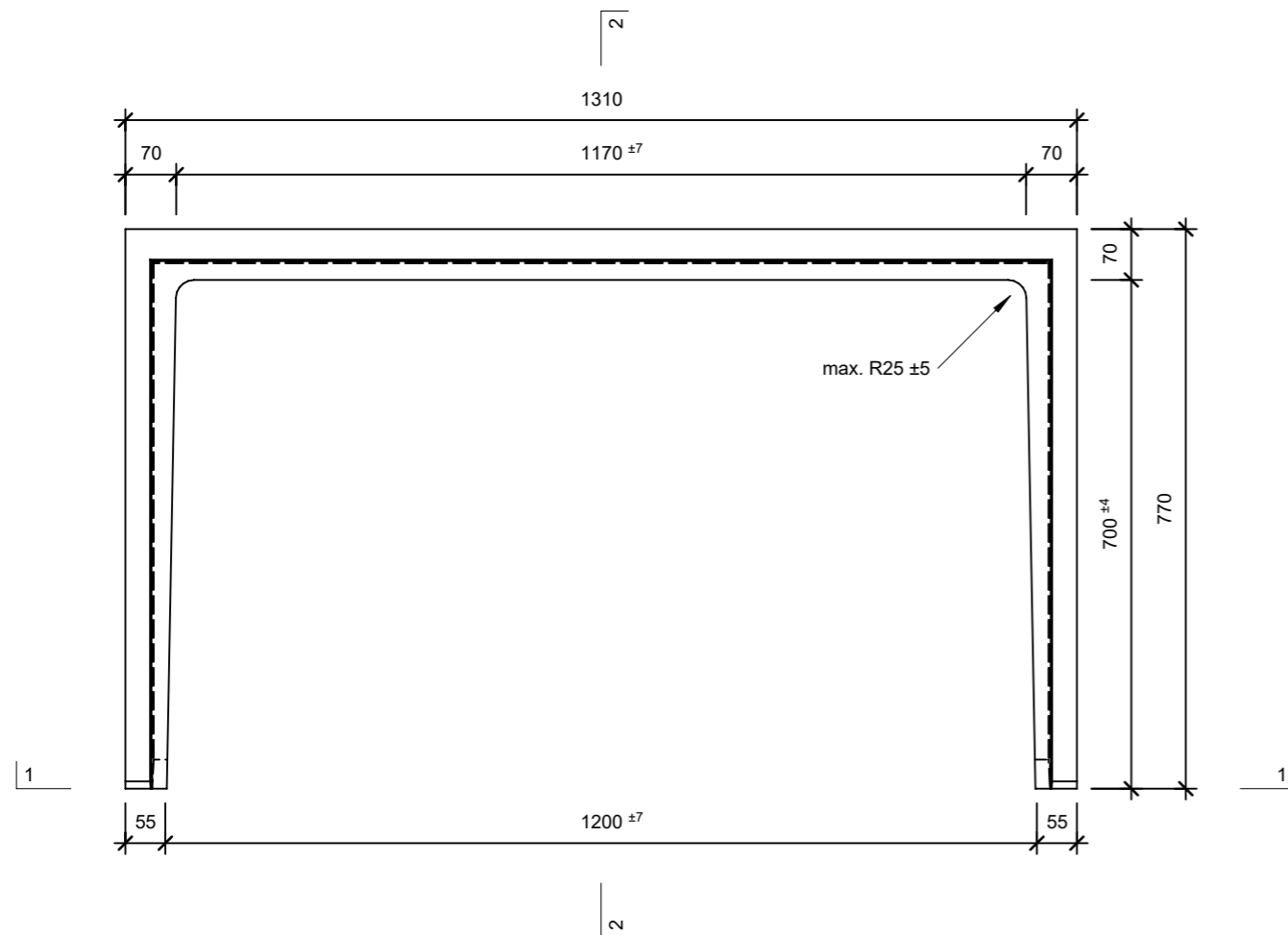
### Ansicht 1-1, 1:10



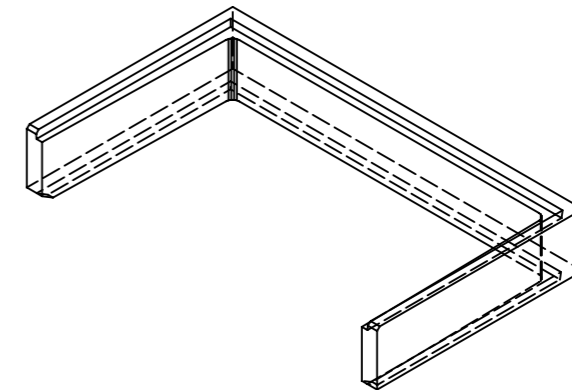
### Schnitt 2-2, 1:10



### Grundriss, 1:10



### Isometrie



|                                                                                                                                                                 |                 |        |                                   |                               |
|-----------------------------------------------------------------------------------------------------------------------------------------------------------------|-----------------|--------|-----------------------------------|-------------------------------|
| Rubrik: H2001                                                                                                                                                   | Art.-Nr: 133693 | HW: 15 | Massstab: 1:10                    | Format: DIN A3                |
| Lichtschacht                                                                                                                                                    |                 |        | Gezeichnet: 09.09.2024/JCD        | Geprüft: 09.09.2024/clar/mast |
| Lichtschacht bewehrt                                                                                                                                            |                 |        | Änderung:                         | Geprüft:                      |
| LW 120 x 70 cm                                                                                                                                                  |                 |        | Änderung:                         | Geprüft:                      |
| L 1205 mm, B 700 mm, H 200 mm                                                                                                                                   |                 |        | Änderung:                         | Geprüft:                      |
| <b>CREABETON</b><br>CREABETON BAUSTOFF AG<br>6221 Rickenbach LU info@creabeton-baustoff.ch<br>Telefon 0848 400 401<br>CREABETON MATERIAUX AG<br>3646 Einigen BE |                 |        | Ersetzt:                          |                               |
|                                                                                                                                                                 |                 |        | Plan-Nr: H2001_133693_15_PZ_01_01 |                               |

Diese Zeichnung ist geistiges Eigentum des HW und darf ohne deren Einwilligung weder kopiert, vervielfältigt, weitergegeben, noch zur Ausführung benutzt werden. Art. 5 des Bundesgesetzes gegen den unlauteren Wettbewerb (UWG).