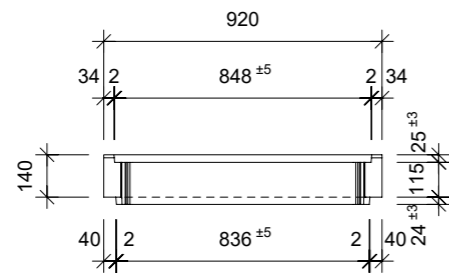
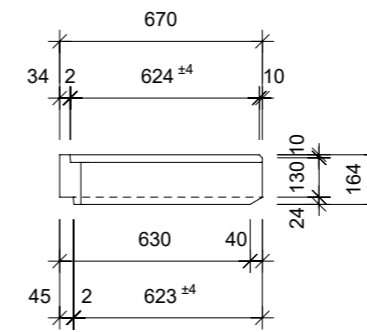


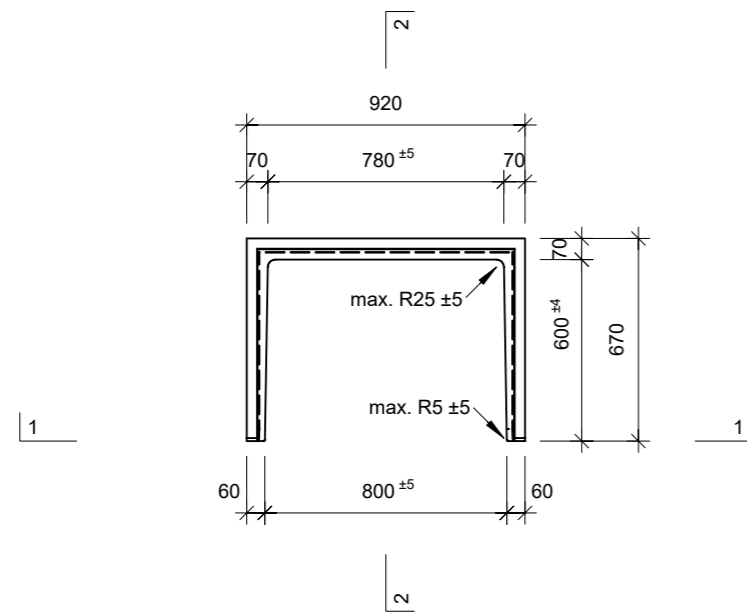
### Ansicht 1-1, 1:25



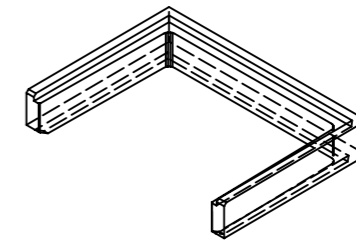
### Schnitt 2-2, 1:25



### Grundriss, 1:25



### Isometrie



Rubrik: H2001	Art.-Nr: 132316	HW: 11	Massstab: 1:25	Format: DIN A3
Lichtschacht			Gezeichnet: 08.06.2023/JCD	Geprüft: 08.06.2023/ange/hawü
Lichtschacht			Änderung:	Geprüft:
LW 80 x 60 cm			Änderung:	Geprüft:
L 800 mm, B 600 mm, H 140 mm			Änderung:	Geprüft:
 <b>CREABETON BAUSTOFF AG</b> 6221 Rickenbach LU info@creabeton-baustoff.ch Telefon 0848 400 401 <b>CREABETON MATERIAUX AG</b> 3250 Lyss BE			Plan-Nr: H2001_132316_11_PZ_01_01	
<small>Diese Zeichnung ist geistiges Eigentum des HW und darf ohne deren Einwilligung weder kopiert, vervielfältigt, weitergegeben, noch zur Ausführung benutzt werden. Art. 5 des Bundesgesetzes gegen den unlauteren Wettbewerb (UWG).</small>				