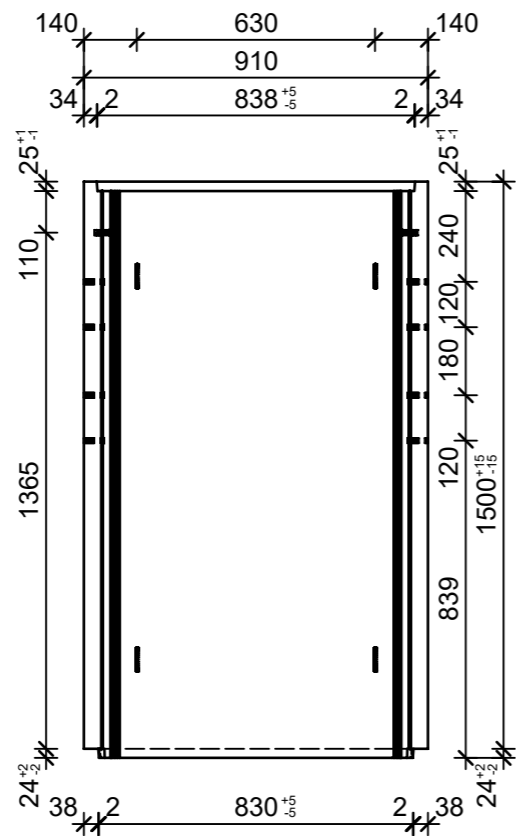
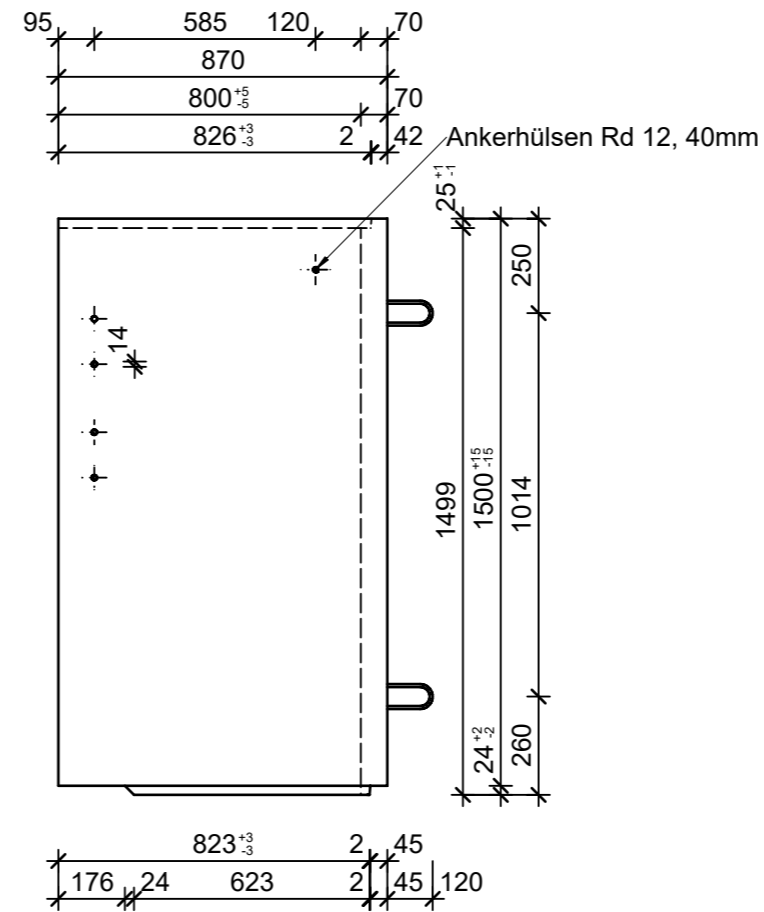


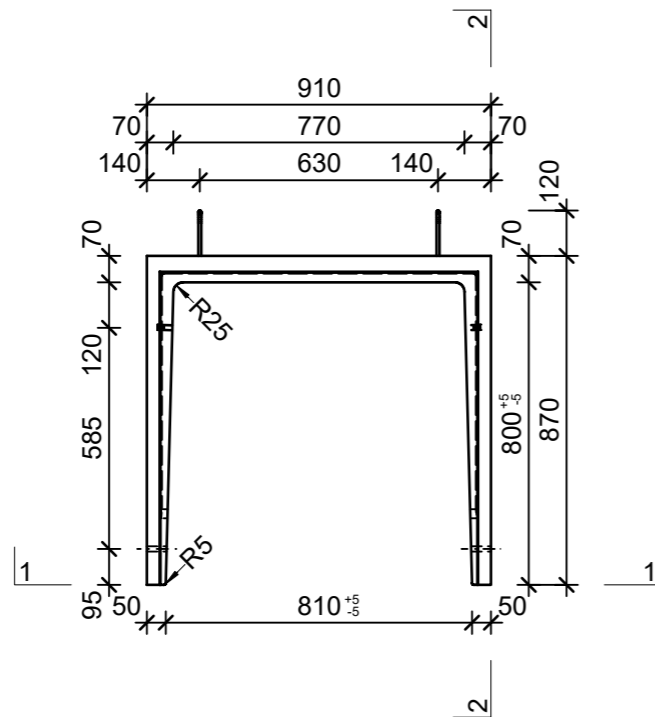
Schnitt 1-1, 1:20



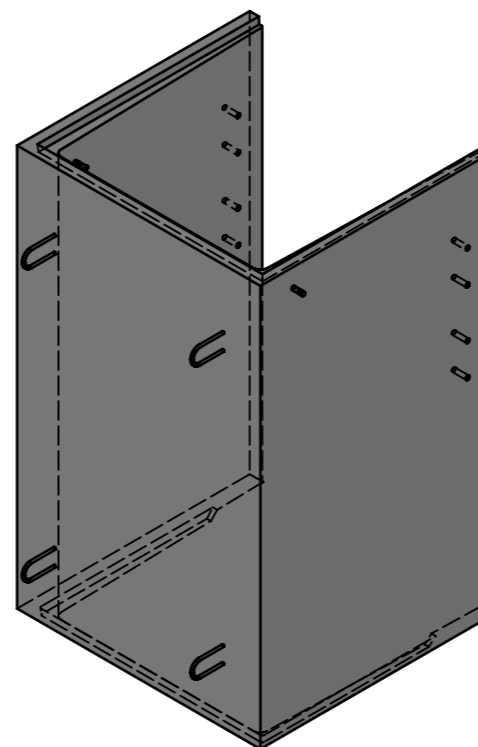
Schnitt 2-2, 1:20




Grundriss, 1:20



Isometrie, 1:20



Rubrik: H2001	Art.-Nr: 123251	HW: 76	Massstab: 1:20	Format: DIN A3
Lichtschächte			Gezeichnet: 23.11.2021 / JCD	Geprüft: 23.11.2021 / RO
Lichtschacht bewehrt LW 80 x 80 cm			Änderung: 07.03.2023 / trg	Geprüft: 07.03.2023 / RO
			Änderung: /	Geprüft: /
			Änderung: /	Geprüft: /
L 810mm, B 800mm, H 1500mm			Ersetzt:	
 CREABETON AG 6221 Rickenbach LU info@creabeton.ch Telefon 0848 400 401 CREABETON PRODUKTIONS AG 7203 Trimmis GR			Plan-Nr: H2001_123251_76_PZ_01_02	

Diese Zeichnung ist geistiges Eigentum des HW und darf ohne deren Einwilligung weder kopiert, vervielfältigt, weitergegeben, noch zur Ausführung benutzt werden. Art. 5 des Bundesgesetzes gegen den unlauteren Wettbewerb (UWG).