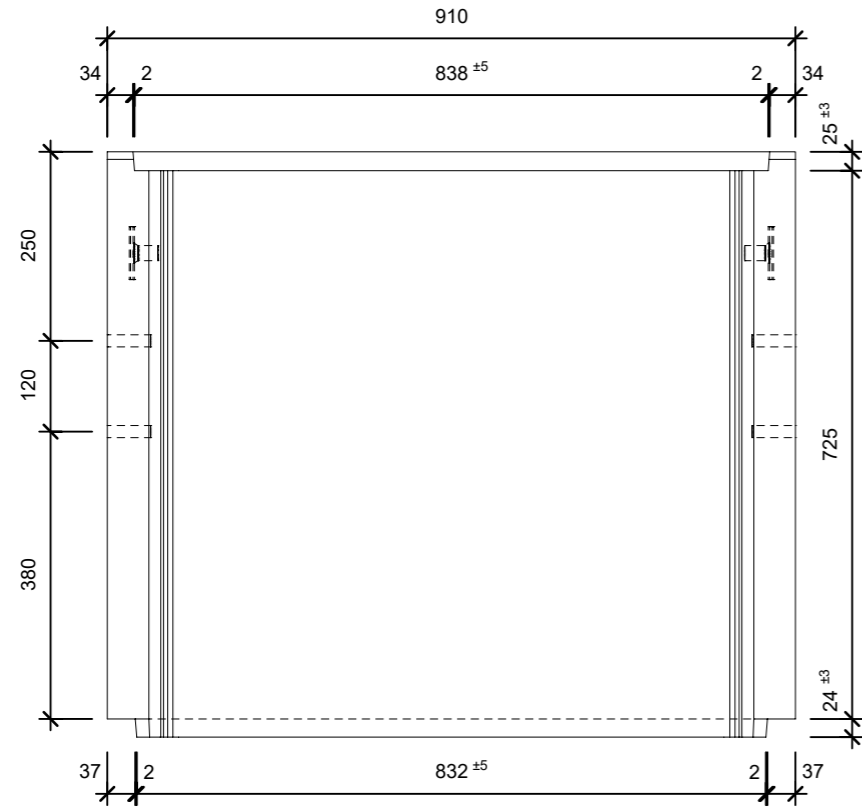
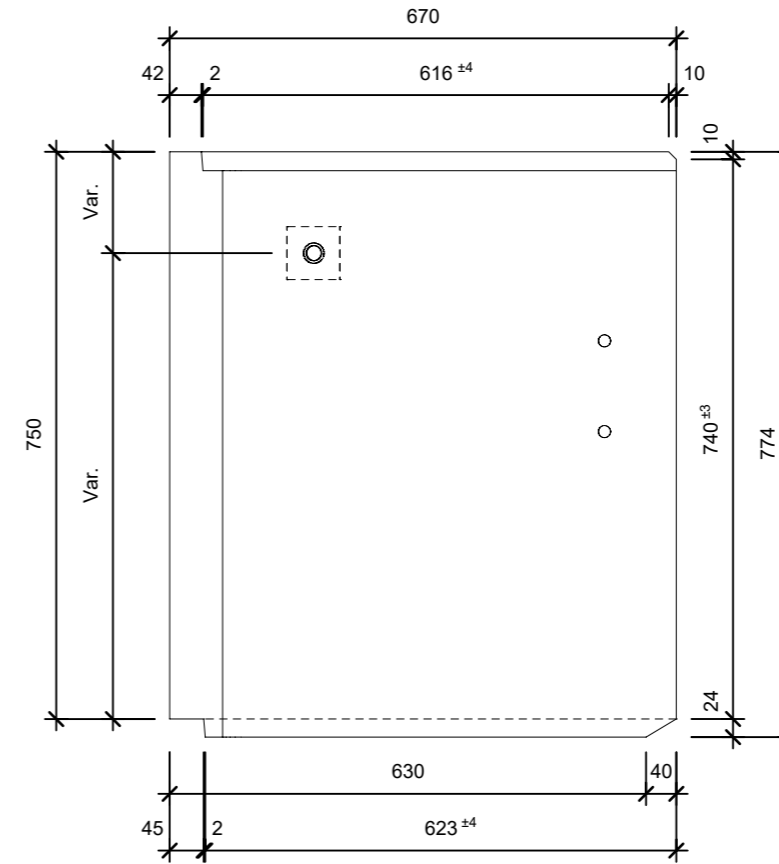


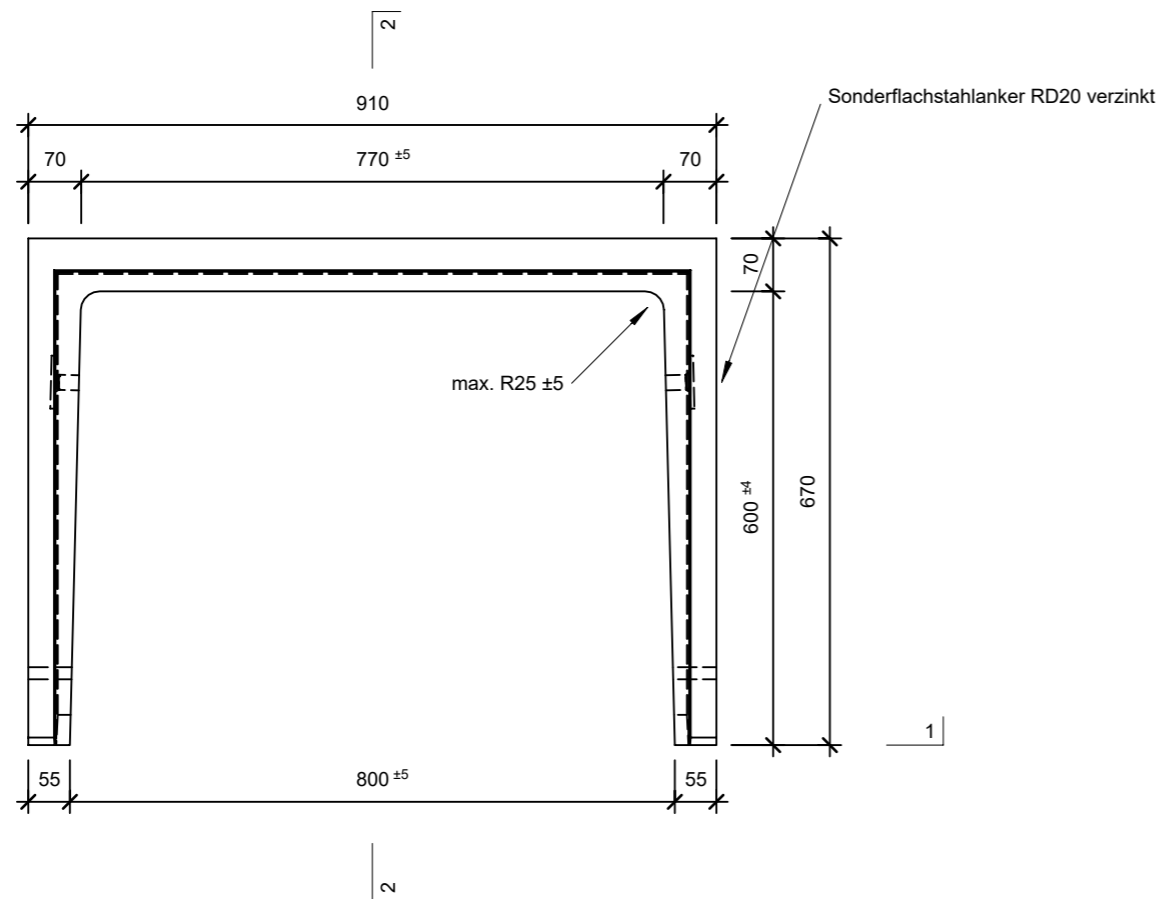
Ansicht 1-1, 1:10



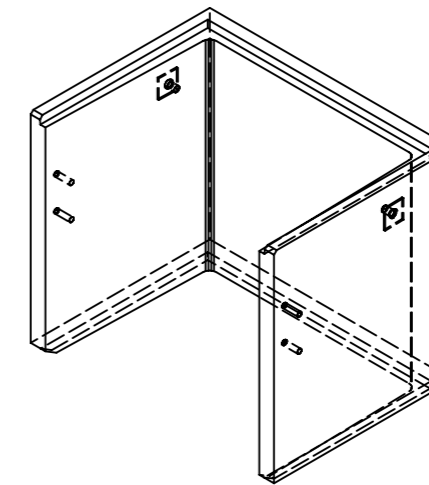
Schnitt 2-2, 1:10



Grundriss, 1:10



Isometrie



Rubrik: H2001	Art.-Nr: 122849	HW: 15	Massstab: 1:10	Format: DIN A3
Lichtschacht			Gezeichnet: 09.09.2024/JCD	Geprüft: 09.09.2024/clar/mast
Lichtschacht bewehrt			Änderung:	Geprüft:
LW 80 x 60 cm			Änderung:	Geprüft:
L 800 mm, B 600 mm, H 750 mm			Änderung:	Geprüft:
 CREABETON BAUSTOFF AG 6221 Rickenbach LU info@creabeton-baustoff.ch Telefon 0848 400 401 CREABETON MATERIAUX AG 3646 Einigen BE			Plan-Nr: H2001_122849_15_PZ_01_01	

Diese Zeichnung ist geistiges Eigentum des HW und darf ohne deren Einwilligung weder kopiert, vervielfältigt, weitergegeben, noch zur Ausführung benutzt werden. Art. 5 des Bundesgesetzes gegen den unlauteren Wettbewerb (UWG).