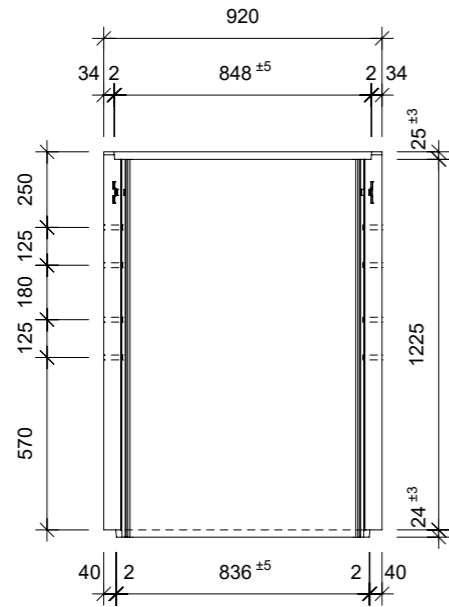
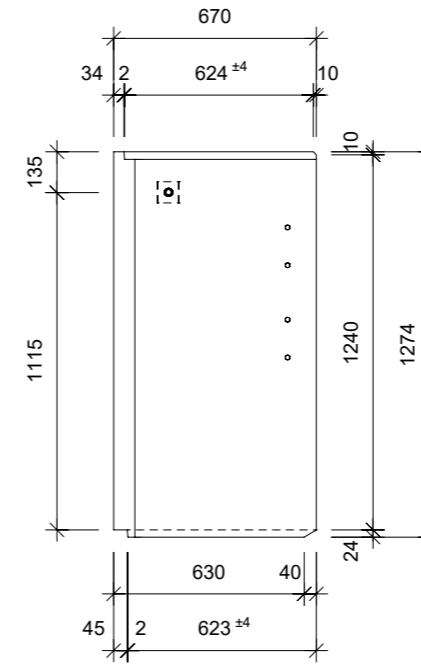


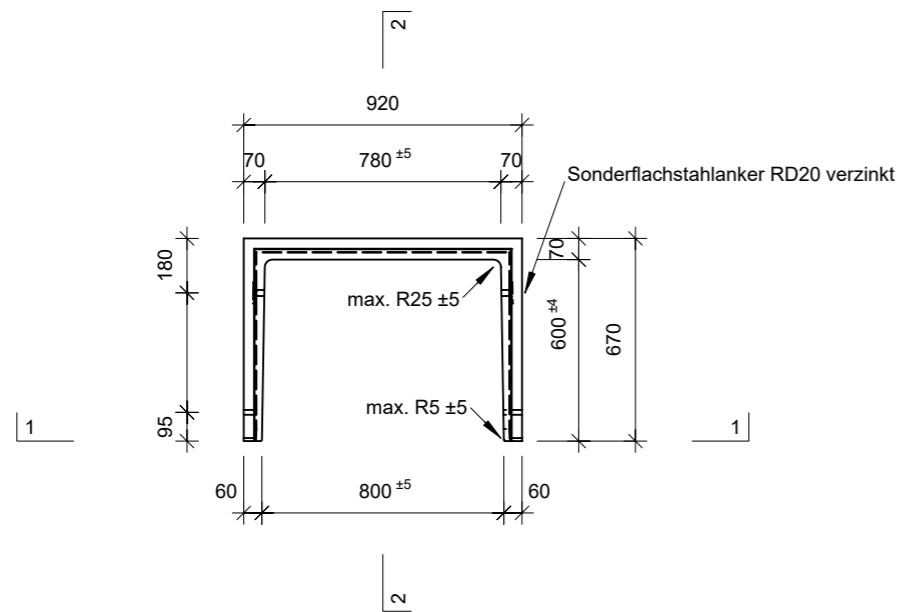
Ansicht 1-1, 1:25



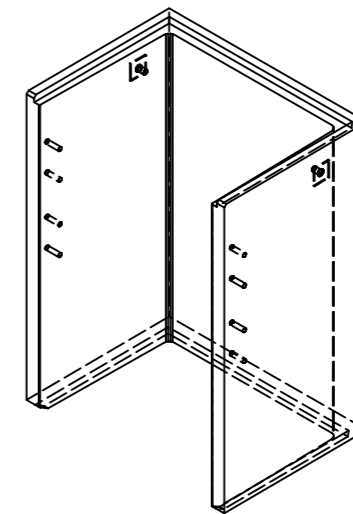
Schnitt 2-2, 1:25



Grundriss, 1:25



Isometrie



| | | | | |
|--|-----------------|--------|-----------------------------------|-------------------------------|
| Rubrik: H2001 | Art.-Nr: 119980 | HW: 11 | Massstab: 1:25 | Format: DIN A3 |
| Lichtschacht | | | Gezeichnet: 08.06.2023/JCD | Geprüft: 08.06.2023/ange/hawü |
| Lichtschacht | | | Änderung: | Geprüft: |
| LW 80 x 60 cm | | | Änderung: | Geprüft: |
| | | | Änderung: | Geprüft: |
| L 800 mm, B 600 mm, H 1250 mm | | | Ersetzt: | |
|  CREABETON BAUSTOFF AG 6221 Rickenbach LU info@creabeton-baustoff.ch Telefon 0848 400 401 CREABETON MATERIAUX AG 3250 Lyss BE | | | Plan-Nr: H2001_119980_11_PZ_01_01 | |
| <small>Diese Zeichnung ist geistiges Eigentum des HW und darf ohne deren Einwilligung weder kopiert, vervielfältigt, weitergegeben, noch zur Ausführung benutzt werden. Art. 5 des Bundesgesetzes gegen den unlauteren Wettbewerb (UWG).</small> | | | | |