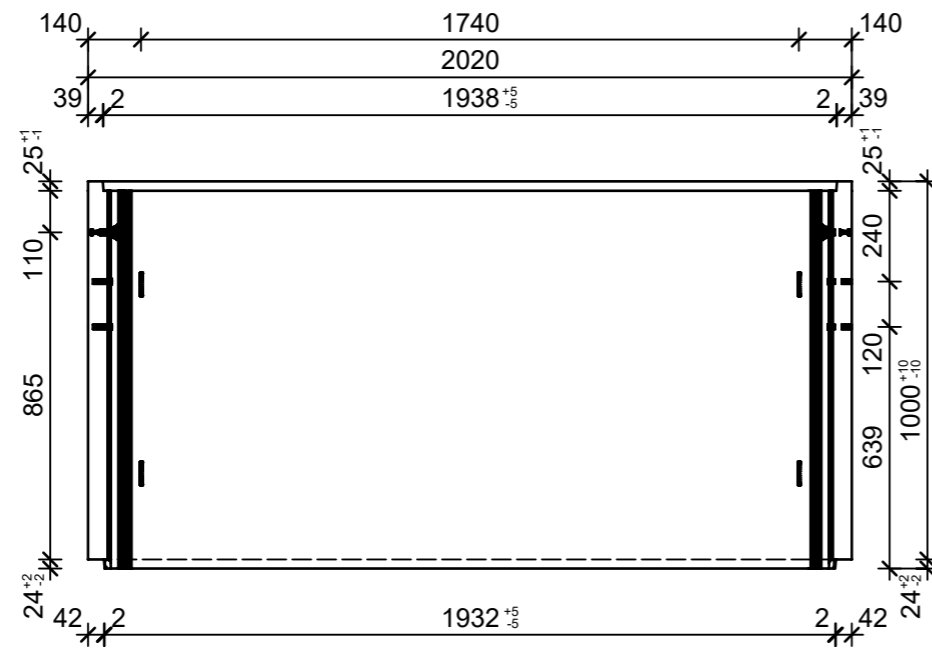
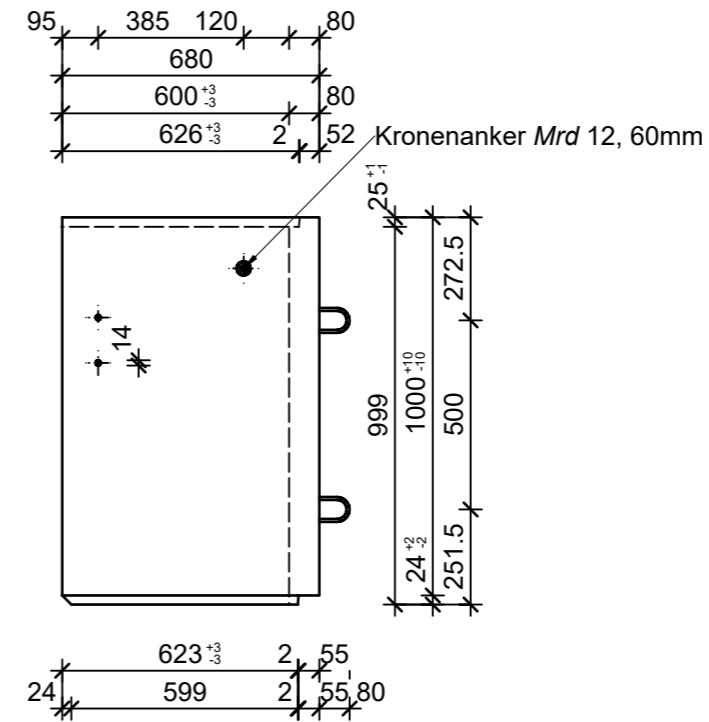


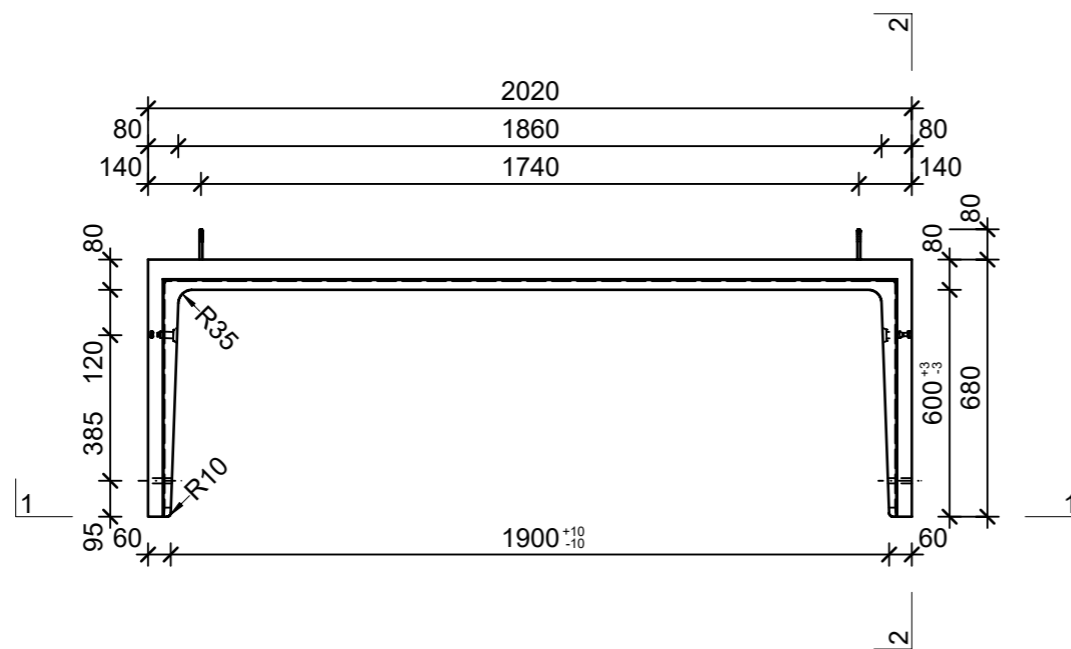
### Schnitt 1-1, 1:20



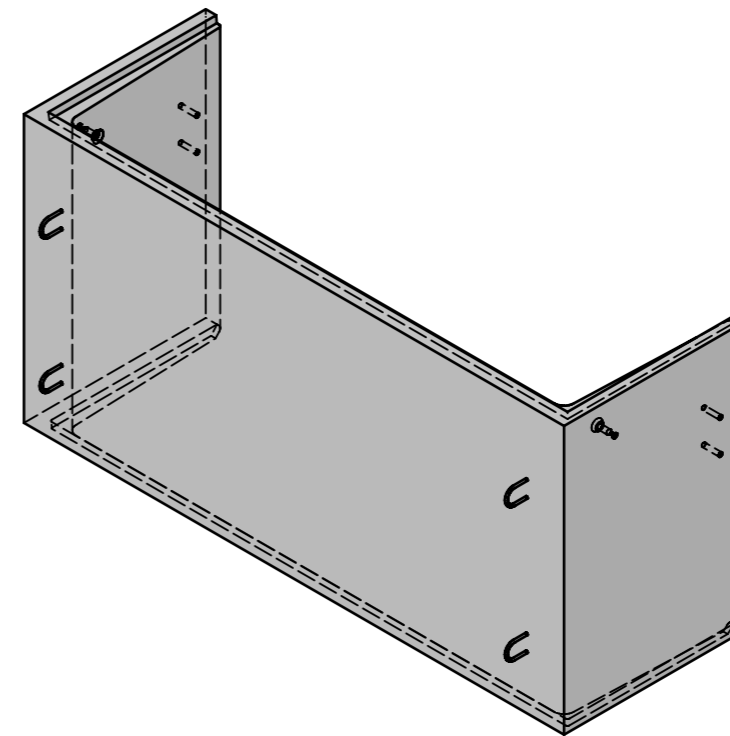
### Schnitt 2-2, 1:20




### Grundriss, 1:20



### Isometrie, 1:20



Rubrik: H2001	Art.-Nr: 117391	HW: 71	Massstab: 1:20	Format: DIN A3
Lichtschächte			Gezeichnet: 10.11.2021 / JCD	Geprüft: 10.11.2021 / RO
Lichtschacht bewehrt LW 190 x 60 cm			Änderung: /	Geprüft: /
			Änderung:	Geprüft:
			Änderung:	Geprüft:
L 1900mm, B 600mm, H 1000mm			Ersetzt:	
 <b>CREABETON BAUSTOFF AG</b> 6221 Rickenbach LU info@creabeton-baustoff.ch Telefon 0848 400 401 <b>CREABETON PRODUKTIONS AG</b> 5201 Brugg AG			Plan-Nr: H2001_117391_71_PZ_01_01	
Diese Zeichnung ist geistiges Eigentum des HW und darf ohne deren Einwilligung weder kopiert, vervielfältigt, weitergegeben, noch zur Ausführung benutzt werden. Art. 5 des Bundesgesetzes gegen den unlauteren Wettbewerb (UWG).				