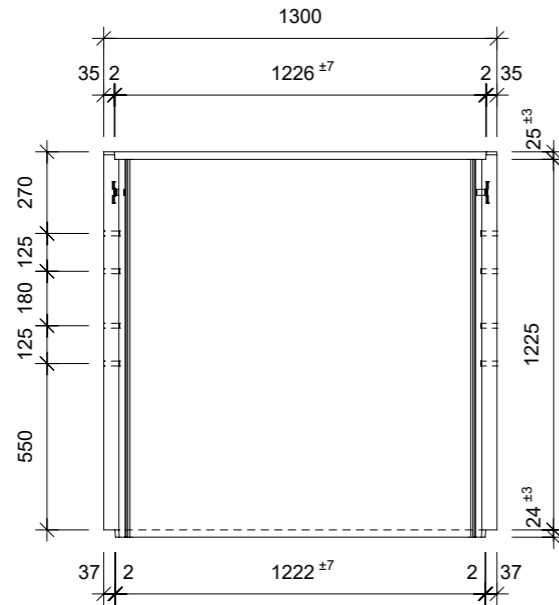
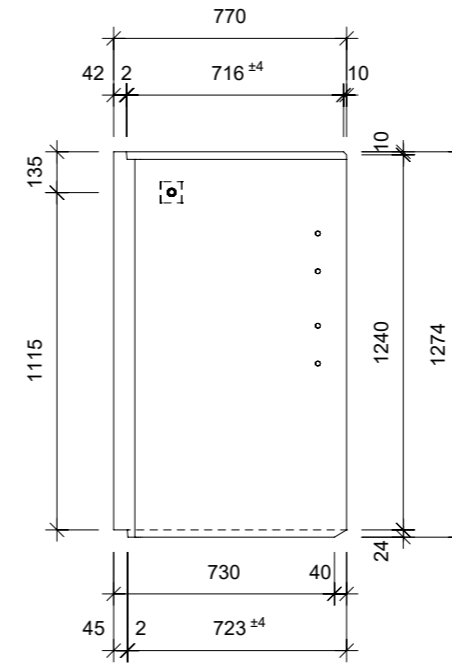


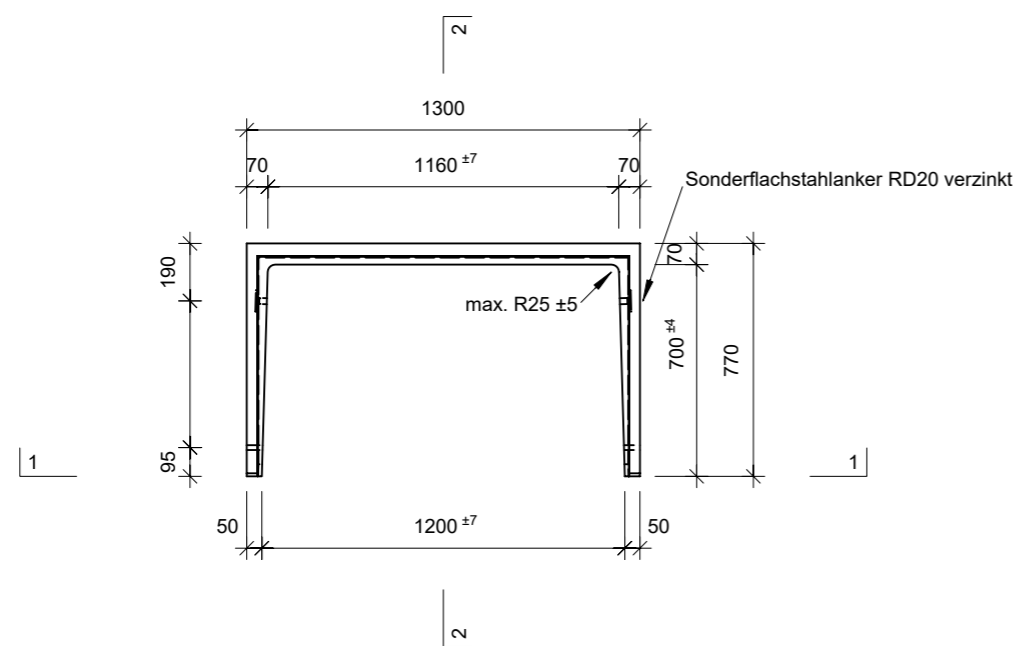
### Ansicht 1-1, 1:25



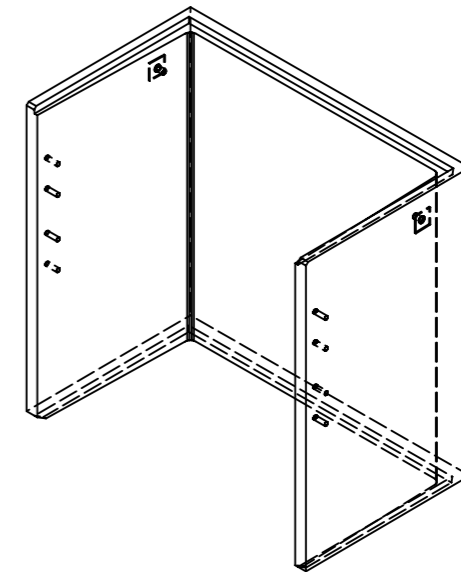
### Schnitt 2-2, 1:25



### Grundriss, 1:25



### Isometrie



Rubrik: H2001	Art.-Nr: 110043	HW: 15	Massstab: 1:25	Format: DIN A3
Lichtschacht			Gezeichnet: 08.06.2023/JCD	Geprüft: 08.06.2023/clar/mast
Lichtschacht LW 120 x 70 cm			Änderung:	Geprüft:
			Änderung:	Geprüft:
			Änderung:	Geprüft:
L 1205 mm, B 700 mm, H 1250 mm			Ersetzt:	
<b>CREABETON</b> CREABETON BAUSTOFF AG 6221 Rickenbach LU info@creabeton-baustoff.ch Telefon 0848 400 401 CREABETON MATERIAUX AG 3646 Einigen BE			Plan-Nr: H2001_110043_15_PZ_01_01	
<small>Diese Zeichnung ist geistiges Eigentum des HW und darf ohne deren Einwilligung weder kopiert, vervielfältigt, weitergegeben, noch zur Ausführung benutzt werden. Art. 5 des Bundesgesetzes gegen den unlauteren Wettbewerb (UWG).</small>				