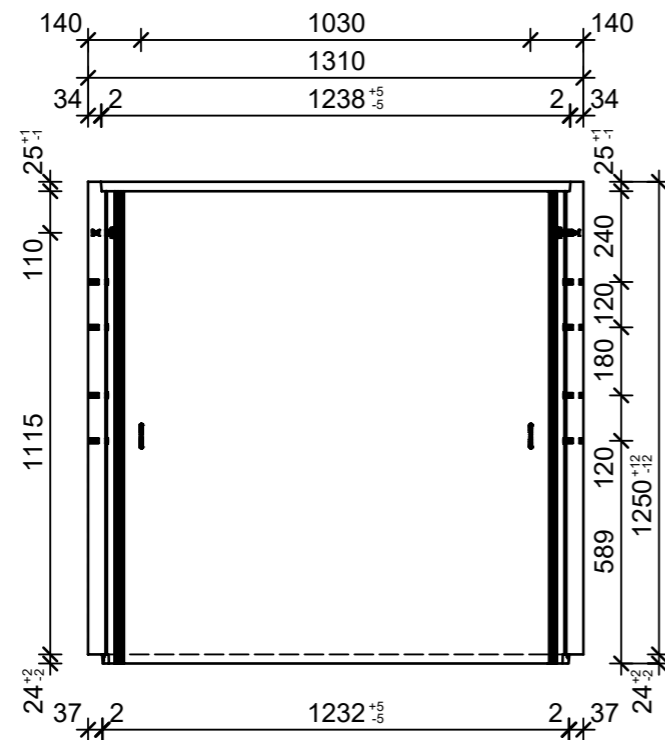
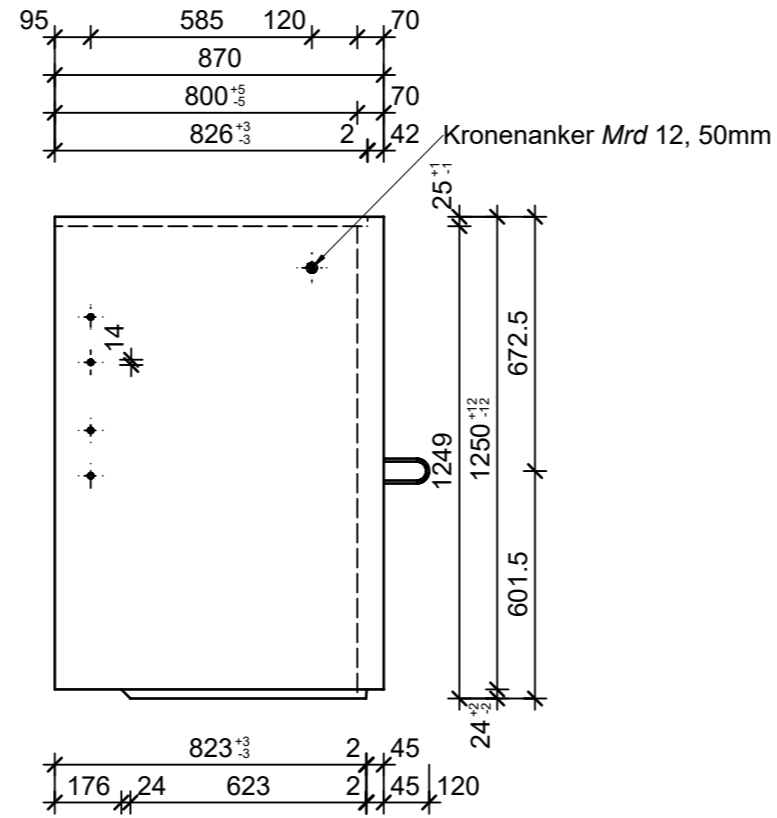


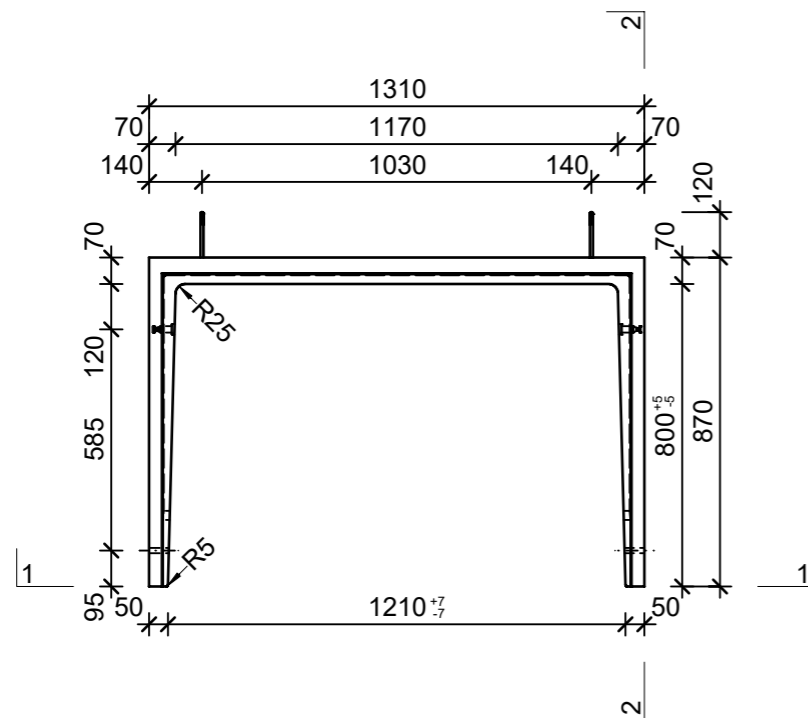
Schnitt 1-1, 1:20



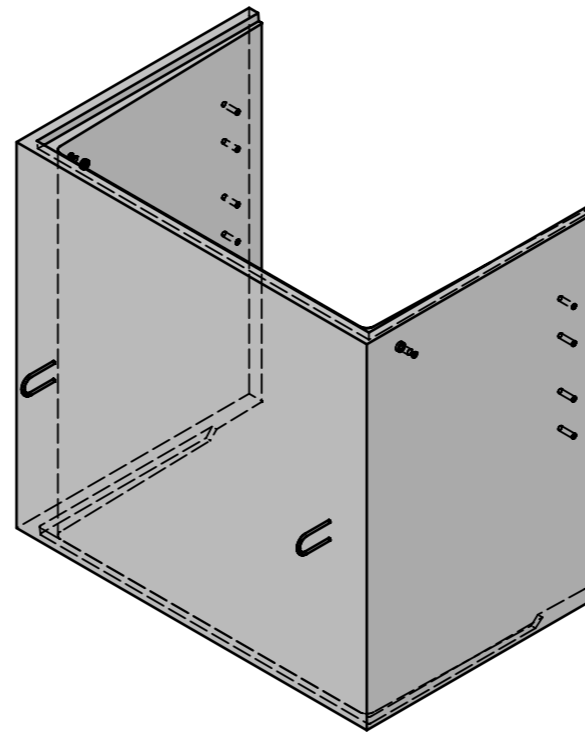
Schnitt 2-2, 1:20



Grundriss, 1:20



Isometrie, 1:20



| | | | | |
|--|-----------------|--------|-----------------------------------|--------------------------|
| Rubrik: H2001 | Art.-Nr: 107874 | HW: 71 | Massstab: 1:20 | Format: DIN A3 |
| Lichtschächte | | | Gezeichnet: 31.05.2021 / JCD | Geprüft: 31.05.2021 / RO |
| Lichtschacht bewehrt LW 120 x 80 cm | | | Änderung: / | Geprüft: / |
| | | | Änderung: | Geprüft: |
| | | | Änderung: | Geprüft: |
| L 1210mm, B 800mm, H 1250mm | | | Ersetzt: | |
| CREABETON CREABETON BAUSTOFF AG 6221 Rickenbach LU info@creabeton-baustoff.ch Telefon 0848 400 401 CREABETON PRODUKTIONS AG 5201 Brugg AG | | | Plan-Nr: H2001_107874_71_PZ_01_01 | |
| <small>Diese Zeichnung ist geistiges Eigentum des HW und darf ohne deren Einwilligung weder kopiert, vervielfältigt, weitergegeben, noch zur Ausführung benutzt werden. Art. 5 des Bundesgesetzes gegen den unlauteren Wettbewerb (UWG).</small> | | | | |