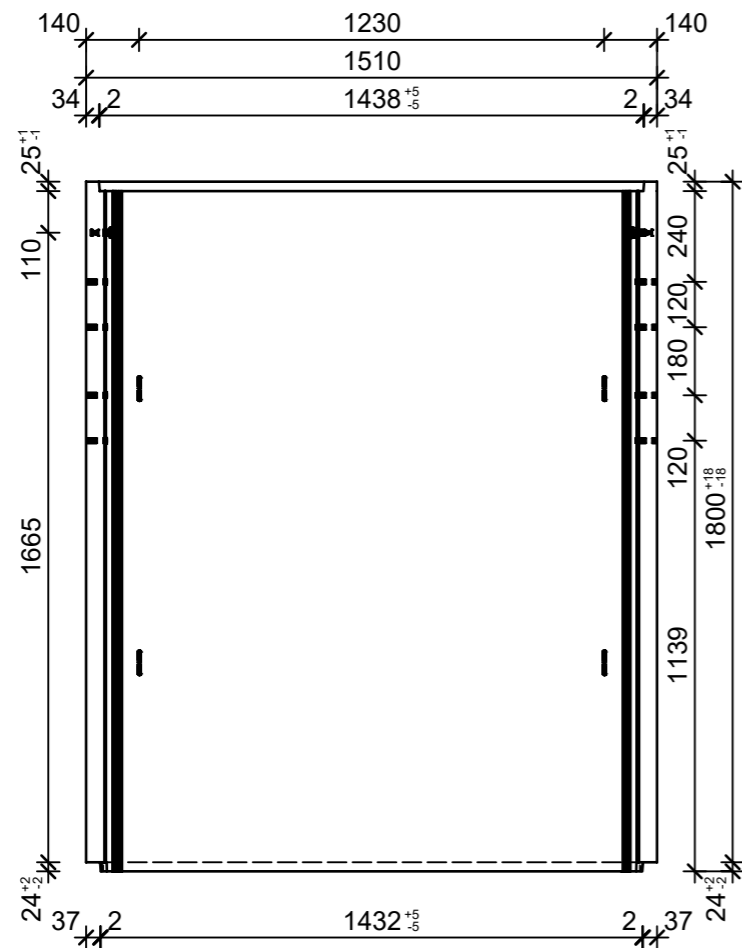
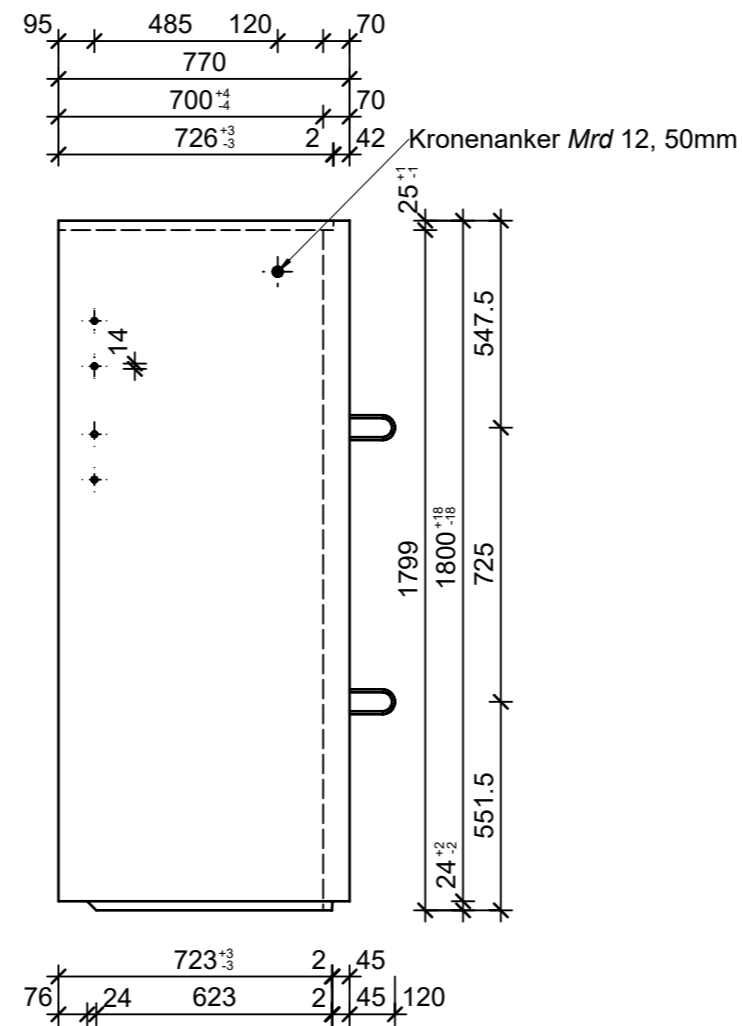


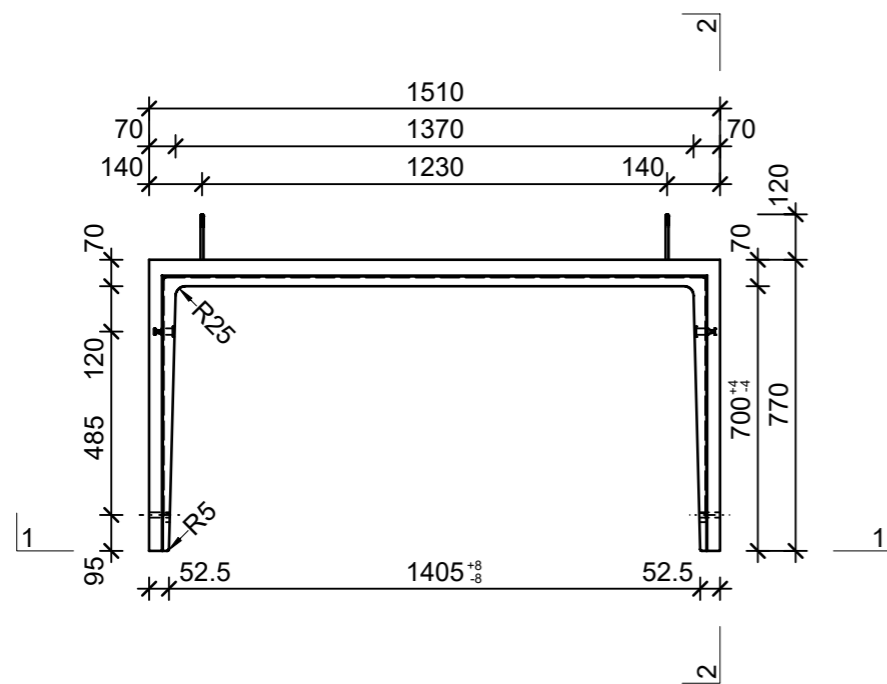
Schnitt 1-1, 1:20



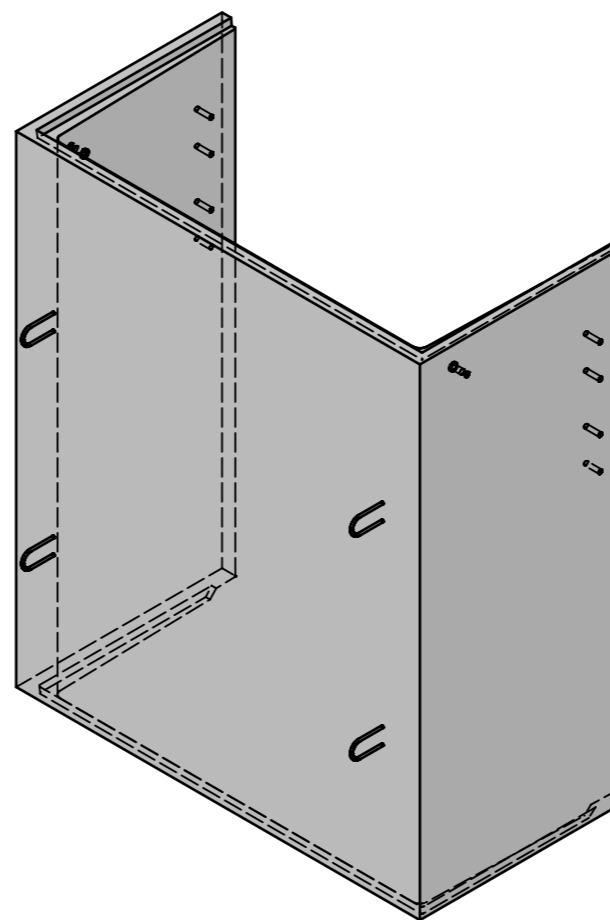
Schnitt 2-2, 1:20



Grundriss, 1:20



Isometrie, 1:20



Rubrik: H2001	Art.-Nr: 102064	HW: 71	Massstab: 1:20	Format: DIN A3
Lichtschächte			Gezeichnet: 05.11.2021 / JCD	Geprüft: 05.11.2021 / RO
Lichtschacht bewehrt LW 140 x 70 cm			Änderung: /	Geprüft: /
			Änderung:	Geprüft:
			Änderung:	Geprüft:
L 1405mm, B 700mm, H 1800mm			Ersetzt:	
CREABETON CREABETON BAUSTOFF AG 6221 Rickenbach LU info@creabeton-baustoff.ch Telefon 0848 400 401 CREABETON PRODUKTIONS AG 5201 Brugg AG			Plan-Nr: H2001_102064_71_PZ_01_01	
<small>Diese Zeichnung ist geistiges Eigentum des HW und darf ohne deren Einwilligung weder kopiert, vervielfältigt, weitergegeben, noch zur Ausführung benutzt werden. Art. 5 des Bundesgesetzes gegen den unlauteren Wettbewerb (UWG).</small>				