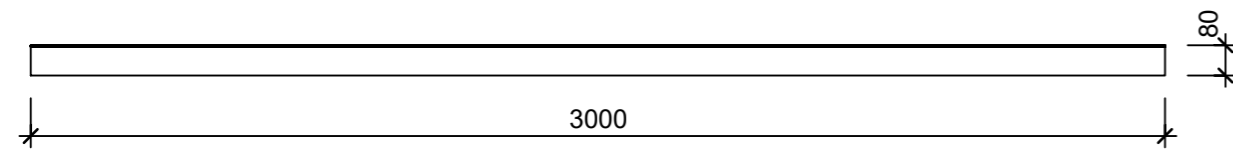
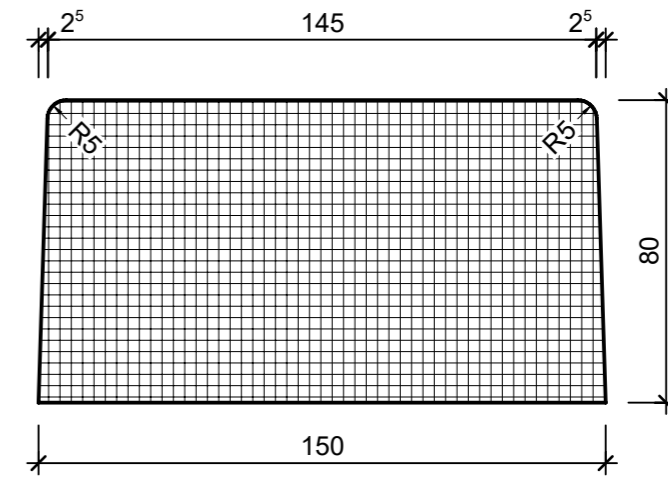


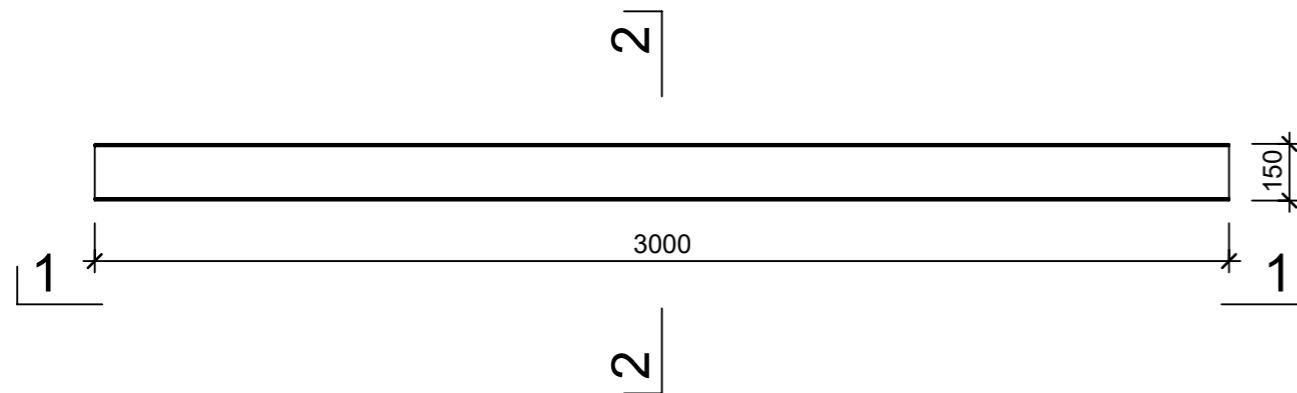
Ansicht 1-1, 1:20



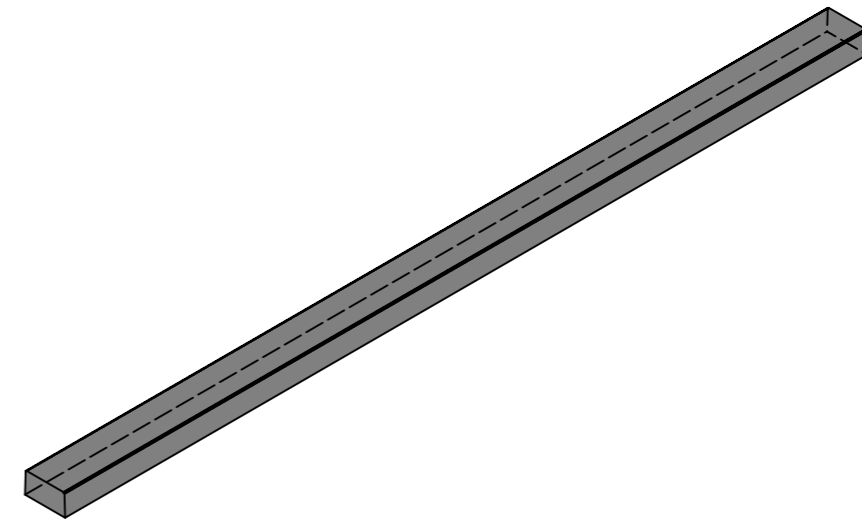
Schnitt 2-2, 1:2



Grundriss, 1:20



Isometrie



| | | | | |
|--|-----------------|--------|-----------------------------------|----------------------------|
| Rubrik: H1003 | Art.-Nr: 137881 | HW: 16 | Massstab: 1:2/20 | Format: DIN A3 |
| Bausteine / Mauerwerk | | | Gezeichnet: 29.08.2023 / TIFa | Geprüft: 29.08.2023 / chma |
| Betonsturz verputztes Mauerwerk | | | Änderung: / | Geprüft: / |
| | | | Änderung: / | Geprüft: / |
| | | | Änderung: / | Geprüft: / |
| L 3000mm, B 150mm, H 80mm | | | Ersetzt: | |
|  CREABETON AG 6221 Rickenbach LU info@creabeton.ch Telefon 0848 400 401 CREABETON MATÉRIAUX AG 1523 Granges-près-Marnand VD | | | Plan-Nr: H1003_137881_16_PZ_01_01 | |
| <small>Diese Zeichnung ist geistiges Eigentum des HW und darf ohne deren Einwilligung weder kopiert, vervielfältigt, weitergegeben, noch zur Ausführung benutzt werden. Art. 5 des Bundesgesetzes gegen den unlauteren Wettbewerb (UWG).</small> | | | | |