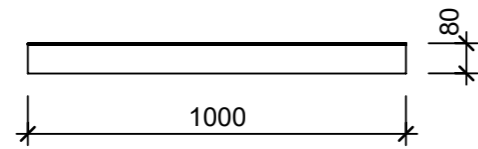
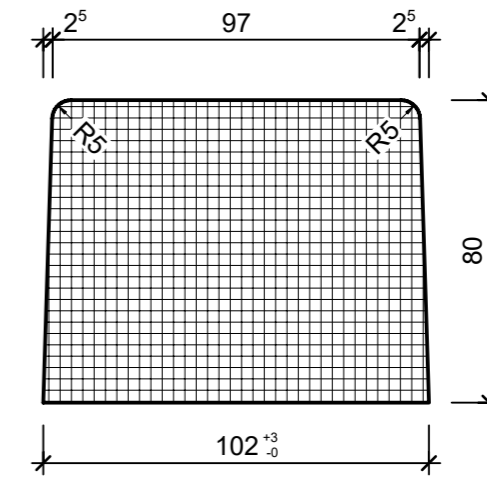


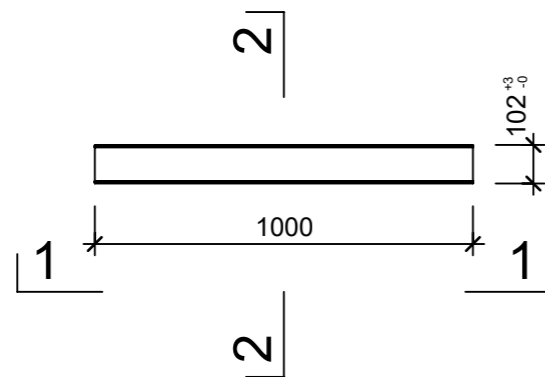
Ansicht 1-1, 1:20



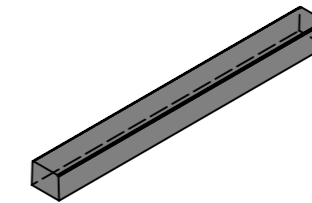
Schnitt 2-2, 1:2




Grundriss, 1:20



Isometrie



Rubrik: H1003	Art.-Nr: 131979	HW: 16	Massstab: 1:2/20	Format: DIN A3
Bausteine / Mauerwerk			Gezeichnet: 29.08.2023 / TIFa	Geprüft: 29.08.2023 / chma
Betonsturz verputztes Mauerwerk			Änderung: /	Geprüft: /
			Änderung: /	Geprüft: /
			Änderung: /	Geprüft: /
L 1000mm, B 100mm, H 80mm			Ersetzt:	
 CREABETON AG 6221 Rickenbach LU info@creabeton.ch Telefon 0848 400 401 CREABETON MATÉRIAUX AG 1523 Granges-près-Marnand VD			Plan-Nr: H1003_131979_16_PZ_01_01	
<small>Diese Zeichnung ist geistiges Eigentum des HW und darf ohne deren Einwilligung weder kopiert, vervielfältigt, weitergegeben, noch zur Ausführung benutzt werden. Art. 5 des Bundesgesetzes gegen den unlauteren Wettbewerb (UWG).</small>				