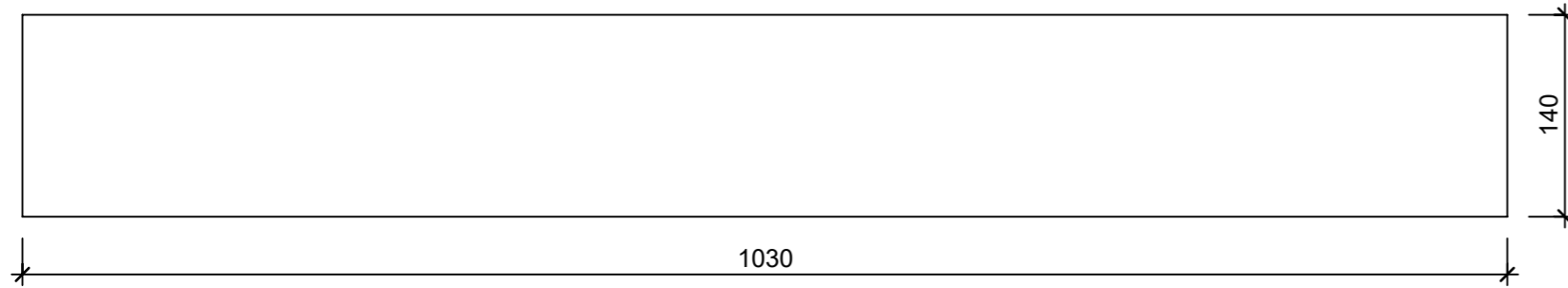
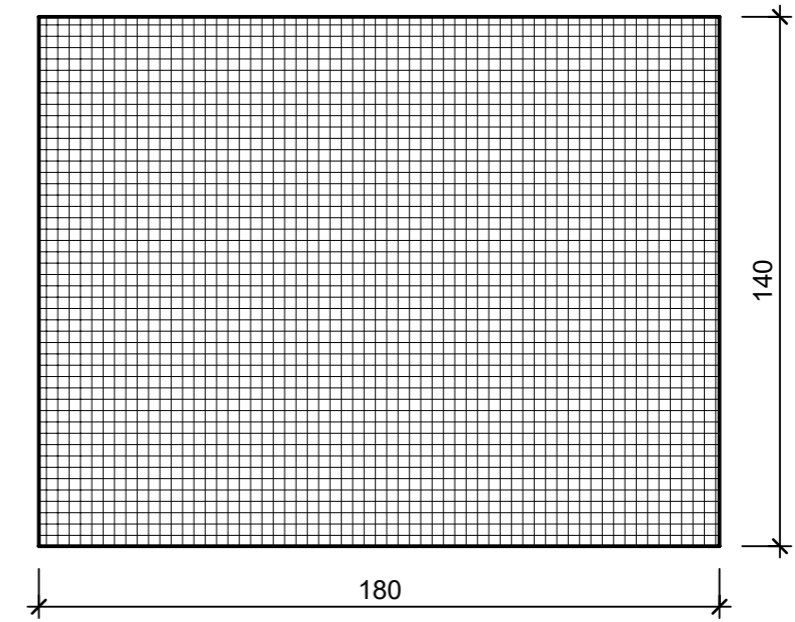


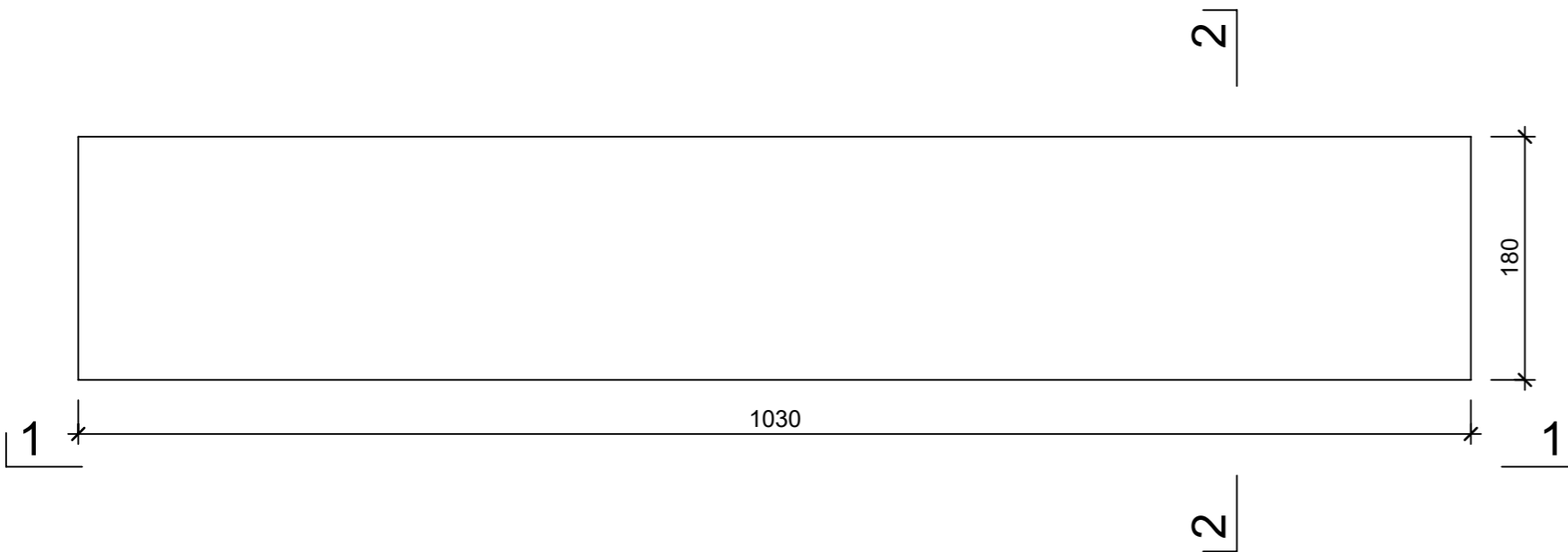
Ansicht 1-1, 1:5



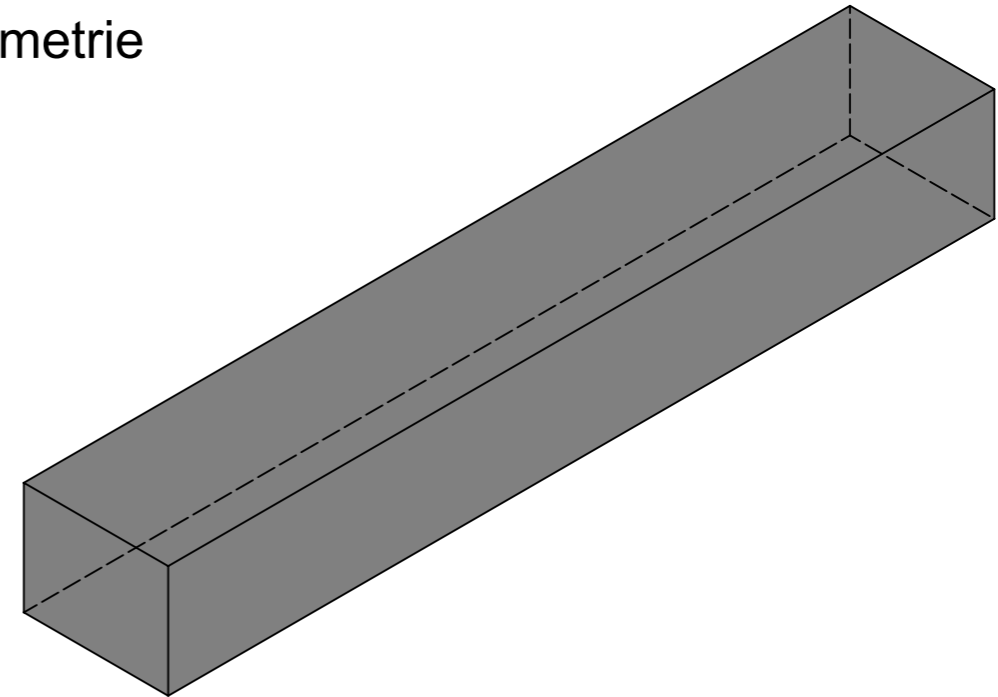
Schnitt 2-2, 1:2



Grundriss, 1:5



Isometrie



Rubrik: H1001	Art.-Nr: 123580	HW: 15	Massstab: 1:2/5	Format: DIN A3
Mauerwerk			Gezeichnet: 06.09.2023 / abma	Geprüft: 06.09.2023 / clar
Betonsturz Sichtmauerwerk			Änderung: /	Geprüft: /
			Änderung: /	Geprüft: /
			Änderung: /	Geprüft: /
L 1030mm, B 180mm, H 140mm			Ersetzt:	
 CREABETON AG 6221 Rickenbach LU info@creabeton.ch Telefon 0848 400 401 CREABETON MATÉRIAUX AG 3646 Einigen BE			Plan-Nr: H1001_123580_15_PZ_01_01	
<small>Diese Zeichnung ist geistiges Eigentum des HW und darf ohne deren Einwilligung weder kopiert, vervielfältigt, weitergegeben, noch zur Ausführung benutzt werden. Art. 5 des Bundesgesetzes gegen den unlauteren Wettbewerb (UWG).</small>				