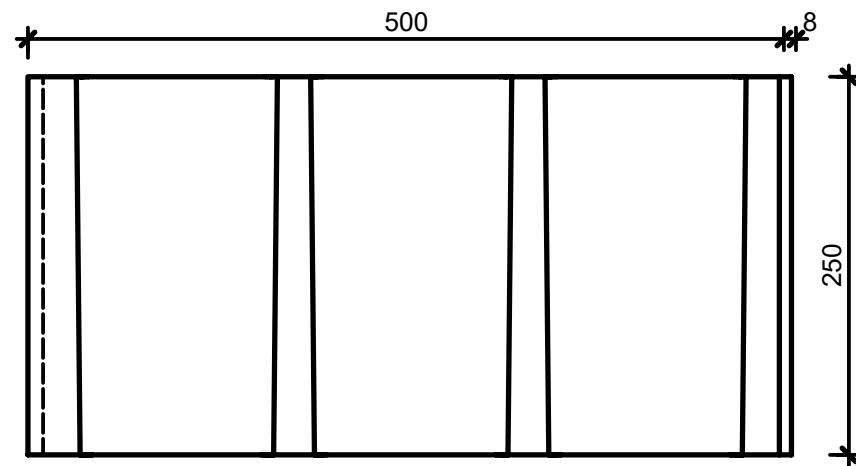
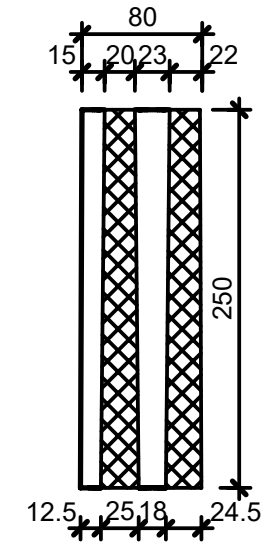


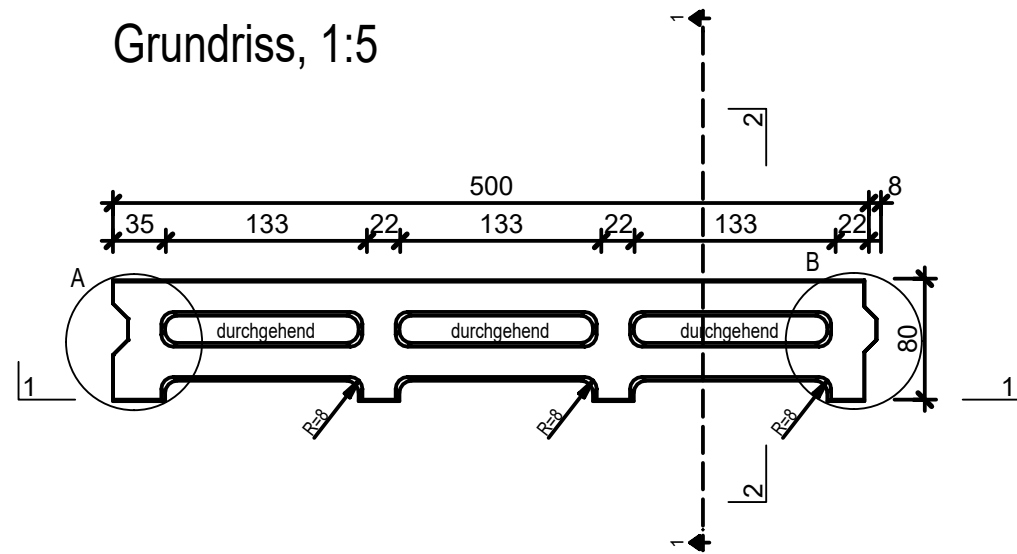
Schnitt 1-1, 1:5



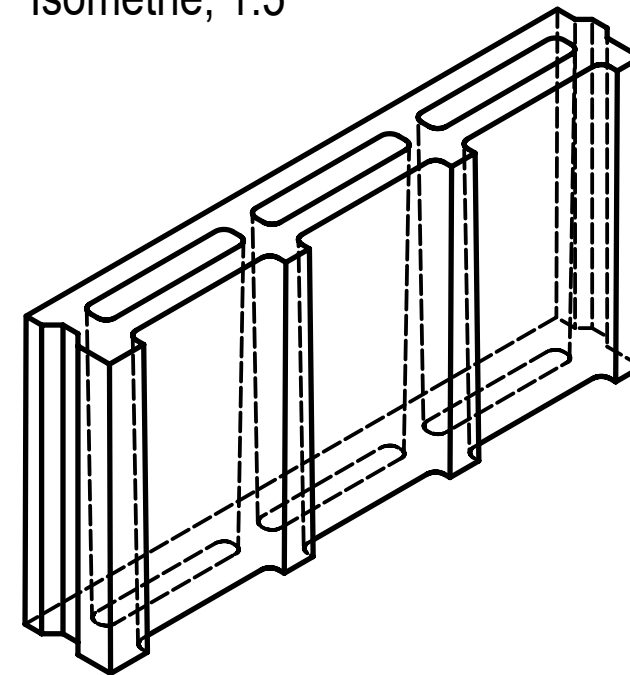
Schnitt 2-2, 1:5



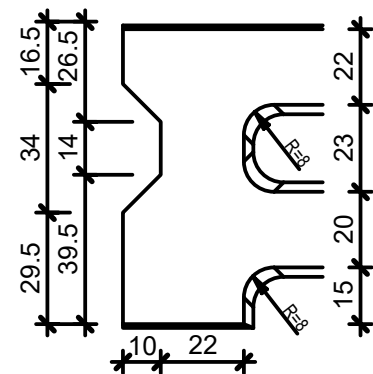
Grundriss, 1:5



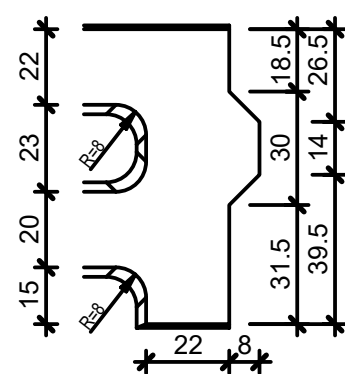
Isometrie, 1:5



Detail A, 1:2



Detail B, 1:2



Rubrik: H0401	Art.-Nr: 123697	HW: 21	Massstab: 1:5 / 1:2	Format: DIN A3
Filterplatten			Gezeichnet: 10.03.2021 / JCD	Geprüft: 10.03.2021 / RER
Filterplatten doppelwandig, B 8 cm			Änderung: /	Geprüft: /
			Änderung: /	Geprüft: /
			Änderung: /	Geprüft: /
L 500mm, B 80mm, H 250mm			Ersetzt:	
CREABETON BAUSTOFF AG 6221 Rickenbach LU info@creabeton-baustoff.ch Telefon 0848 400 401 Sebastian Müller AG 6221 Rickenbach LU			Plan-Nr: H0401_123697_21_PZ_01_01	
<small>Diese Zeichnung ist geistiges Eigentum des HW und darf ohne deren Einwilligung weder kopiert, vervielfältigt, weitergegeben, noch zur Ausführung benutzt werden. Art. 5 des Bundesgesetzes gegen den unlauteren Wettbewerb (UWG).</small>				