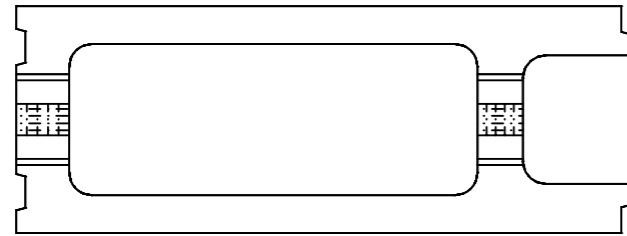
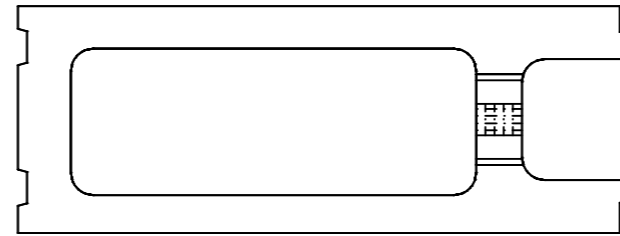


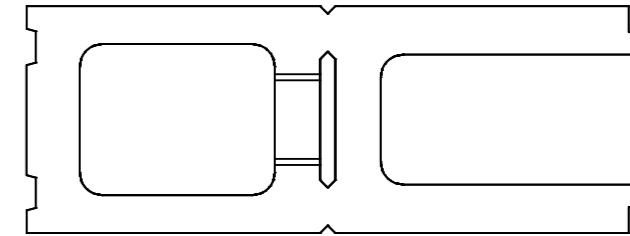
Normalstein, 1:5



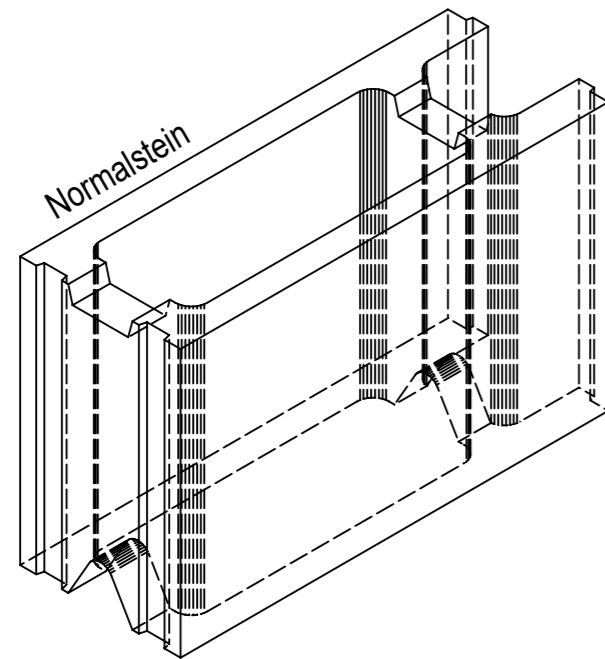
Endstein, 1:5



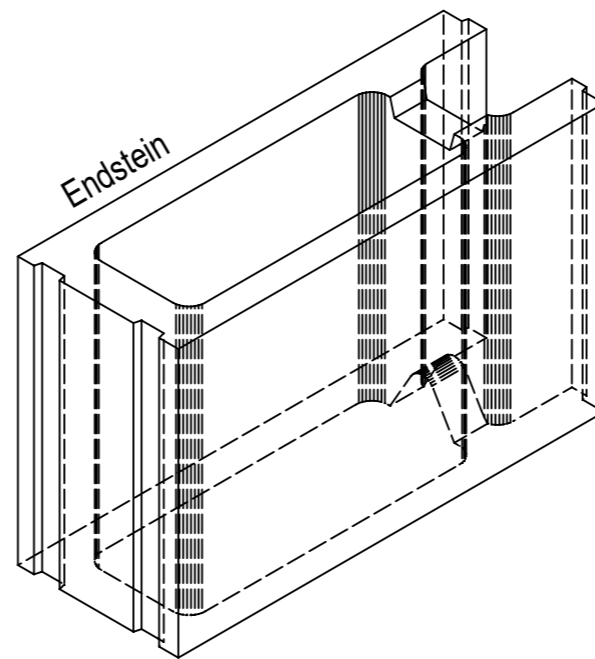
Trenn- u. Endstein, 1:5



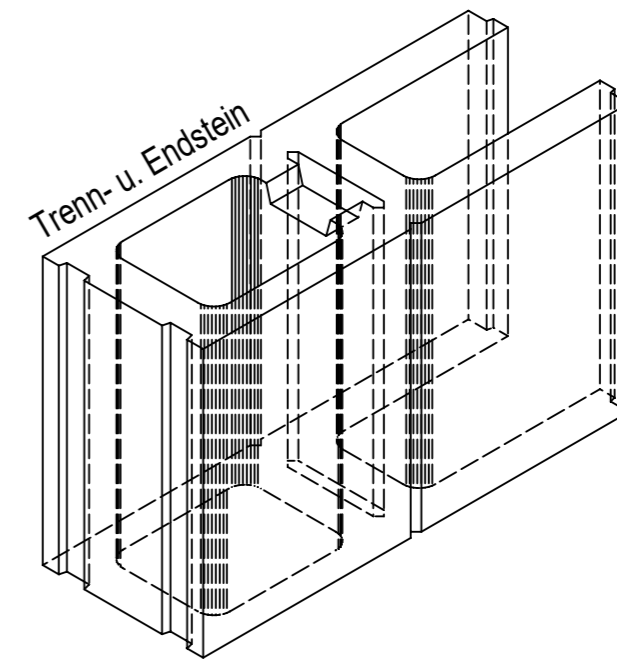
Isometrie, 1:5



Isometrie, 1:5

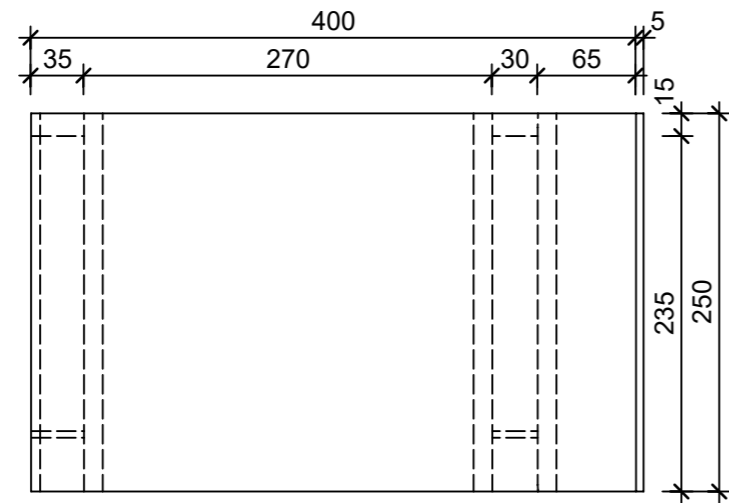


Isometrie, 1:5

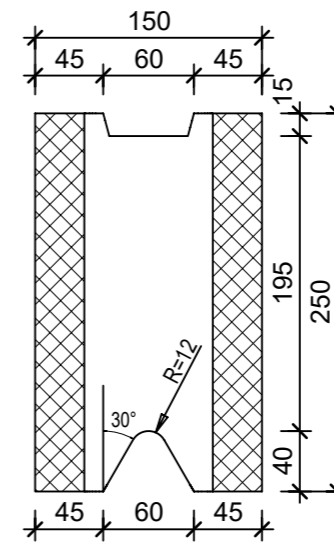


Rubrik: H0301	Art.-Nr: 124174	HW: 21	Massstab: 1:5	Format: DIN A3
Schalungssteine			Gezeichnet: 08.03.2021 / JCD	Geprüft: 08.03.2021 / RER
SCHALIT Schalungssteine grau, B 15cm, inkl. Trenn- und Endsteine gemischt			Änderung: /	Geprüft: /
			Änderung:	Geprüft:
			Änderung:	Geprüft:
L 400mm, B 150mm, H 250mm			Ersetzt:	
 CREABETON BAUSTOFF AG 6221 Rickenbach LU info@creabeton-baustoff.ch Telefon 0848 400 401 Sebastian Müller AG 6221 Rickenbach LU			Plan-Nr: H0301_124174_21_PZ_01_01	
<small>Diese Zeichnung ist geistiges Eigentum des HW und darf ohne deren Einwilligung weder kopiert, vervielfältigt, weitergegeben, noch zur Ausführung benutzt werden. Art. 5 des Bundesgesetzes gegen den unlauteren Wettbewerb (UWG).</small>				

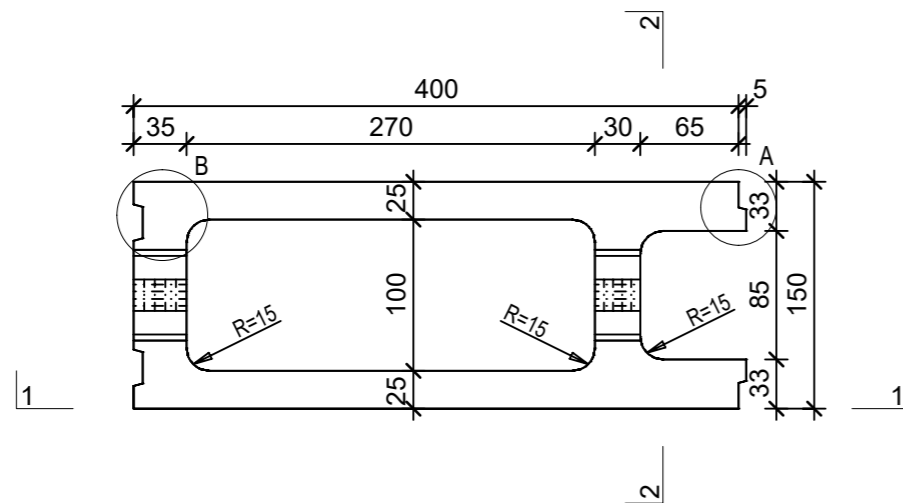
Schnitt 1-1, 1:5



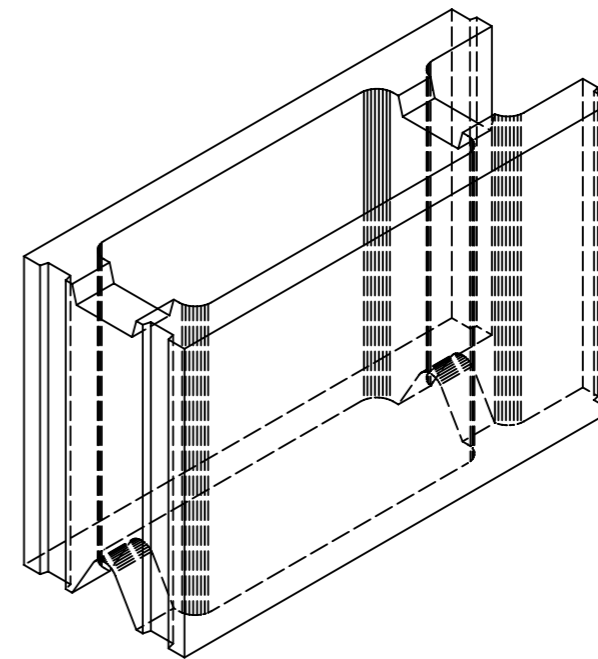
Schnitt 2-2, 1:5



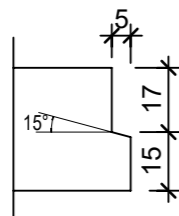
Grundriss, 1:5



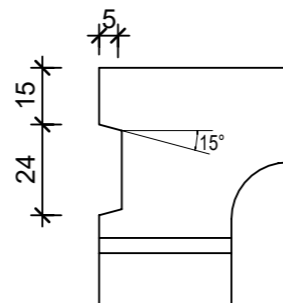
Isometrie, 1:5




Detail A, 1:2

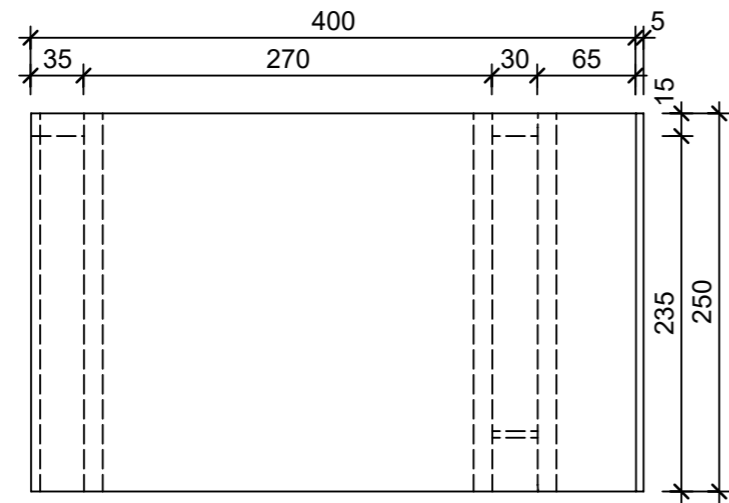


Detail B, 1:2

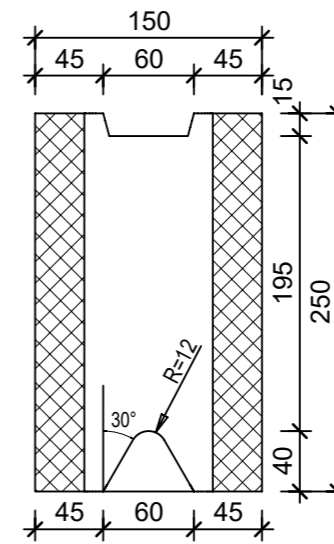


Rubrik: H0301	Art.-Nr: 124174	HW: 21	Massstab: 1:2 / 1:5	Format: DIN A3
Schalungssteine			Gezeichnet: 10.03.2021 / JCD	Geprüft: 12.03.2021 / RER
SCHALIT Schalungssteine grau, B 15cm, inkl. Trenn- und Endsteine Normalstein			Änderung: /	Geprüft: /
			Änderung:	Geprüft:
			Änderung:	Geprüft:
L 400mm, B 150mm, H 250mm			Ersetzt:	
 CREABETON BAUSTOFF AG 6221 Rickenbach LU info@creabeton-baustoff.ch Telefon 0848 400 401 Sebastian Müller AG 6221 Rickenbach LU			Plan-Nr: H0301_124174_21_PZ_01_02	
<small>Diese Zeichnung ist geistiges Eigentum des HW und darf ohne deren Einwilligung weder kopiert, vervielfältigt, weitergegeben, noch zur Ausführung benutzt werden. Art. 5 des Bundesgesetzes gegen den unlauteren Wettbewerb (UWG).</small>				

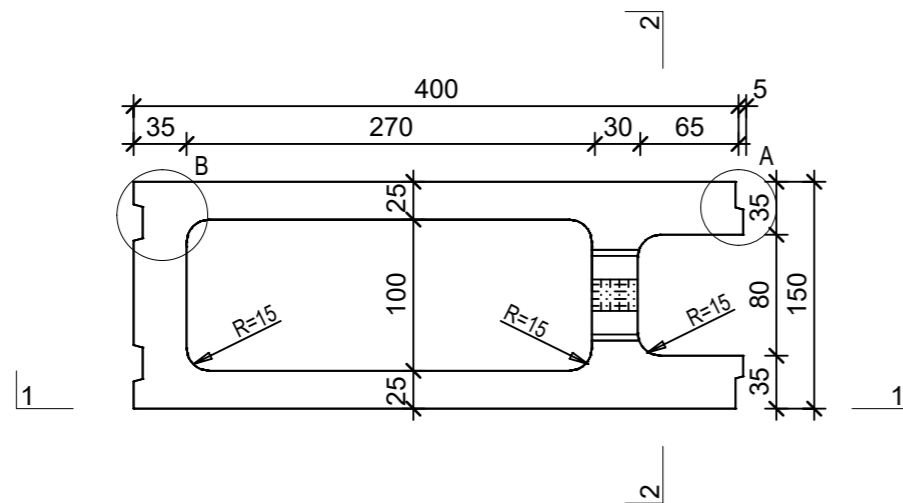
Schnitt 1-1, 1:5



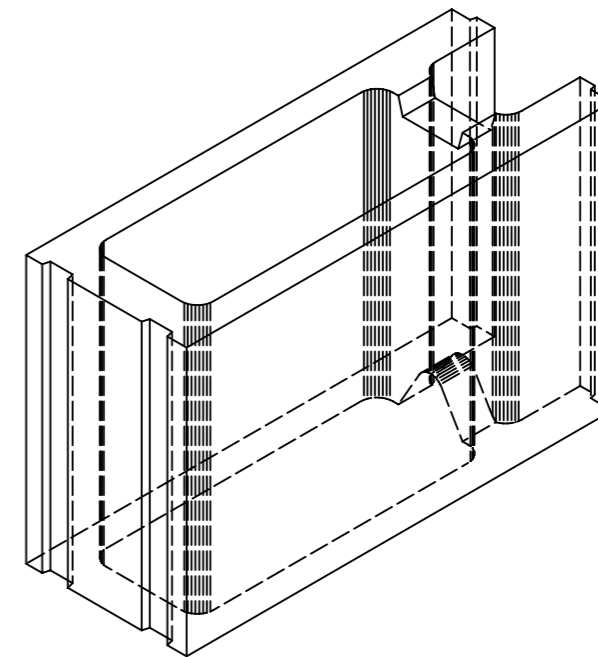
Schnitt 2-2, 1:5



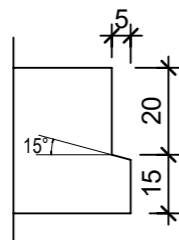
Grundriss, 1:5



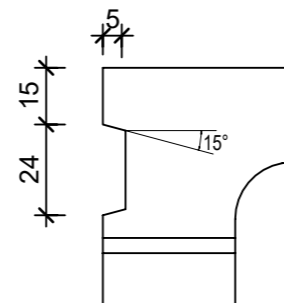
Isometrie, 1:5



Detail A, 1:2

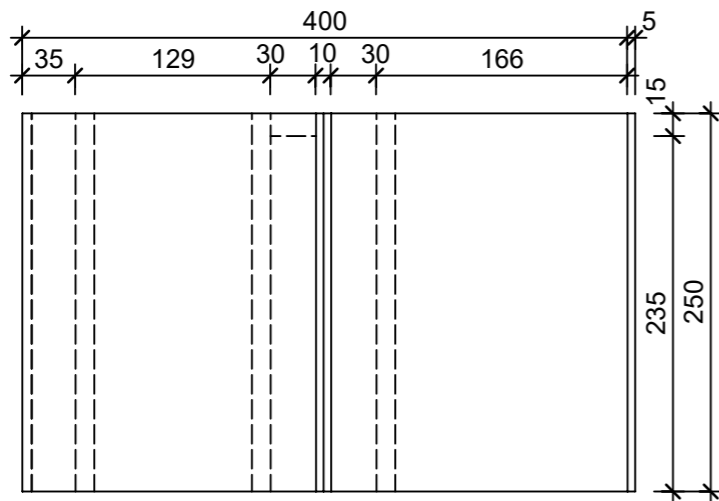


Detail B, 1:2

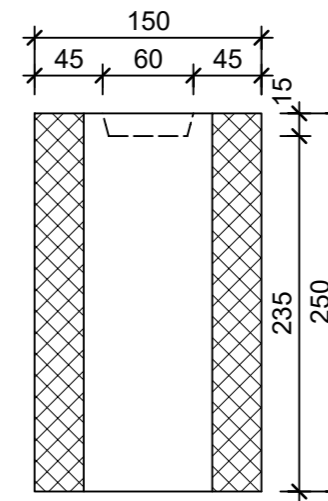


Rubrik: H0301	Art.-Nr: 124174	HW: 21	Massstab: 1:2 / 1:5	Format: DIN A3
Schalungssteine			Gezeichnet: 12.03.2021 / JCD	Geprüft: 12.03.2021 / RER
SCHALIT Schalungssteine grau, B 15cm, inkl. Trenn- und Endsteine			Änderung: /	Geprüft: /
			Änderung:	Geprüft:
			Änderung:	Geprüft:
L 400mm, B 150mm, H 250mm			Ersetzt:	
 CREABETON BAUSTOFF AG 6221 Rickenbach LU info@creabeton-baustoff.ch Telefon 0848 400 401 Sebastian Müller AG 6221 Rickenbach LU			Plan-Nr: H0301_124174_21_PZ_01_03	
<small>Diese Zeichnung ist geistiges Eigentum des HW und darf ohne deren Einwilligung weder kopiert, vervielfältigt, weitergegeben, noch zur Ausführung benutzt werden. Art. 5 des Bundesgesetzes gegen den unlauteren Wettbewerb (UWG).</small>				

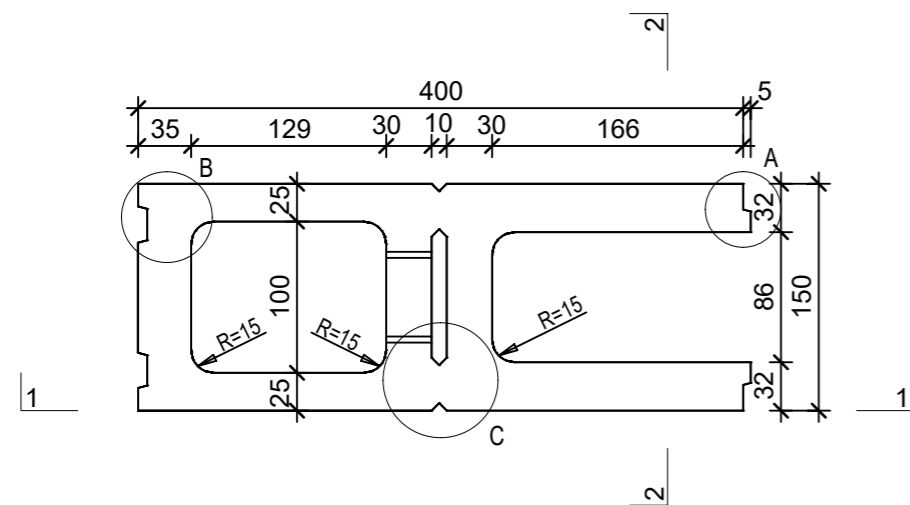
Schnitt 1-1, 1:5



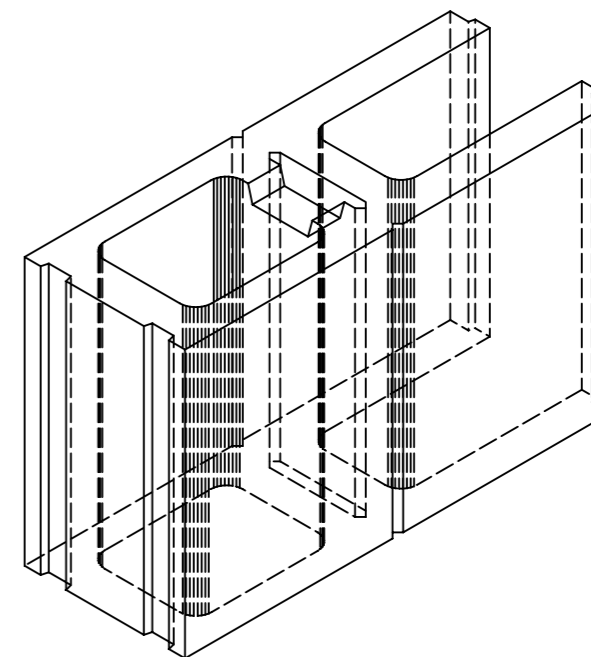
Schnitt 2-2, 1:5



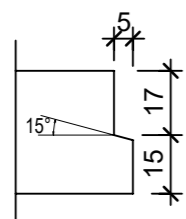
Grundriss, 1:5



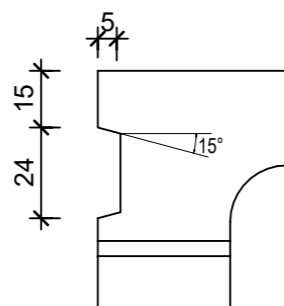
Isometrie, 1:5



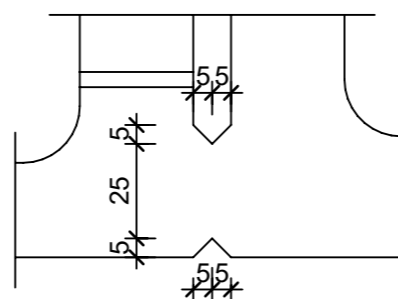
Detail A, 1:2




Detail B, 1:2



Detail C, 1:2



Rubrik: H0301	Art.-Nr: 124174	HW: 21	Massstab: 1:2 / 1:5	Format: DIN A3
Schalungssteine			Gezeichnet: 12.03.2021 / JCD	Geprüft: 12.03.2021 / RER
SCHALIT Schalungssteine grau, B 15cm, inkl. Trenn- und Endsteine			Änderung: /	Geprüft: /
			Änderung:	Geprüft:
			Änderung:	Geprüft:
L 400mm, B 150mm, H 250mm			Ersetzt:	
 CREABETON BAUSTOFF AG 6221 Rickenbach LU info@creabeton-baustoff.ch Telefon 0848 400 401 Sebastian Müller AG 6221 Rickenbach LU			Plan-Nr: H0301_124174_21_PZ_01_04	
<small>Diese Zeichnung ist geistiges Eigentum des HW und darf ohne deren Einwilligung weder kopiert, vervielfältigt, weitergegeben, noch zur Ausführung benutzt werden. Art. 5 des Bundesgesetzes gegen den unlauteren Wettbewerb (UWG).</small>				