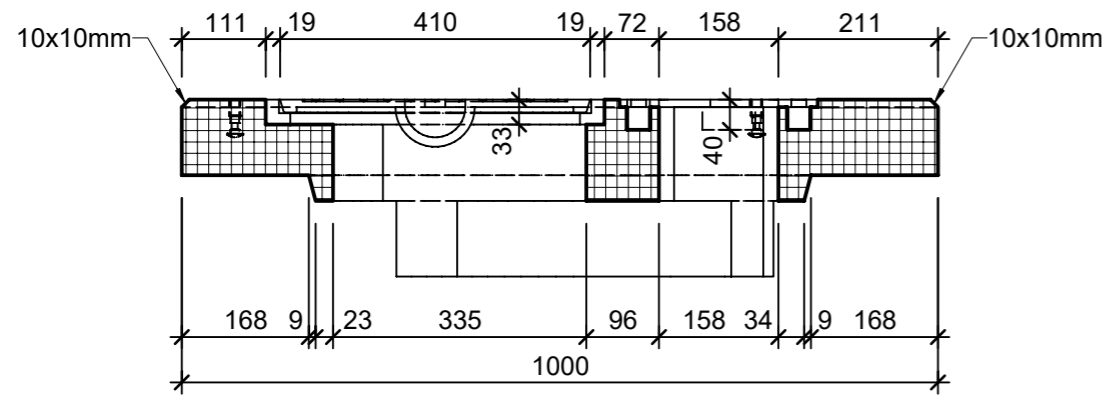
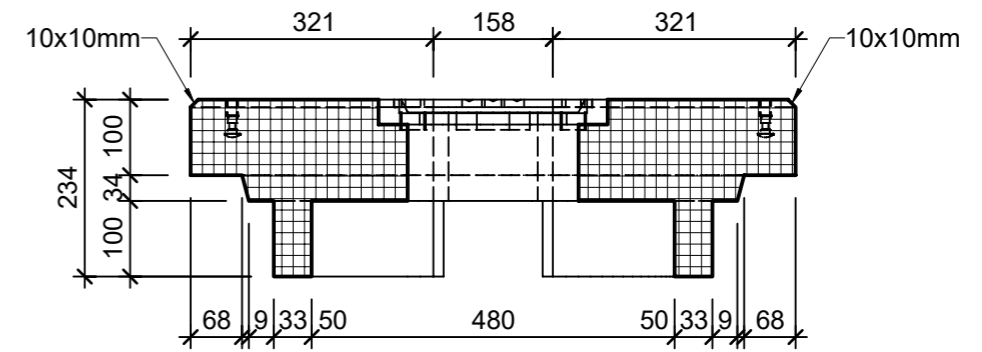


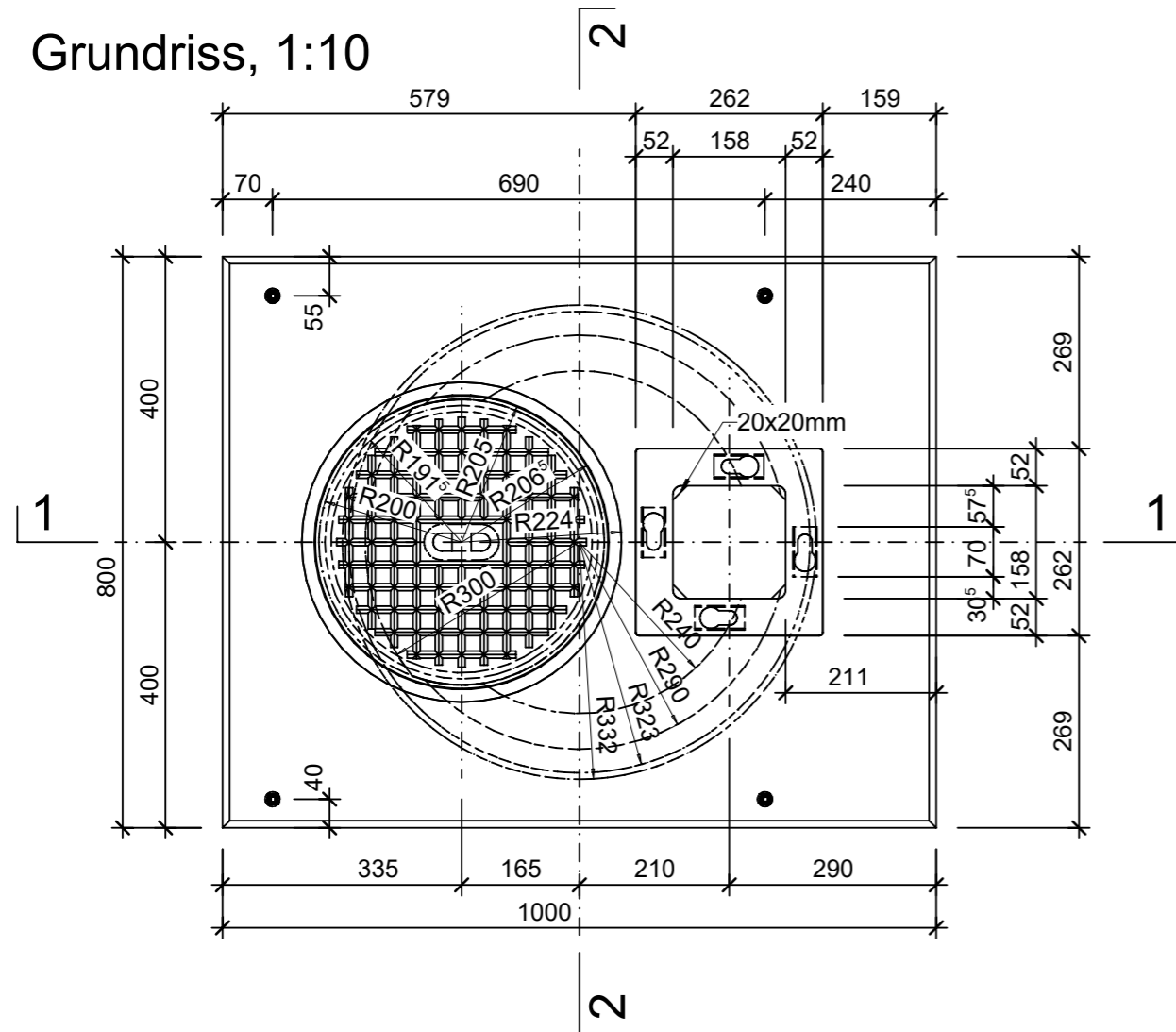
Schnitt 1-1, 1:10



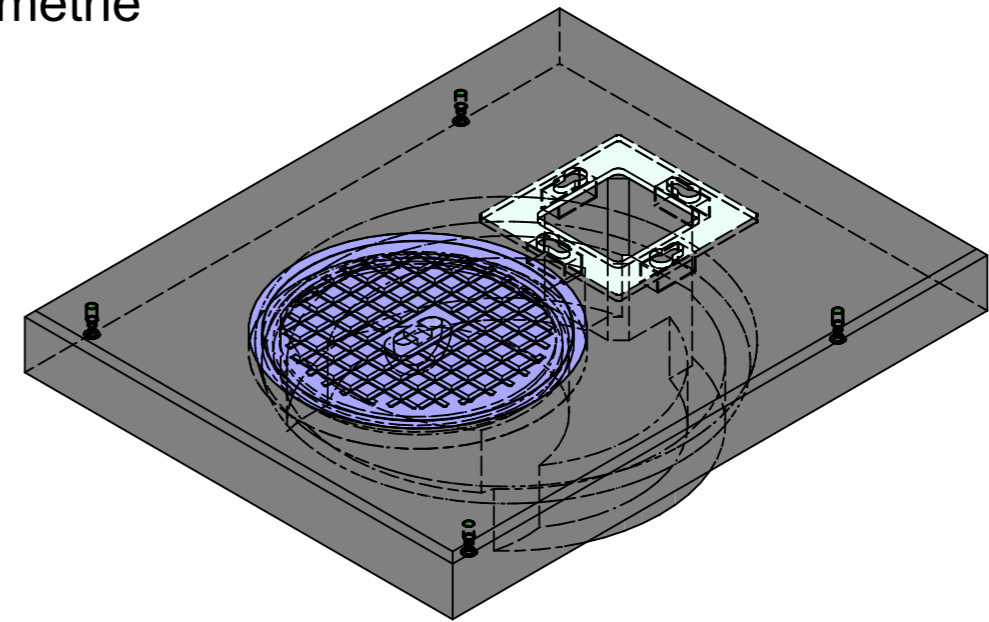
Schnitt 2-2, 1:10



Grundriss, 1:10



Isometrie



Rubrik: F8001	Art.-Nr: 120176	HW: 14	Massstab: 1:10	Format: DIN A3
Strassenoberbau			Gezeichnet: 01.05.2024 / tifa	Geprüft: 01.05.2024 / salo
Autobahnartikel OKK			Änderung: /	Geprüft: /
Typ 67 Podest- und Montageplatte			Änderung: /	Geprüft: /
inkl. Gussdeckel			Änderung: /	Geprüft: /
L 1000mm, B 800mm, H 100mm			Ersetzt:	
 CREABETON AG 6221 Rickenbach LU info@creabeton.ch Telefon 0848 400 401 CREABETON MATÉRIAUX AG 3225 Müntschemier BE			Plan-Nr: F8001_120176_14_PZ_01_01	
<small>Diese Zeichnung ist geistiges Eigentum des HW und darf ohne deren Einwilligung weder kopiert, vervielfältigt, weitergegeben, noch zur Ausführung benutzt werden. Art. 5 des Bundesgesetzes gegen den unlauteren Wettbewerb (UWG).</small>				