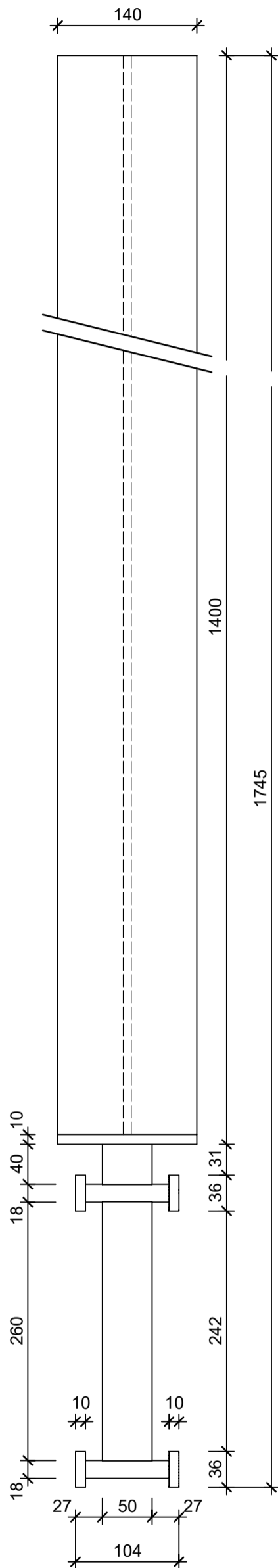
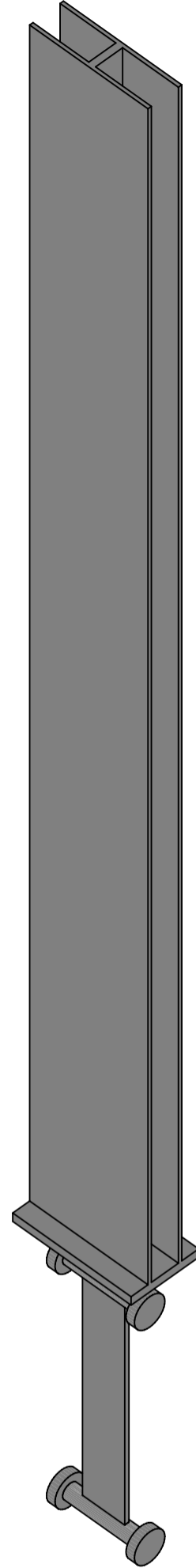


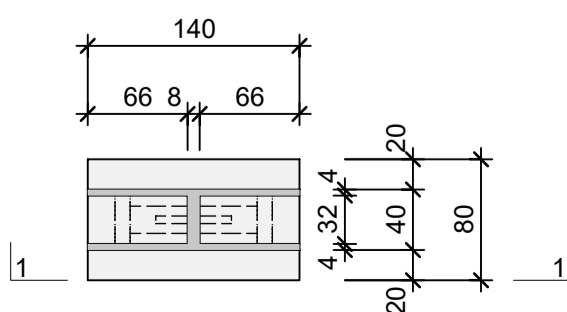
Schnitt 1-1, 1:5



Isometrie 1:10



Grundriss 1:5



Rubrik: F7102	Art.-Nr: 135421	HW: 99	Massstab: 1:5	Format: DIN A3
Trennelemente		Gezeichnet: 11.03.2022 / zma	Geprüft: 11.03.2022 / RER	
NEW JERSEY MOBIL Trennelemente		Änderung: /	Geprüft: /	
Verbindungsanker für Schutzwand verzinkt		Änderung: /	Geprüft: /	
		Änderung: /	Geprüft: /	
L 40mm, B 140mm, H 1750mm			Ersetzt:	
 CREABETON BAUSTOFF AG 6221 Rickenbach LU info@creabeton-baustoff.ch Telefon 0848 400 401		Plan-Nr: F7102_135421_99_PZ_01_01		
<small>Diese Zeichnung ist geistiges Eigentum des HW und darf ohne deren Einwilligung weder kopiert, vervielfältigt, weitergegeben, noch zur Ausführung benützt werden. Art. 5 des Bundesgesetzes gegen den unlauteren Wettbewerb (UWG).</small>				