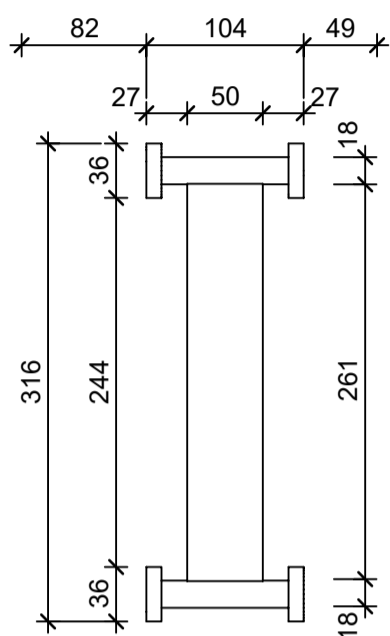
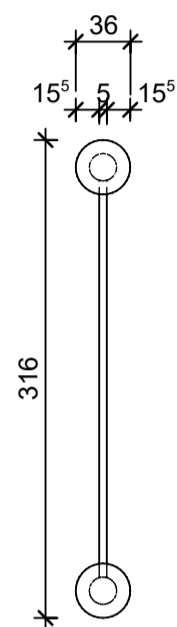


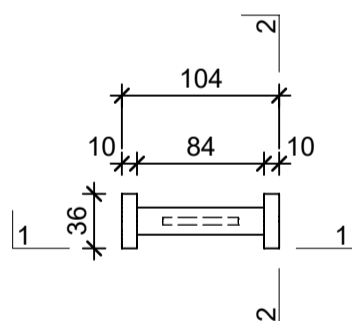
Schnitt 1-1, 1:5



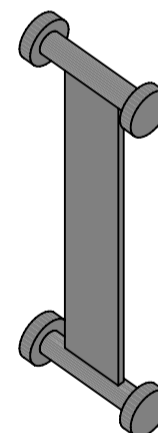
Schnitt 2-2 1:5



Grundriss 1:5



Isometrie 1:5



Rubrik: F7102	Art.-Nr: 123925	HW: 99	Massstab: 1:5	Format: DIN A3
Trennelemente			Gezeichnet: 11.03.2022 / zma	Geprüft: 11.03.2022 / RER
NEW JERSEY MOBIL Trennelemente Verbindungsanker standard verzinkt			Änderung: /	Geprüft: /
			Änderung: /	Geprüft: /
			Änderung: /	Geprüft: /
L 104mm, B 36mm, H 314mm			Ersetzt:	
 <b>CREABETON BAUSTOFF AG</b> 6221 Rickenbach LU info@creabeton-baustoff.ch Telefon 0848 400 401			Plan-Nr: F7102_123925_99_PZ_01_01	
<small>Diese Zeichnung ist geistiges Eigentum des HW und darf ohne deren Einwilligung weder kopiert, vervielfältigt, weitergegeben, noch zur Ausführung benützt werden. Art. 5 des Bundesgesetzes gegen den unlauteren Wettbewerb (UWG).</small>				