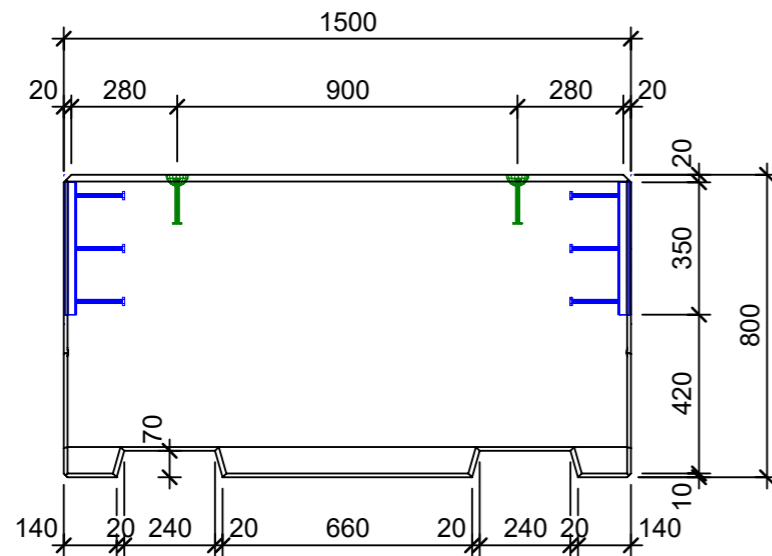
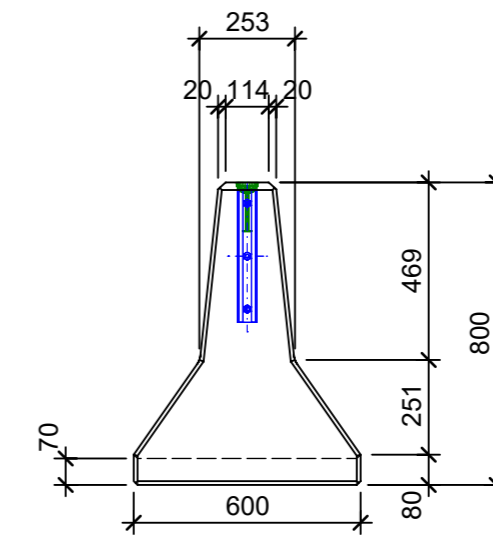


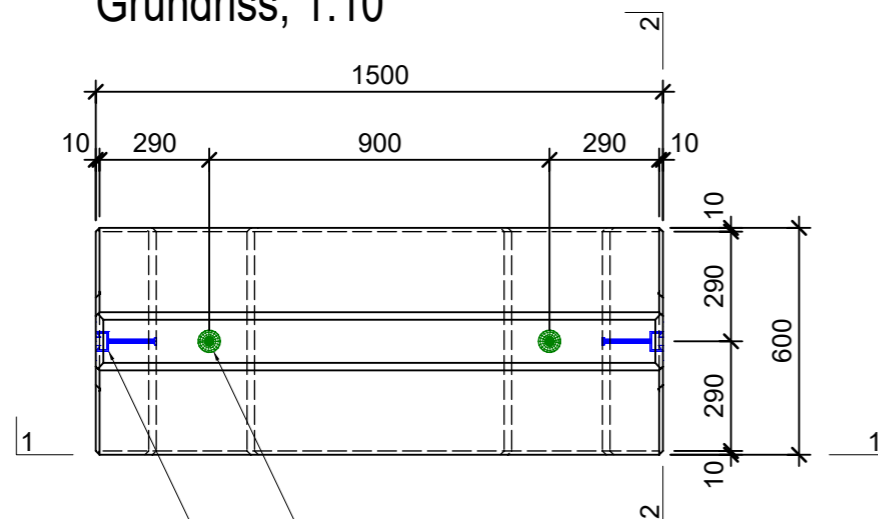
Schnitt 1-1, 1:10



Schnitt 2-2, 1:10

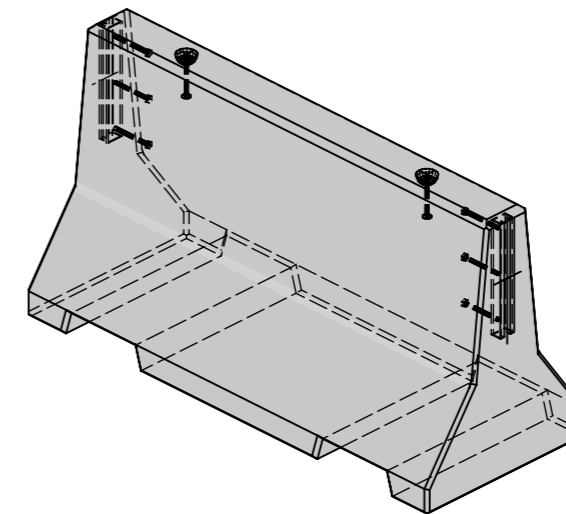


Grundriss, 1:10



Kugelpkopfraganker als Versetzhilfe 120mm Lastklasse 1.3  
Ankerschiene 52/34-350, verzinkt

Isometrie, 1:10



Rubrik: F7102	Art.-Nr: 111987	HW: 21	Massstab: 1:10	Format: DIN A3
Trennelemente			Gezeichnet: 29.08.2022 / mma	Geprüft: 29.08.2022 / RER
NEW JERSEY MOBIL Trennelemente			Änderung: /	Geprüft: /
Trennelemente Serie 21			Änderung: /	Geprüft: /
inkl. Ankerschiene 2-seitig			Änderung: /	Geprüft: /
L 1500mm, B 600mm, H 800mm			Ersetzt:	
<b>CREABETON BAUSTOFF AG</b> 6221 Rickenbach LU info@creabeton-baustoff.ch Telefon 0848 400 401 <b>Sebastian Müller AG</b> 6221 Rickenbach LU			Plan-Nr: F7102_111987_21_PZ_01_01	
<small>Diese Zeichnung ist geistiges Eigentum des HW und darf ohne deren Einwilligung weder kopiert, vervielfältigt, weitergegeben, noch zur Ausführung benutzt werden. Art. 5 des Bundesgesetzes gegen den unlauteren Wettbewerb (UWG).</small>				