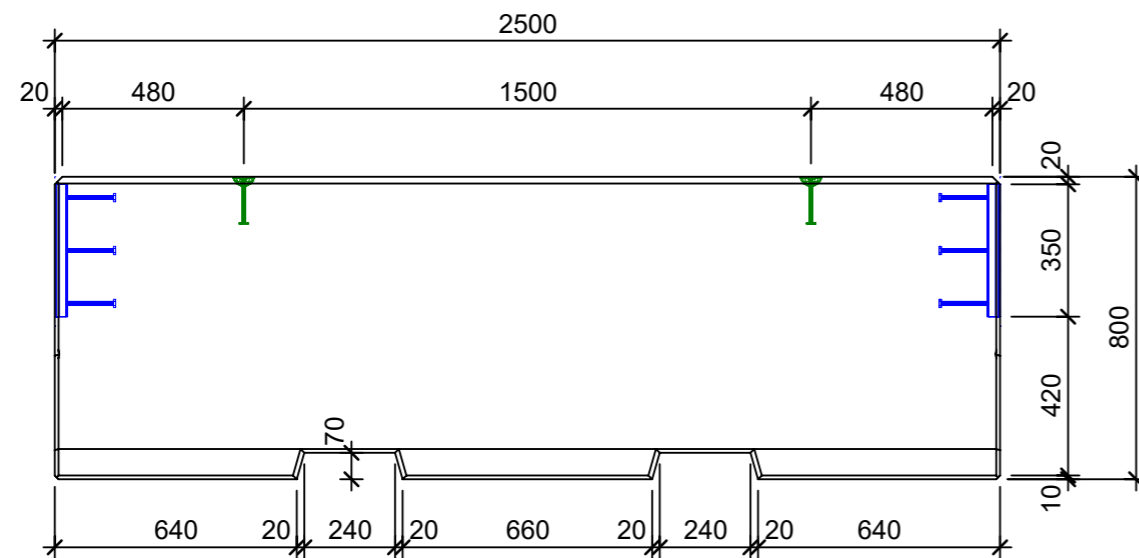
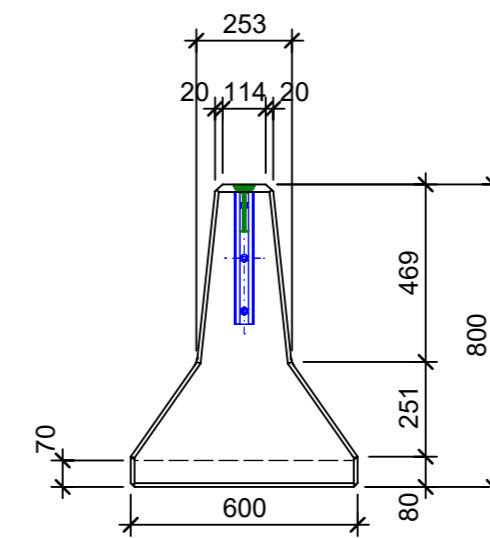


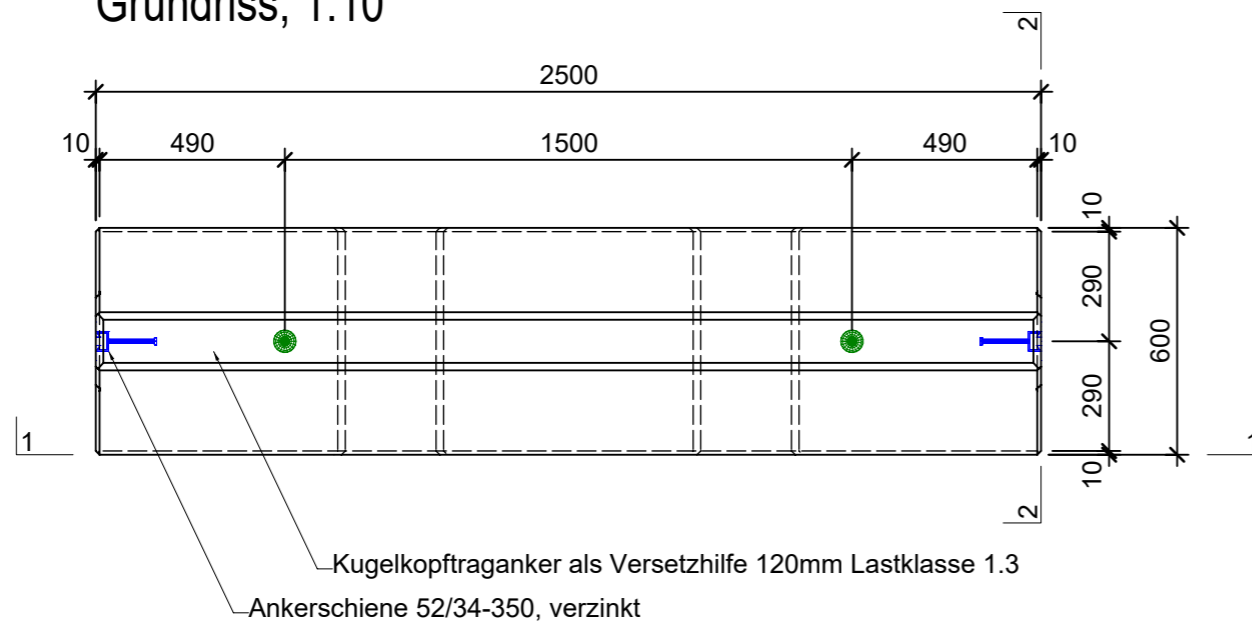
Schnitt 1-1, 1:10



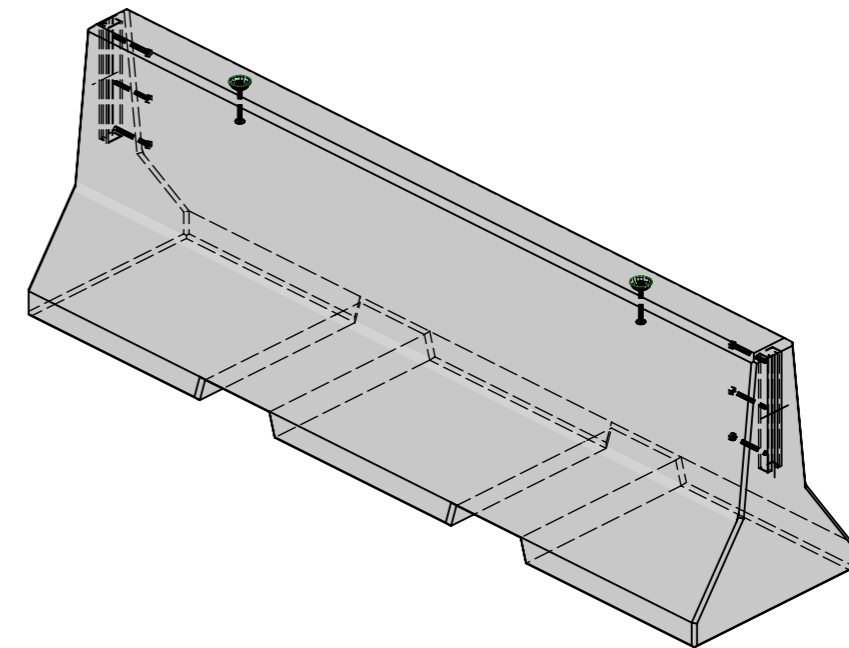
Schnitt 2-2, 1:10



Grundriss, 1:10



Isometrie, 1:10



Rubrik: F7102	Art.-Nr: 105823	HW: 21	Massstab: 1:10	Format: DIN A3
Trennelemente			Gezeichnet: 29.08.2022 / mma	Geprüft: 29.08.2022 / RER
NEW JERSEY MOBIL Trennelemente			Änderung: /	Geprüft: /
Trennelemente Serie 21			Änderung: /	Geprüft: /
inkl. Ankerschiene 2-seitig			Änderung: /	Geprüft: /
L 2500mm, B 600mm, H 800mm			Ersetzt:	
 CREABETON BAUSTOFF AG 6221 Rickenbach LU info@creabeton-baustoff.ch Telefon 0848 400 401 Sebastian Müller AG 6221 Rickenbach LU			Plan-Nr: F7102_105823_21_PZ_01_01	
<small>Diese Zeichnung ist geistiges Eigentum des HW und darf ohne deren Einwilligung weder kopiert, vervielfältigt, weitergegeben, noch zur Ausführung benutzt werden. Art. 5 des Bundesgesetzes gegen den unlauteren Wettbewerb (UWG).</small>				