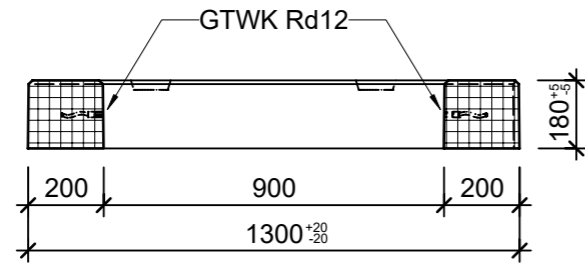
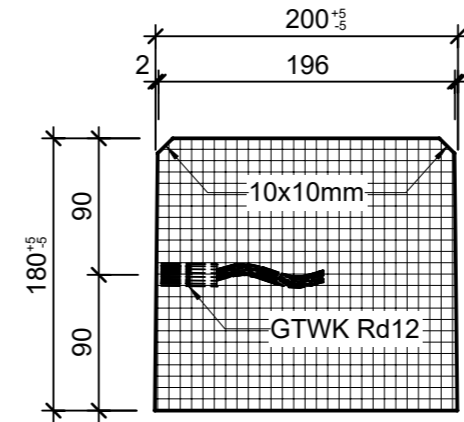


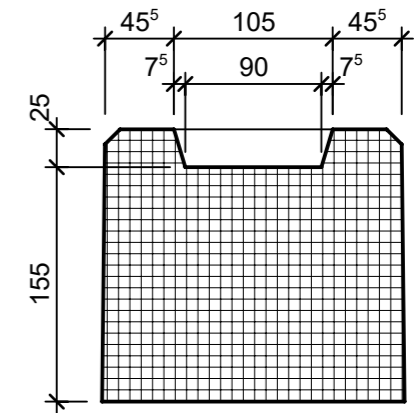
Schnitt 1-1, 1:20



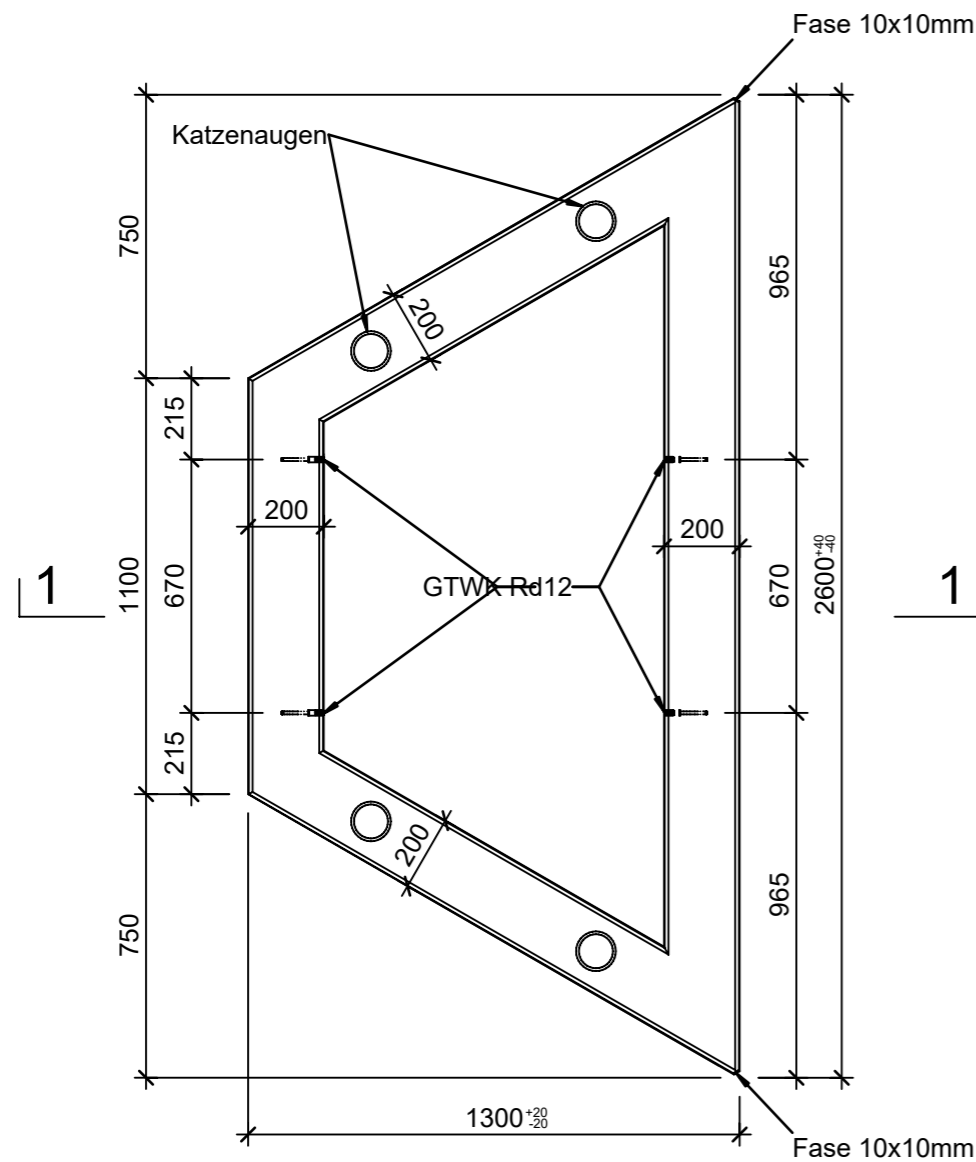
Detail 1, 1:5



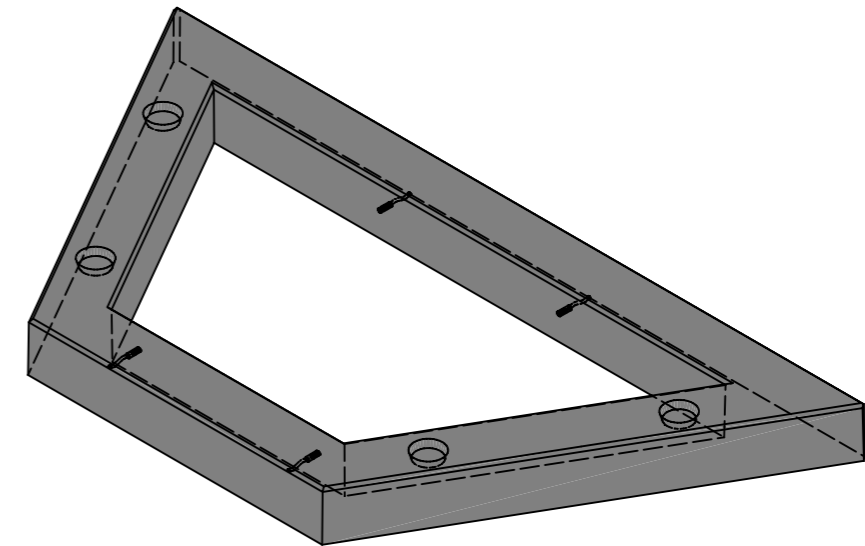
Detail 2, 1:5



Grundriss, 1:20



Isometrie, 1:20



Rubrik: F7005	Art.-Nr: 122509	HW: 33	Massstab: 1:5/20	Format: A3
WILD Verkehrselemente			Gezeichnet: 13.04.2023 / rle	Geprüft: 13.04.2023 / RO
Verkehrstrapez grau, glatt, gefast			Änderung: 23.06.2023 / trg	Geprüft: 23.06.2023 / RO
			Änderung: 28.06.2023 / trg	Geprüft: 28.06.2023 / RO
			Änderung: 02.08.2023 / trg	Geprüft: 02.08.2023 / RO
L 2600mm, l1 1100mm, B 1300mm, H 180mm			Ersetzt:	
<b>CREABETON AG</b> 6221 Rickenbach LU info@creabeton.ch Telefon 0848 400 401 <b>CREABETON PRODUKTIONS AG</b> 8576 Mauren TG			Plan-Nr: F7005_122509_33_PZ_01_04	
<small>Diese Zeichnung ist geistiges Eigentum des HW und darf ohne deren Einwilligung weder kopiert, vervielfältigt, weitergegeben, noch zur Ausführung benutzt werden. Art. 5 des Bundesgesetzes gegen den unlauteren Wettbewerb (UWG).</small>				