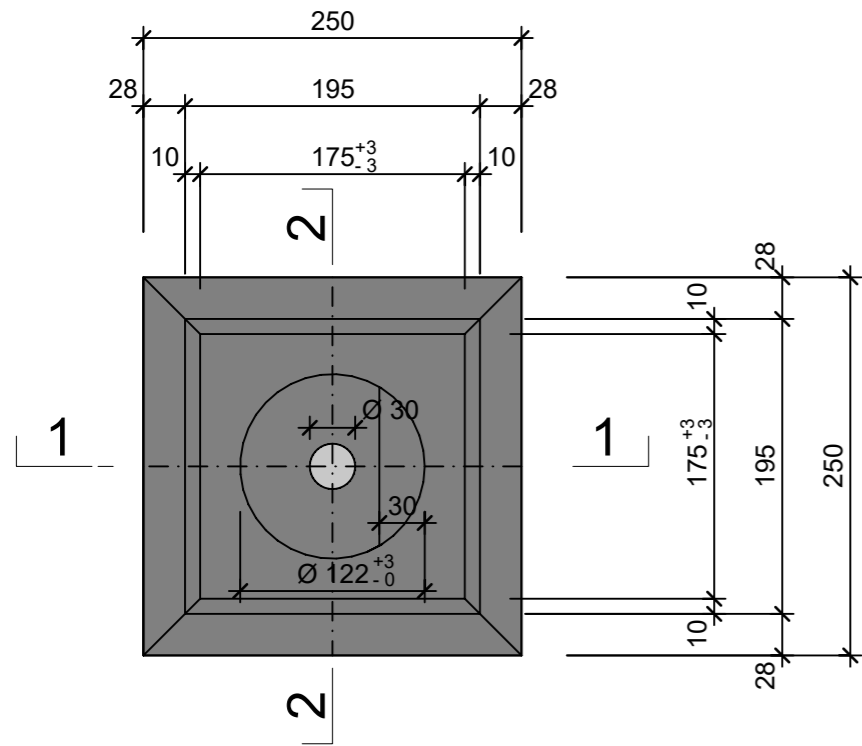
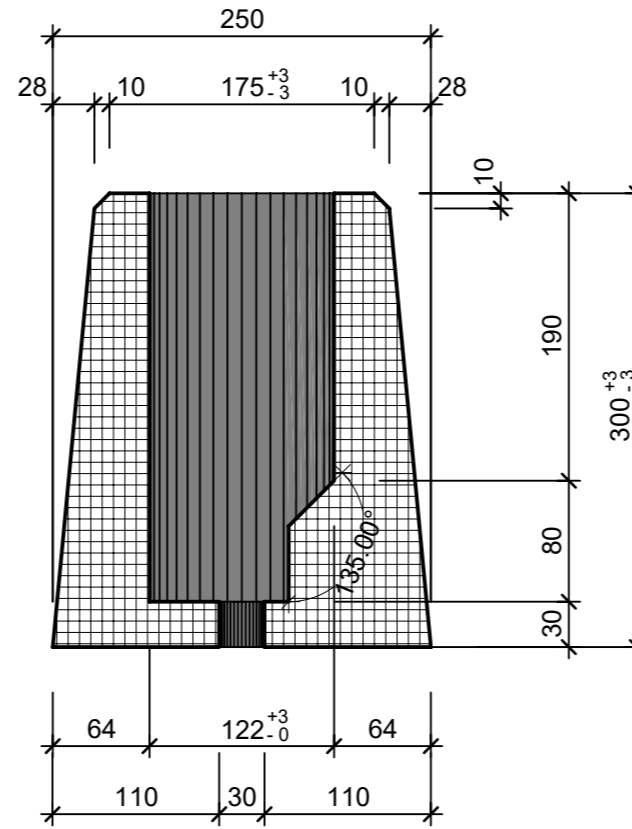


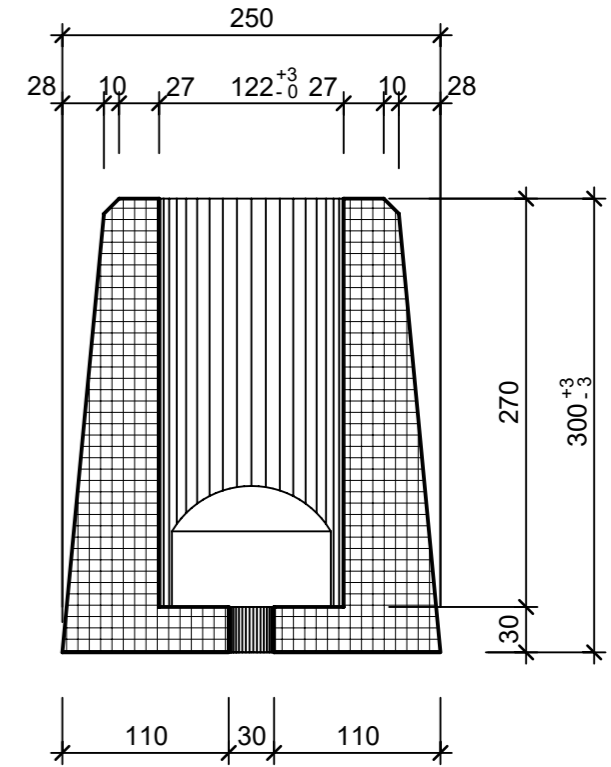
Grundriss, 1:5



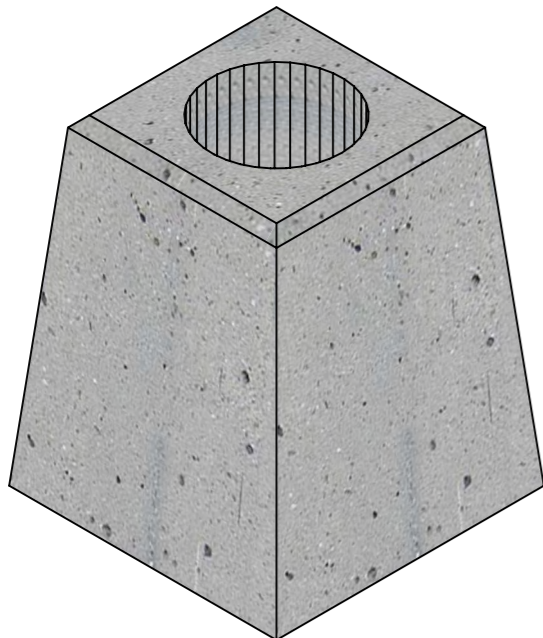
Schnitt 1-1, 1:5




Schnitt 2-2, 1:5



Isometrie, 1:5



Rubrik: F7001	Art.-Nr: 124779	HW: 73	Massstab: 1:5	Format: DIN A3
Leitpfostensockel			Gezeichnet: 10.11.2022 / sge	Geprüft: 10.11.2022 / htr
Betonsockel mit Aussparung und Verdrehsicherung			Änderung: 14.04.2023 / rie	Geprüft: 14.04.2023 / RO
			Änderung: /	Geprüft: /
			Änderung: /	Geprüft: /
L250mm B250mm H300mm			Ersetzt:	
 CREABETON AG 6221 Rickenbach LU info@creabeton.ch Telefon 0848 400 401 CREABETON PRODUKTIONS AG 9230 Flawil SG			Plan-Nr: F7001_124779_73_PZ_01_02	
<small>Diese Zeichnung ist geistiges Eigentum des HW und darf ohne deren Einwilligung weder kopiert, vervielfältigt, weitergegeben, noch zur Ausführung benutzt werden. Art. 5 des Bundesgesetzes gegen den unlauteren Wettbewerb (UWG).</small>				